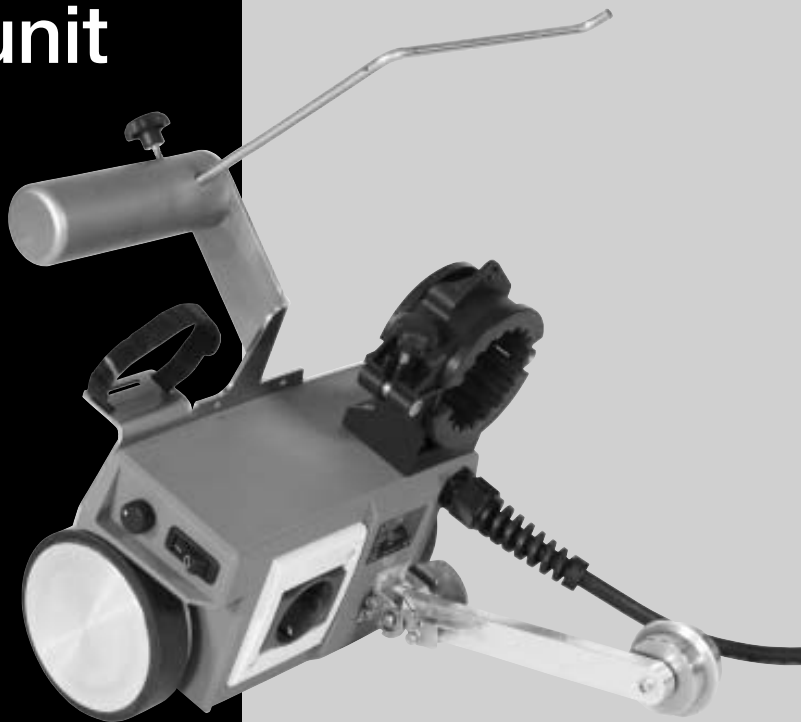


**LEISTER**



# MINIFLOOR

## Drive unit



Leister Technologies AG  
Galileo-Strasse 10  
CH-6056 Kaegiswil/Switzerland

Tel. +41-41662 74 74

Fax +41-41662 74 16

[www.leister.com](http://www.leister.com)

[sales@leister.com](mailto:sales@leister.com)

<b>D</b>	Deutsch	Bedienungsanleitung	3
<b>GB</b>	Englisch	Operating Instructions	13
<b>F</b>	Français	Instructions d'utilisation	23
<b>E</b>	Espanol	Instrucciones de funcionamiento	33
<b>I</b>	Italiano	Istruzioni d'uso	43
<b>NL</b>	Nederland	Gebruiksaanwijzing	53
<b>CN</b>	中文	使用手册	63
<b>J</b>	日本人	取扱説明書	73



Bedienungsanleitung vor Inbetriebnahme aufmerksam lesen und zur weiteren Verfügung aufbewahren.

## Leister MINIFLOOR Drive unit

### Anwendung

Antriebseinheit für das Verschweißen von Fussböden mit optional erhältlichem Leister Heissluft-Handgerät.



#### Warnung



**Lebensgefahr** beim Öffnen des Gerätes, da spannungsführende Komponenten und Anschlüsse freigelegt werden. Vor dem Öffnen des Gerätes Netzstecker aus der Steckdose ziehen.



**Feuer- und Explosionsgefahr** bei unsachgemäßem Gebrauch des Heissluft-Handgeräts (z. B. Überhitzung von Material) besonders in der Nähe von brennbaren Materialien und explosiven Gasen.



**Verbrennungsgefahr!** Blanke Metallteile nicht in heissem Zustand berühren. Gerät abkühlen lassen. Heissluftstrahl nicht auf Personen oder Tiere richten.



Gerät an eine **Steckdose mit Schutzleiter** anschliessen. Jede Unterbrechung des Schutzleiters innerhalb oder ausserhalb des Gerätes ist gefährlich!

**Nur Verlängerungskabel mit Schutzleiter verwenden!**



**Einzugsgefahr!** Finger, Haare oder Kleidungsstücke können eingezogen werden.



#### Vorsicht



**Nennspannung**, die auf dem Gerät angegeben ist, muss mit der Netzspannung übereinstimmen.

Bei Ausfall der Netzspannung müssen Hauptschalter und Antrieb ausgeschaltet werden.



**FI-Schalter** beim Einsatz des Gerätes auf Baustellen ist für den Personenschutz **dringend erforderlich**.



Gerät **muss beobachtet** betrieben werden. Wärme kann zu brennbaren Materialien gelangen, die sich ausser Sichtweite befinden.

Gerät darf nur von **ausgebildeten Fachleuten** oder unter deren Aufsicht benützt werden. Kindern ist die Benützung gänzlich untersagt.



**Gerät vor Feuchtigkeit und Nässe schützen.**



**Minimale Durchfahrts Höhe** mit TRIAC AT beträgt **295 mm**.

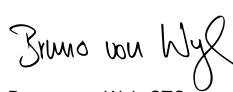
## Konformität

Leister Technologies AG, Galileo-Strasse 10, CH-6056 Kaegiswil/Schweiz bestätigt, dass dieses Produkt in der von uns in Verkehr gebrachten Ausführung die Anforderungen der folgenden EU-Richtlinien erfüllt.

Richtlinien: 2006/42, 2014/30, 2014/35, 2011/65

Harmonisierte Normen: EN 12100, EN 55014-1, EN 55014-2, EN 61000-3-2, EN 61000-3-3, EN 62233, EN 60335-1, EN 60335-2-45, EN 50581

Kaegiswil, 05.09.2016

  
Bruno von Wyl, CTO

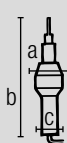

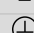

  
Andreas Kathriner, GM

## Entsorgung

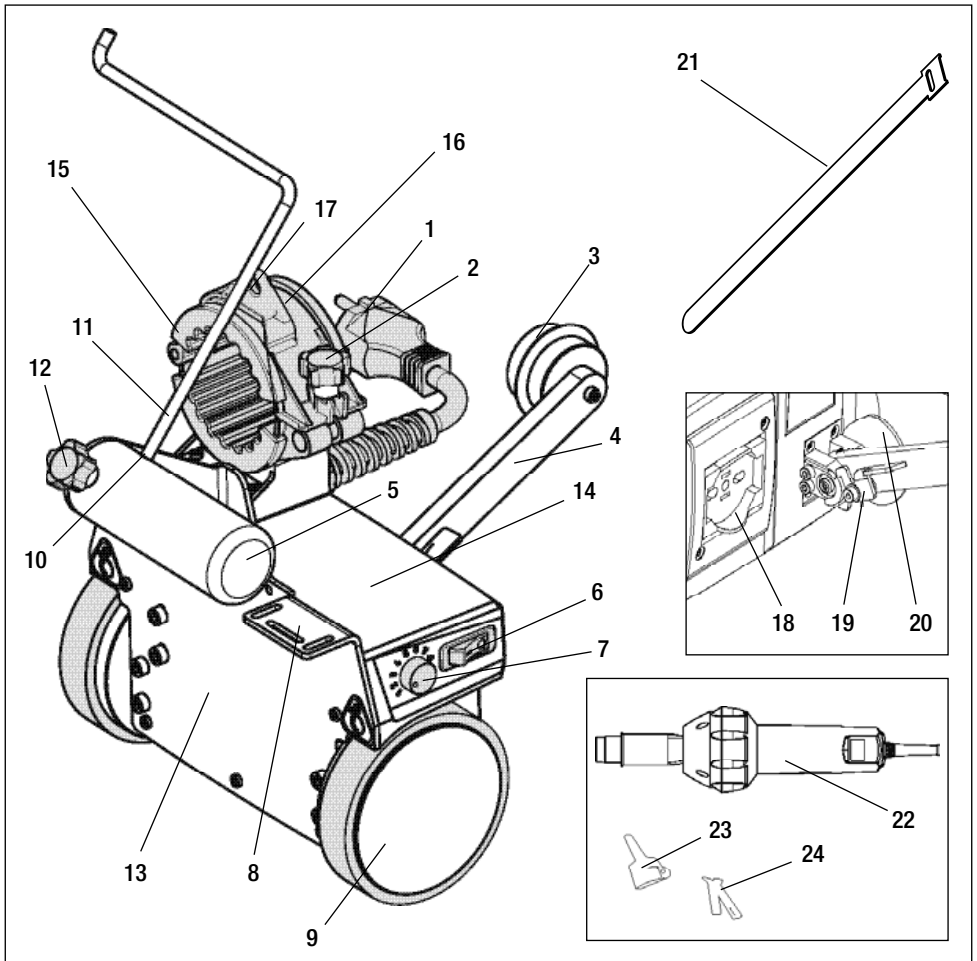


Elektrowerkzeuge, Zubehör und Verpackungen sollen einer umweltgerechten Wiederverwertung zugeführt werden. **Nur für EU-Länder:** Werfen Sie Elektrowerkzeuge nicht in den Hausmüll!

## Technische Daten

		MINIFLOOR Drive unit	TRIAC AT Heissluft-Handgerät									
Spannung	V~	100 – 230	100/120/230									
Leistung	W	5	1500/1600/1600									
Frequenz	Hz	50 / 60	50 / 60									
Antrieb	m/min ft/min	0.5 – 4.5 1.8 – 14.8	–									
Luftmenge	l/min cfm	–	(20 °C) 120 – 240 (68 °F) 4.24 – 8.48									
Temperatur	°C °F	–	40 – 620 100 – 1150									
Emissionspegel	LpA (dB)	<60 (K = 3 dB)	67 (K = 3 dB)									
Masse (L × B × H) ohne TRIAC AT	mm inch	310 × 225 × 245 12.2 × 8.8 × 9.6	 <table border="1"> <thead> <tr> <th>a</th> <th>b</th> <th>c</th> </tr> </thead> <tbody> <tr> <td>90</td> <td>336</td> <td>∅ 56</td> </tr> <tr> <td>3.5</td> <td>13.2</td> <td>∅ 2.2</td> </tr> </tbody> </table>	a	b	c	90	336	∅ 56	3.5	13.2	∅ 2.2
a	b	c										
90	336	∅ 56										
3.5	13.2	∅ 2.2										
mit TRIAC AT	mm inch	495 × 225 × 295 19.5 × 8.8 × 11.6										
Gewicht (L × B × H) ohne TRIAC AT	kg lbs	5.3 11.7										
mit TRIAC AT	kg lbs	6.6 14.5	1.02 2.25									
Konformitätszeichen		CE	CE									
Sicherheitszeichen		–										
Schutzklasse I			–									
Schutzklasse II		–										

## Gerätebeschreibung



1. Netzanschlussleitung
2. Klemmschraube
3. Führungsrad
4. Führungsarm
5. Traggriff
6. Hauptschalter
7. Potentiometer Antrieb
8. Öffnungen für Kabelbefestigung
9. Laufrolle
10. Bohrung für Abrollvorrichtung
11. Abrollvorrichtung
12. Klemmschraube für Abrollvorrichtung
13. Abdeckplatte
14. Gehäuse
15. Gummiring

16. Klemmvorrichtung Heissluft-Handgerät
17. Öse für Schweissdraht
18. Steckdose Heissluft-Handgerät
19. Arretierung Führungsarm
20. Einstellscheibe Anfahrsschalter
21. Klettband

### Optionales Zubehör (nicht im Lieferumfang enthalten):

22. Heissluft-Handgerät
23. Rohrdüse 5 mm
24. Schnellschweissdüse

## Transport



**Handgriff der Transportbox nicht für den Transport mit dem Kran verwenden.**



Gerät darf nicht am Zusatzgewicht/Abchlussgewicht oder der Abrollvorrichtung angehoben werden.



Für den **Transport** muss das **Heissluft-Handgerät abgekühlt sein.**



**Keine brennbaren Materialien in der Transportbox lagern.**

### Warnung Transportschaden:

Die **Schnellschweissdüse (24)** ist für den Transport in der Box von der **Rohrdüse (23)** zu entfernen.

## Verlängerungskabel

- Bei Verwendung von Verlängerungskabeln auf den Mindest-Querschnitt achten.
- Verlängerungsleitung muss für den Einsatzort (z. B. im Freien) zugelassen und entsprechend gekennzeichnet sein.
- Bei Verwendung eines Aggregates zur Energieversorgung gilt für dessen Nennleistung:  
2 × Nennleistung Heissluft-Handgerät und ausgerüstet mit FI-Schalter.
- Aggregat muss geerdet sein.

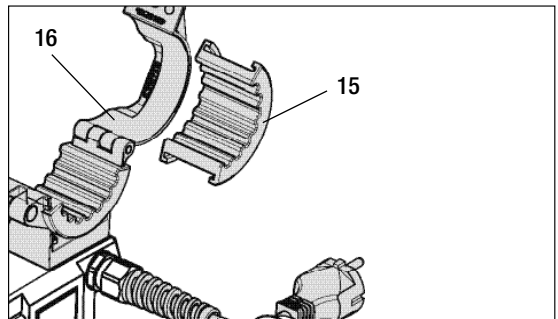
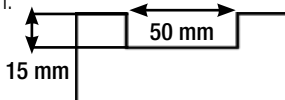
230 V~	bis 50 m	<b>3 × 1.5 mm<sup>2</sup></b>
	bis 100 m	<b>3 × 2.5 mm<sup>2</sup></b>
120 V~	bis 50 m	<b>3 × 1.5 mm<sup>2</sup></b>
	bis 100 m	<b>3 × 2.5 mm<sup>2</sup></b>

## Betriebsbereitschaft

Artikel Nr.	Für Handgriff Ø in mm	Gummiring (15)
Im Lieferumfang enthalten Art. 155.153	57-59	
Optional erhältlich Art. 154.723	64-65	
Je ein Ring aus dem Set 155.153 und 154.723	60-63	

**A. Gummiring (15)** entsprechend Durchmesser Handgriff **Heissluft-Handgerät (22)** auf **Klemmvorrichtung (16)** aufschieben.

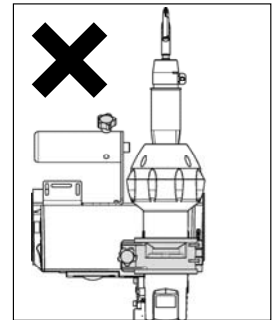
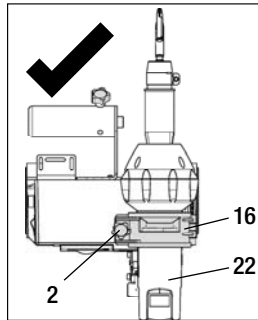
Beim Einsatz eines Triac PID Heiss-Luft Handgerätes muss ein **Gummiring (15)** 155.153 gemäss Skizze zugeschnitten werden.



## Betriebsbereitschaft

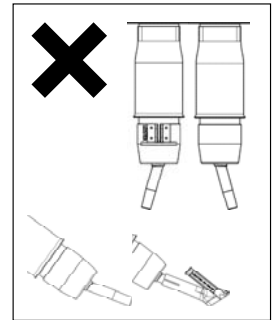
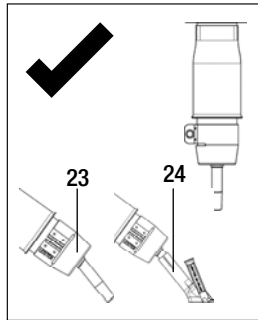
- B. Heissluft-Handgerät (22) in Klemmvorrichtung (16) legen und mit Klemmschraube (2) festziehen.

Darauf achten, dass das Heissluft-Handgerät (22) bündig an der Klemmvorrichtung (16) anliegt.

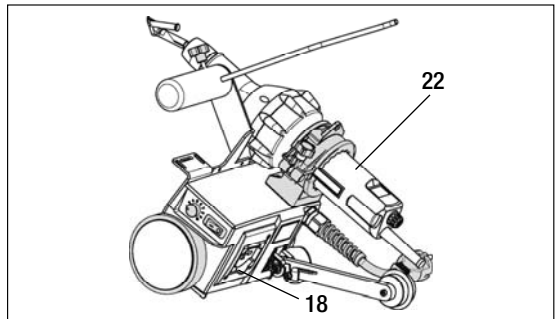


- C. Rohrdüse 5 mm (23), 100.303 und Schnellschweissdüse (24), 105.433 für Drahtdurchmesser 4 mm oder 105.432 für Drahtdurchmesser 3 mm, aufstecken (auf korrekte Ausrichtung von Rohrdüse und Schnellschweissdüse achten).

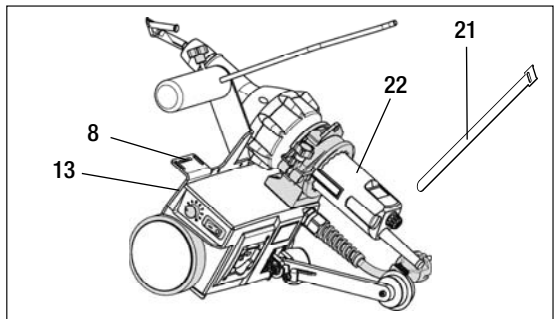
**Achtung:** Schweißen mit verbogenen Rohrdüsen (23) kann zu schlechten Schweißresultaten führen!



- D. Heissluft-Handgerät (22) an der Steckdose des MINIFLOOR (18) anschliessen.

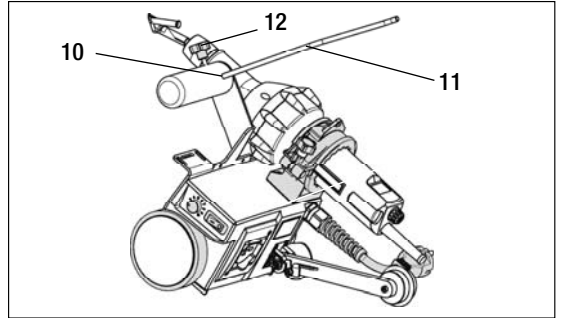


- E. Kabel des Heissluft-Handgerät (22) aufrollen und an den entsprechenden Öffnungen (8) der Abdeckplatte (13) mit Klettband (21) befestigen.

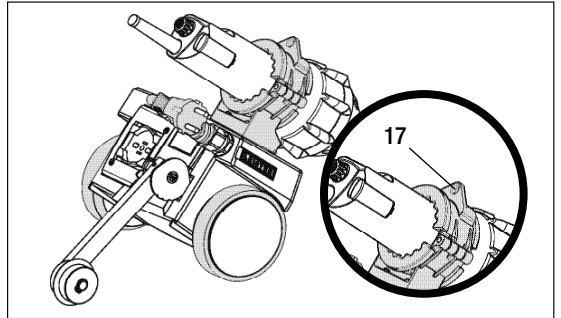


## Betriebsbereitschaft

- F. **Abrollvorrichtung (11)** in **Bohrung (10)** stecken und mit **Klemmschraube (12)** fixieren.



- G. Alternative ohne Abrollvorrichtung, Schweißdraht durch **Öse (17)** führen.



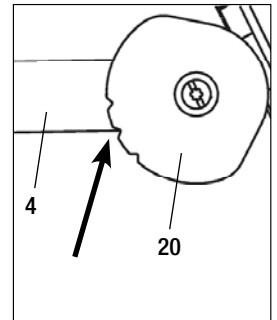
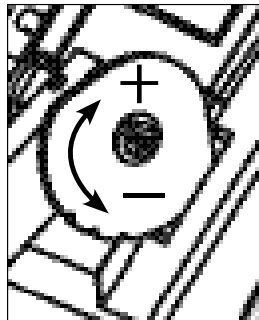
- H. Position der **Einstellscheibe für Anfahrshalter (20)** kontrollieren.

### Bedeutung:

- Startverzögerung reduzieren (–)
- Start verzögern (+)

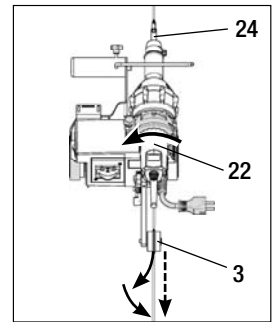
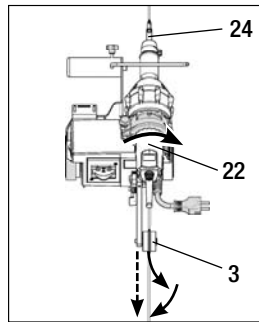
### Grundeinstellung ab Werk:

Die mittlere Kerbe der **Einstellscheibe für Anfahrshalter (20)** ist auf die untere Kante des **Führungsarmes (4)** ausgerichtet.





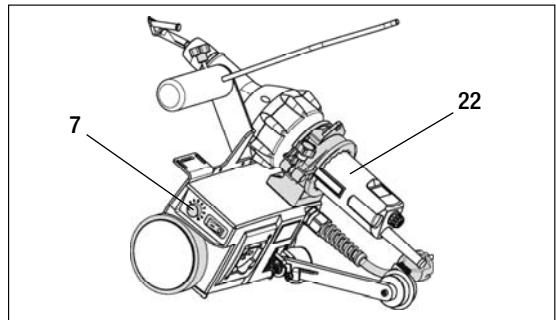
- I. **Heissluft-Handgerät (22)**, **Schnell-schweissdüse (24)** und **Führungsrاد (3)** auf Schweissnut ausrichten. Springt das **Führungsrاد (3)** beim Schweissen rechts aus der Schweissnut kann durch Drehen des **Heissluft-Handgerätes (22)** im Uhrzeigersinn die Laufgenauigkeit optimiert werden. Springt das **Führungsrاد (3)** beim Schweissen links aus der Schweissnut soll das **Heissluft-Handgerätes (22)** im Gegenuhrzeigersinn gedreht werden.



## Einstellen Parameter

Gewünschte Schweissgeschwindigkeit am **Potentiometer (7)** des MINIFLOOR einstellen. Die gewünschte Schweisstemperatur und falls vorhanden die Luftmengeneinstellung am optionalen **Heissluft-Handgerät (22)** einstellen.

Für die Einstellungen am **Heissluft-Handgerät (22)** beachten Sie bitte die Bedienungsanleitung des verwendeten Gerätes.



Stufe	m/min	ft/min
1	0.4	1.3
2	0.9	2.9
3	1.3	4.3
4	1.7	5.6
5	2.3	7.5
6	2.7	8.9
7	3.1	10.1
8	3.5	11.5
9	4.0	13.1
10	4.3	14.1

## Arbeitsumgebung/Sicherheit

Das Gerät darf nur im Freien oder in gut belüfteten Räumen eingesetzt werden. Achten Sie darauf, das Material beim Schweißprozess nicht zu verbrennen.

Befolgen Sie das Material-Sicherheits-Datenblatt des Herstellers.

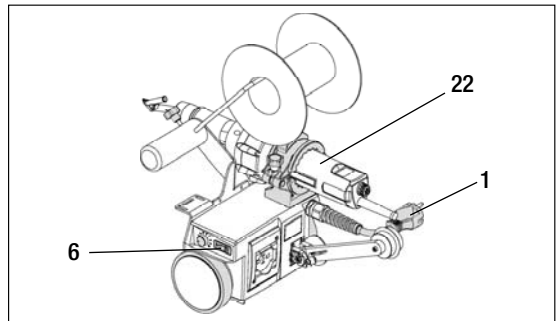


**Vor Inbetriebnahme Netzanschlussleitung (1) und Stecker sowie Verlängerungskabel auf elektrische und mechanische Beschädigung überprüfen. Nur Verlängerungskabel mit Schutzleiter verwenden.**

**Der MINIFLOOR darf nicht in explosionsgefährdeter bzw. entzündbarer Umgebung eingesetzt werden. Auf sicheren Stand bei der Arbeit achten. Netzanschlussleitung (1) muss frei beweglich sein und darf den Anwender oder Dritte bei der Arbeit nicht behindern.**

MINIFLOOR auf eine horizontale, feuerfeste Unterlage stellen und genügend Abstand zu brennbaren Materialien und explosiven Gasen vorsehen!

Während den Arbeitsunterbrüchen oder zum Abkühlen das **Heissluft-Handgerät (22)** in die Parkposition schwenken (siehe Bild unten). Für den Transport, Gerät abkühlen lassen und **Hauptschalter (6)** ausschalten.



## Starten des Gerätes



**Vor Inbetriebnahme Netzanschlussleitung (1) und Stecker sowie Verlängerungskabel auf elektrische und mechanische Beschädigung überprüfen.**

**Hauptschalter MINIFLOOR (6) und Hauptschalter Heissluft-Handgerät (22) ausschalten.**

Nennspannung, die auf den Geräten angegeben ist, muss mit der Netzspannung übereinstimmen. Gerät an Nennspannung anschliessen.

Bei Netzausfall **Heissluft-Handgerät (22)** in Parkposition schwenken.

Heissluftstrahl nicht auf Personen oder Tiere richten.

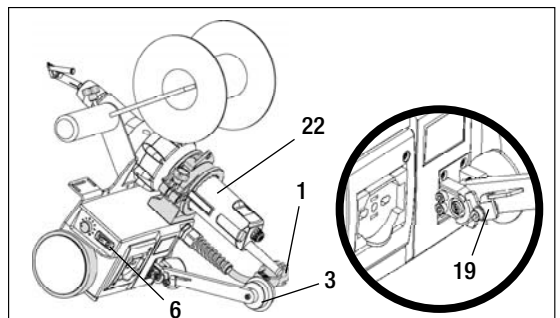
MINIFLOOR auf zu verschweisenden Fussboden stellen und **Heissluft-Handgerät (22)** in Parkposition schwenken. **Arretierung Führungsarm (19)** entriegeln.

**Führungsrad (3)** in Nut für Schweißdraht platzieren. Schalten Sie den MINIFLOOR über den **Hauptschalter (6)** ein.

Schalten Sie das **Heissluft-Handgerät (22)** am entsprechenden Schalter ein.

Stellen Sie die Schweißparameter für Heizung und falls vorhanden, Gebläse ein.

Für die Einstellungen am Heissluft-Handgerät beachten Sie bitte die Bedienungsanleitung des verwendeten Gerätes.



## Schweissablauf

### Vorbereitung



Testschweißungen gemäss Schweissanleitung des Materialherstellers und nationalen Normen oder Richtlinien vornehmen. Testschweißung überprüfen.

- Schweissgeschwindigkeit, Heizung und Gebläse einstellen
- Schweisstemperatur muss erreicht sein (Aufheizzeit ca. 3 – 5 min.)

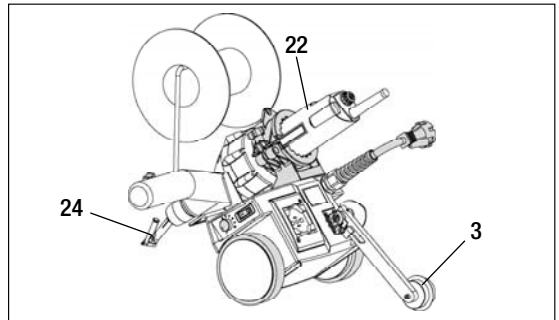


**Einzugsgefahr!** Finger, Haare oder Kleidungsstücke können eingezogen werden.

### Start Schweissung

- Schweissdraht in **Schnellschweissdüse (24)** einführen.
- **Heissluft-Handgerät (22)** nach unten schwenken, Antriebsmotor startet automatisch.
- Darauf Achten, dass das **Führungsrad (3)** in der Nut bleibt.

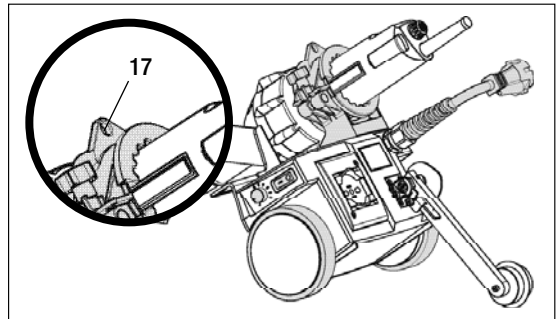
### Mit Abrollvorrichtung



## Schweissablauf

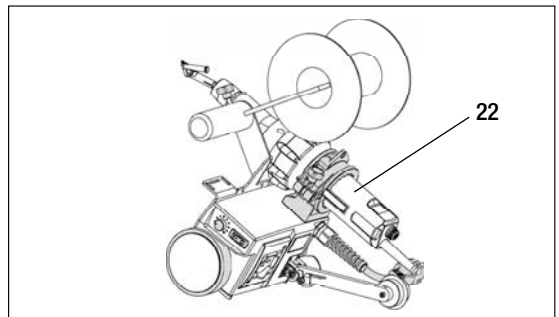
- Ohne Abrollvorrichtung Schweissdraht durch **Öse (17)** führen.

### Ohne Abrollvorrichtung



### Ende Schweissung

- Nach der Schweissung **Heissluft-Handgerät (22)** auf Parkposition schwenken.
- Antriebsmotor stoppt automatisch.



## Ausschalten des Gerätes

- **Heissluft-Handgerät (22)** abkühlen lassen.
- **Hauptschalter** des **Heissluft-Handgerät (22)** und des **MINIFLOOR (6)** ausschalten.
- **Schnellschweissdüse (24)** mit Messingbürste reinigen.
- **Netzanschlussleitung (1)** und Stecker auf elektrische und mechanische Beschädigung überprüfen.

## Störungen

- Bei blockierten Antriebsrädern **Hauptschalter** des **Heissluft-Handgerät (22)** und des **MINIFLOOR (6)** ausschalten.

## Wartung

- Regelmässig kontrollieren, ob die Antriebsrollen frei drehen können.

## Service und Reparatur

- Reparaturen sind ausschliesslich von autorisierten Leister-Service-Stellen ausführen zu lassen.
- Diese gewährleisten innert 24 Stunden einen fachgerechten und zuverlässigen Reparatur-Service mit Original-Ersatzteilen gemäss Schaltplänen und Ersatzteillisten.

## Gewährleistung

- Für dieses Gerät gelten die vom direkten Vertriebspartner/Verkäufer gewährten Garantie- oder Gewährleistungsrechte ab Kaufdatum. Bei einem Garantie- oder Gewährleistungsanspruch (Nachweis durch Rechnung oder Lieferschein) werden Herstellungs- oder Verarbeitungsfehler vom Vertriebspartner durch Ersatzlieferung oder Reparatur beseitigt. Elektrischer Heizkeil wird von dieser Gewährleistung ausgeschlossen.
- Weitere Garantie- oder Gewährleistungsansprüche werden im Rahmen des zwingenden Rechts ausgeschlossen.
- Schäden, die auf natürliche Abnutzung, Überlastung oder unsachgemässe Behandlung zurückzuführen sind, werden von der Gewährleistung ausgeschlossen.
- Keine Garantie- oder Gewährleistungsansprüche bestehen bei Geräten, die vom Käufer umgebaut oder verändert wurden.



Please read the Operating Instructions carefully before use and keep them for future reference.

## Leister MINIFLOOR Drive unit

### Application

Drive unit for welding floors with optional Leister hot air hand tool.



#### Warning



**Danger to life** when opening the device as live components and connections are then exposed. Pull the mains plug from the outlet before opening the device.



**Danger of fire and explosion** with improper use of the hot air hand tool (e.g., material overheating), particularly in the vicinity of flammable materials and explosive gases.



**Risk of burning!** Do not touch exposed metal parts while hot. Allow the device to cool down. Do not point the hot air flow at people or animals.



Connect the device to an **outlet with a protective conductor**. Any interruption of the protective conductor inside or outside the device is dangerous!

**Use extension cables with protective conductors only!**



**Risk of entanglement!** Fingers, hair, or items of clothing can be drawn in.



#### Caution



**The nominal voltage** specified on the device must match the mains voltage. If the network voltage fails, then the main switch and the drive must be switched off.



**An FI switch is urgently required** for personnel protection when the device is used at construction sites.



Device **is not permitted to be operated** unsupervised. Heat can reach flammable materials that are not in view.

Device may be used only by **trained specialists** or under their supervision. Children are not permitted to operate the equipment under any circumstances.



**Protect the device against humidity and dampness.**



**Minimum overhead clearance** with TRIAC AT is **295 mm**.

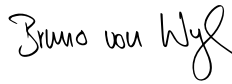
## Conformity

**Leister Technologies AG, Galileo-Strasse 10, 6056 Kaegiswil, Switzerland** confirms that this product fulfills the requirements of the following EU Guidelines in the models that we have made available for purchase.


Guidelines: 2006/42, 2014/30, 2014/35, 2011/65

Harmonized standards: EN 12100, EN 55014-1, EN 55014-2, EN 61000-3-2, EN 61000-3-3, EN 62233, EN 60335-1, EN 60335-2-45, EN 50581

Kaegiswil, 09/05/2016



Bruno von Wyl, CTO



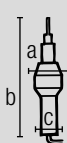

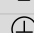

Andreas Kathriner, GM

## Disposal

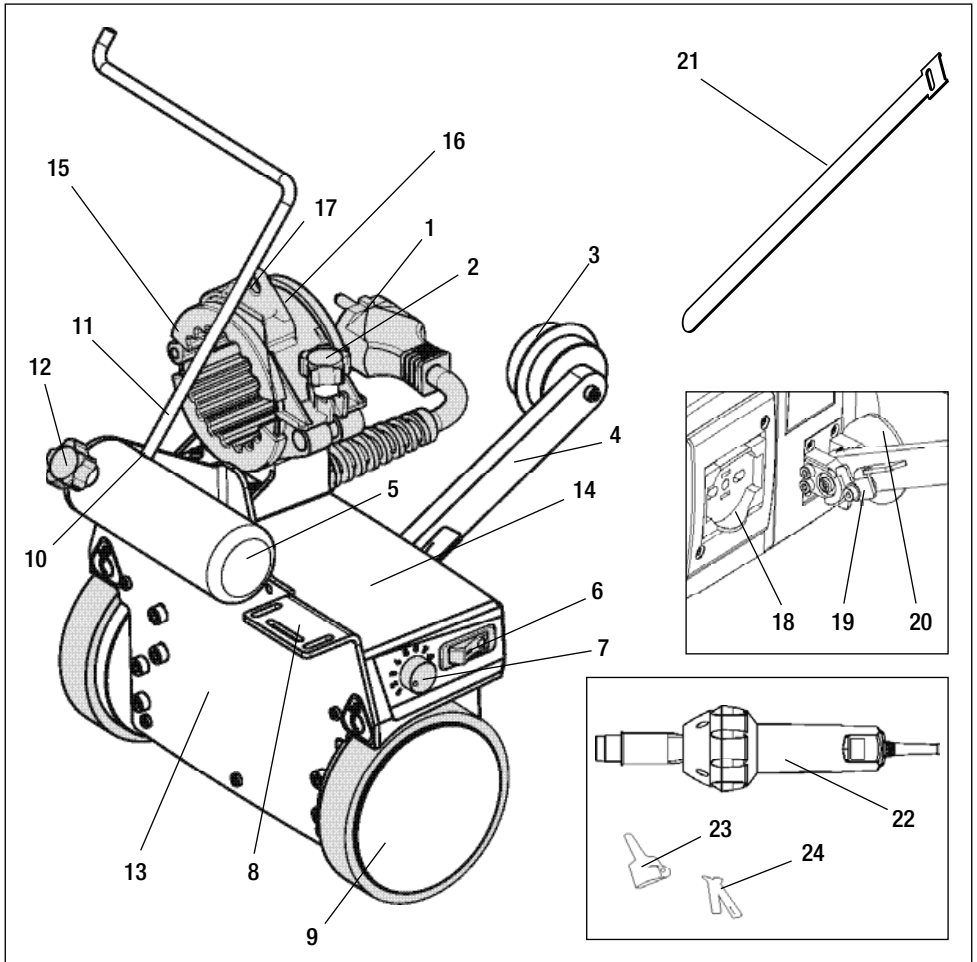


Electrical equipment, accessories, and packaging should be subjected to environmentally friendly recycling. **For EU countries only:** Do not dispose of electrical equipment with household refuse!

## Technical data

		MINIFLOOR drive unit	TRIAC AT hot air hand tool
Voltage	V~	100 – 230	100/120/230
Power	W	5	1500/1600/1600
Frequency	Hz	50/60	50/60
Drive	m/min ft./min	0.5 – 4.5 1.8 – 14.8	–
Air volume	l/min cfm	–	(20°C) 120 – 240 (68°F) 4.24 – 8.48
Temperature	°C °F	–	40 – 620 100 – 1150
Emission level	LpA (dB)	<60 (K = 3 dB)	67 (K = 3 dB)
Dimensions (L × W × H) without TRIAC AT	mm inch	310 × 225 × 245 12.2 × 8.8 × 9.6	
with TRIAC AT	mm inch	495 × 225 × 295 19.5 × 8.8 × 11.6	
Weight (L × W × H) without TRIAC AT	kg lbs	5.3 11.7	
with TRIAC AT	kg lbs	6.6 14.5	1.02 2.25
Mark of conformity		CE	CE
Safety mark		–	
Protection Class I			–
Protection Class II		–	

## Device description



1. Power supply cord
2. Clamping screw
3. Guide wheel
4. Guide arm
5. Carrying handle
6. Main switch
7. Drive potentiometer
8. Openings for cable attachments
9. Roller
10. Hole for unwinding device
11. Unwinding device
12. Clamping screw for unwinding device
13. Cover plate
14. Housing
15. Rubber band

16. Hot air hand tool clamping device
17. Lug for welding rod
18. Hot air hand tool outlet
19. Guide arm lock
20. Starting switch adjusting screw
21. Hook-and-loop fastener

### Optional accessories (not included in the scope of delivery):

22. Hot air hand tool
23. 5 mm tubular nozzle
24. Rapid welding nozzle

## Transport



Do not use the handle on the transport box for transport with the crane.



Device is not permitted to be raised on the additional weight/final weight or unwinding device.



The hot air hand tool must be cooled down for transport.



Do not store any flammable materials in the transport box.

**Transport damage warning:**




The **rapid welding nozzle (24)** must be removed prior to transport in the box of the **tubular nozzle (23)**.

## Extension cable

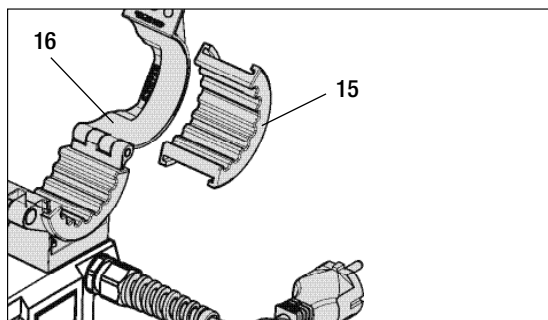
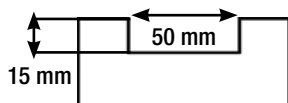
- A minimum cross-section must be observed when extension cables are used.
- The extension cable must be authorized for the utilization site (e.g., outdoors) and be marked accordingly.
- When a power plant is used as an energy supply, the following applies for its nominal output:  
2 × nominal output of the hot air hand tool and fitted with FI switch.
- Power plant must be grounded.

230 V~	bis 50 m	3 × 1.5 mm <sup>2</sup>
	bis 100 m	3 × 2.5 mm <sup>2</sup>
120 V~	bis 50 m	3 × 1.5 mm <sup>2</sup>
	bis 100 m	3 × 2.5 mm <sup>2</sup>

## Operating readiness

Article no.	For handle Ø in mm	Rubber band (15)
Art. 155.153 included in the scope of delivery	57-59	
Art. 154.723 available as an option	64-65	
Per ring from set 155.153 and 154.723	60-63	

- A. Push **rubber band (15)** onto the **clamping device (16)** according to the diameter of the **hot air hand tool (22)** handle. When using a Triac PID hot air hand tool, a **Rubber band (15)** 155.153 must be cut to size in accordance with the sketch.

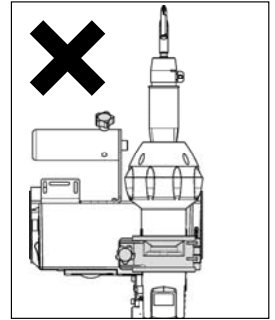
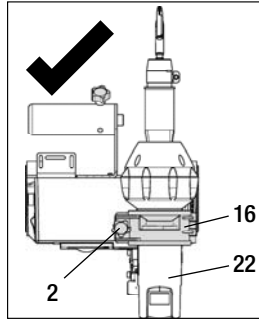




## Operating readiness

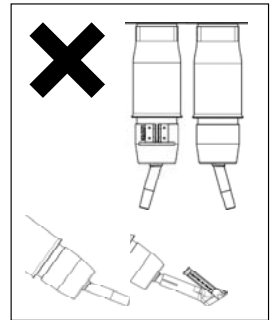
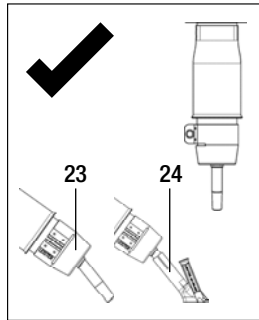
- B. Place hot air hand tool (22) in clamping device (16) and tighten with a clamping screw (2).

Make sure that the hot air hand tool (22) sits in close alignment with the clamping device (16).

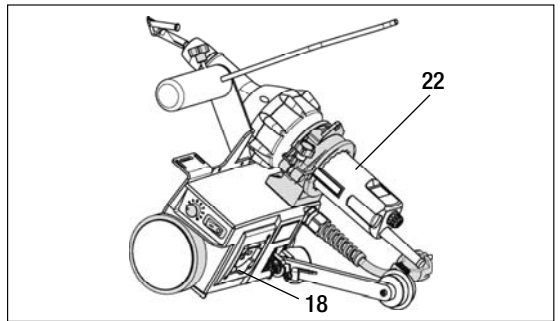


- C. Insert 5 mm tubular nozzle (23), 100.303 and rapid welding nozzle (24) 105.433 for wire diameter of 4 mm or 105.432 for wire diameter of 3 mm (make sure that the tubular nozzle and rapid welding nozzle are correctly aligned).

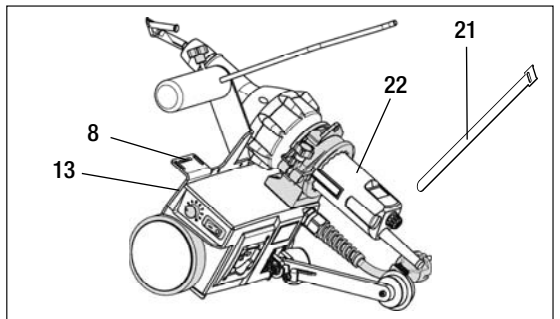
**Caution:** Welding with bent tubular nozzles (24) may lead to poor welding results!



- D. Connect the hot air hand tool (22) to the outlet on the MINIFLOOR (18).

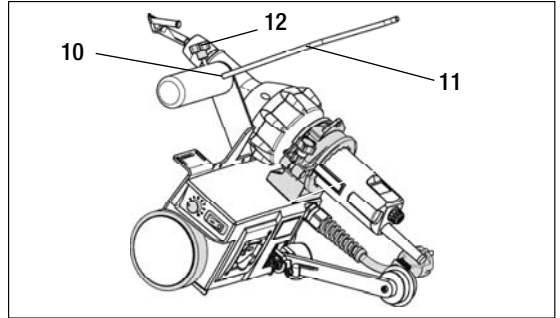


- E. Roll up the cable for the hot air hand tool (22) and attach to the appropriate openings (8) on the cover plate (13) with a hook-and-loop fastener (21).

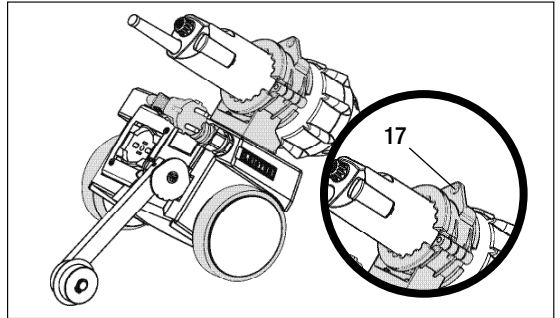


## Operating readiness

- F. Insert the unwinding device (11) into the hole (10) and fasten it in place with the clamping screw (12).



- G. Alternatively, without the unwinding device, guide the welding rod through the lug (17).



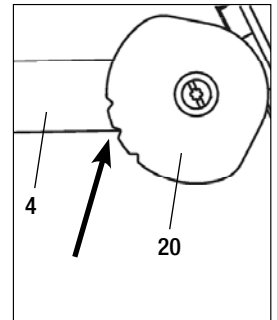
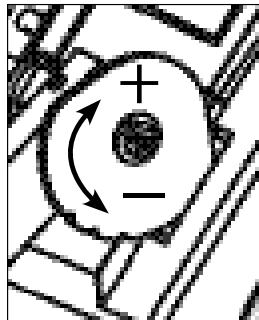
- H. Inspect the position of the adjusting screw for the starting switch (20).

### Meaning:

- Reduce start delay (-)
- Delay start (+)

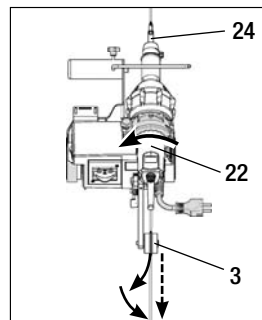
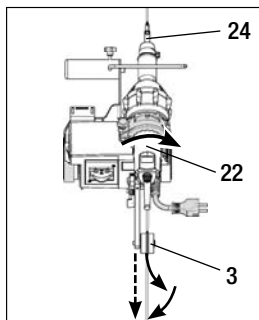
### Default setting ex works:

The middle groove of the setting washer for the starting switch (20) is aligned to the bottom edge of the guide arm (4).



- i. **Align the hot air hand tool (22), rapid welding nozzle (24), and guide wheel (3) with the welding groove.**

If the **guide wheel (3)** jumps to the right out of the welding groove during welding, the running accuracy can be optimized by turning the **hot air hand tool (22)** clockwise. If the **guide wheel (3)** jumps to the left out of the welding groove during welding, the **hot air hand tool (22)** should be turned counter-clockwise.



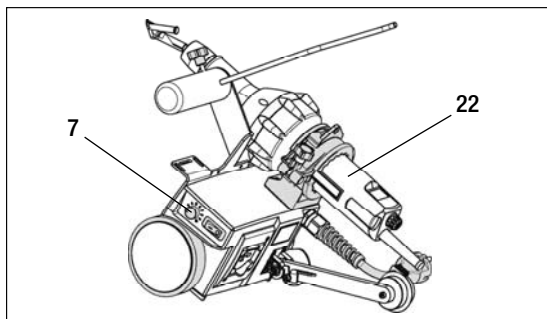
## Parameter settings

**Set the** required welding speed on the MINIFLOOR **potentiometer (7)**.

Adjust the required welding temperature and – if available – the air volume setting on the optional **hot air hand tool (22)**.

For the hot air hand tool (22) settings, please observe the operating instructions of the device in use.

Level	m/min	ft./min
1	0.4	1.3
2	0.9	2.9
3	1.3	4.3
4	1.7	5.6
5	2.3	7.5
6	2.7	8.9
7	3.1	10.1
8	3.5	11.5
9	4.0	13.1
10	4.3	14.1



## Work environment/Safety

The device should only be used in the open or in a well-ventilated area. Be careful not to burn the material during welding.

Follow the safety precautions provided by the manufacturer for the material.

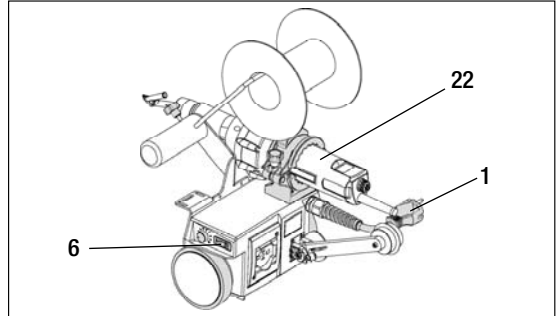


**Prior to commissioning, check the power supply cord (1), the plug, and the extension cable for electrical and mechanical damage. Use extension cables with protective conductors only!**

**The MINIFLOOR must not be used in areas with explosion and/or ignition hazards. Ensure a stable position during work. The power supply cord (1) must be able to move freely and must not hinder the user or third parties while working.**

Place the MINIFLOOR on a horizontal, fire-proof support and ensure sufficient distance from flammable materials and explosive gases!

Swivel the **hot air hand tool (22)** into the parking position during interruptions or to cool it down (see image below). To transport, allow the device to cool and switch off the **main switch (6)**.



## Starting the device



**Prior to commissioning, check the power supply cord (1), the plug, and the extension cable for electrical and mechanical damage.**

Switch off the **MINIFLOOR (6)** and **hot air hand tool (22)** main switches.

The nominal voltage, specified on the devices must match the mains voltage. Connect the device to the nominal voltage.

In the event of power failure, **swivel the hot air hand tool (22)** into the parking position.

Do not point the hot air flow at people or animals.

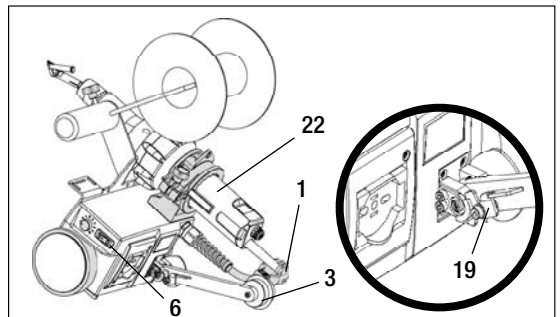
**Place the MINIFLOOR** on the floor to be welded and **swivel the hot air hand tool (22)** into the parking position. Unlock **guide arm lock (19)**.

**Place the guide wheel (3)** in the groove for the welding rod. Switch the MINIFLOOR on **via the main switch (6)**.

Switch the hot air hand tool (22) on using the appropriate switch.

Adjust the welding parameters for the heating, and – if available – the blowers.

For the hot air hand tool settings, please observe the operating instructions of the device in use.



## Welding Sequence

### Preparation



Carry out test welds according to the welding instructions from the material manufacturer and the national standards or directives. Check the test weld.

- Adjust the welding speed, heating, and blowers.
- It is important to reach the welding temperature (heating time approx. 3–5 min).

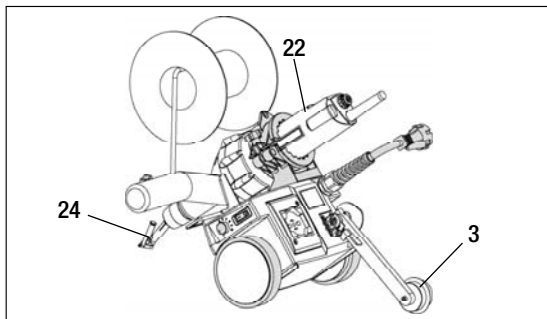


**Risk of entanglement!** Fingers, hair, or items of clothing can be drawn in.

### Start of the welding process

- Insert the welding rod into the **rapid welding nozzle (24)**.
- Swivel the **hot air hand tool (22)** downwards, the drive motor starts automatically.
- Ensure that the **guide wheel (3)** remains in the groove.

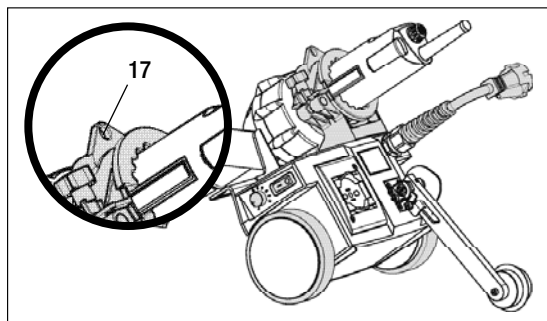
### With unwinding device



## Welding Sequence

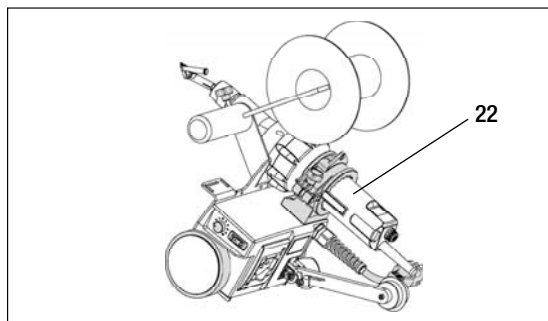
- Without the unwinding device, guide the welding rod through **the lug (17)**.

### Without unwinding device



### End of the welding process

- Once the welding process is complete, swivel the **hot air hand tool (22)** into the parking position.
- The drive motor stops automatically.



## Switching off the device

- Leave the hot air hand tool (22) to cool.
- Switch off the main switch of the hot air hand tool (22) and the MINIFLOOR (6).
- Clean the rapid welding nozzle (24) with a brass brush.
- Check the power supply cord (1) and plug for electrical and mechanical damage.

## Faults

- If drive wheels are blocked, switch off the main switch of the hot air hand tool (22) and the MINIFLOOR (6).

## Maintenance

- Regularly inspect if the drive wheels can turn freely.

## Service and repair

- Repairs shall be assigned exclusively to authorized Leister Service points.
- These guarantee a professional and reliable repair service within 24 hours with original spare parts in accordance with circuit diagrams and spare parts lists.

## Warranty

- The guarantee or warranty rights granted for this device by the direct distribution partner/salesman apply after the date of purchase. In the event of a guarantee or warranty claim (verification by invoice or delivery note), manufacturing or processing errors will be rectified by the sales partner through replacement delivery or repair. Electrical welding wedges are excluded from this warranty.
- Other guarantee or warranty claims are excluded within the framework of mandatory law.
- Damages resulting from natural wear, overload, or improper handling are excluded from the warranty.
- No guarantee or warranty claims exist for devices that have been converted or modified by the purchaser.



Notice d'utilisation à lire attentivement avant la mise en service et à conserver pour consultation ultérieure.

## Unité de commande Leister MINIFLOOR

### Application

Unité de commande pour le soudage des revêtements de sol avec une soufflerie à air chaud manuelle Leister proposé en option.



### Avertissement



**Danger de mort** en cas d'ouverture de l'appareil, en raison de l'exposition de composants et de connexions sous tension. Débrancher la fiche de la prise électrique avant d'ouvrir l'appareil.



**Risque d'incendie et d'explosion** en cas d'utilisation non conforme de la soufflerie à air chaud manuelle (en cas de surchauffe p. ex.), surtout à proximité de matériaux inflammables et de gaz explosifs.



**Risque de brûlure !** Ne pas toucher les pièces métalliques nues lorsqu'elles sont chaudes. Laisser refroidir l'appareil. Ne pas diriger le flux d'air chaud sur des personnes ou des animaux.



Raccorder l'appareil à une **prise électrique avec conducteur de protection**. Toute interruption du conducteur de protection à l'intérieur ou à l'extérieur de l'appareil est dangereuse !

**N'utiliser que des rallonges avec conducteur de protection !**



**Risque de happement !** Les doigts, les cheveux ou les vêtements peuvent être happés par l'appareil.



### Prudence



**La tension nominale** indiquée sur l'appareil doit être identique à la tension du secteur. Le commutateur principal et l'unité de commande doivent être coupés en cas de panne de la tension de secteur.



**Un disjoncteur différentiel** est impérativement requis pour la protection des personnes en cas d'utilisation de l'appareil sur des chantiers.



L'appareil **ne doit pas être utilisé sans surveillance**. La chaleur peut parvenir à des matériaux inflammables qui se trouvent hors de vue. L'appareil doit uniquement être utilisé par des **spécialistes qualifiés** ou sous leur surveillance. L'utilisation de l'appareil par des enfants est absolument interdite.



**Protéger l'appareil de l'humidité et des liquides.**



**La hauteur de passage minimale** avec le TRIAC AT est de **295 mm**.

## Conformité

Leister Technologies AG, Galileo-Strasse 10, CH-6056 Kaegiswil/Suisse déclare que ce produit, dans les configurations mises en circulation, satisfait les exigences des directives européennes ci-après.

Directives : 2006/42, 2014/30, 2014/35, 2011/65  
 Normes harmonisées : EN 12100, EN 55014-1, EN 55014-2, EN 61000-3-2, EN 61000-3-3, EN 62233, EN 60335-1, EN 60335-2-45, EN 50581

Kaegiswil, le 05/09/2016

*Bruno von Wyl*

Bruno von Wyl, CTO

*Kathrine G.*

Andreas Kathriner, GM

## Recyclage



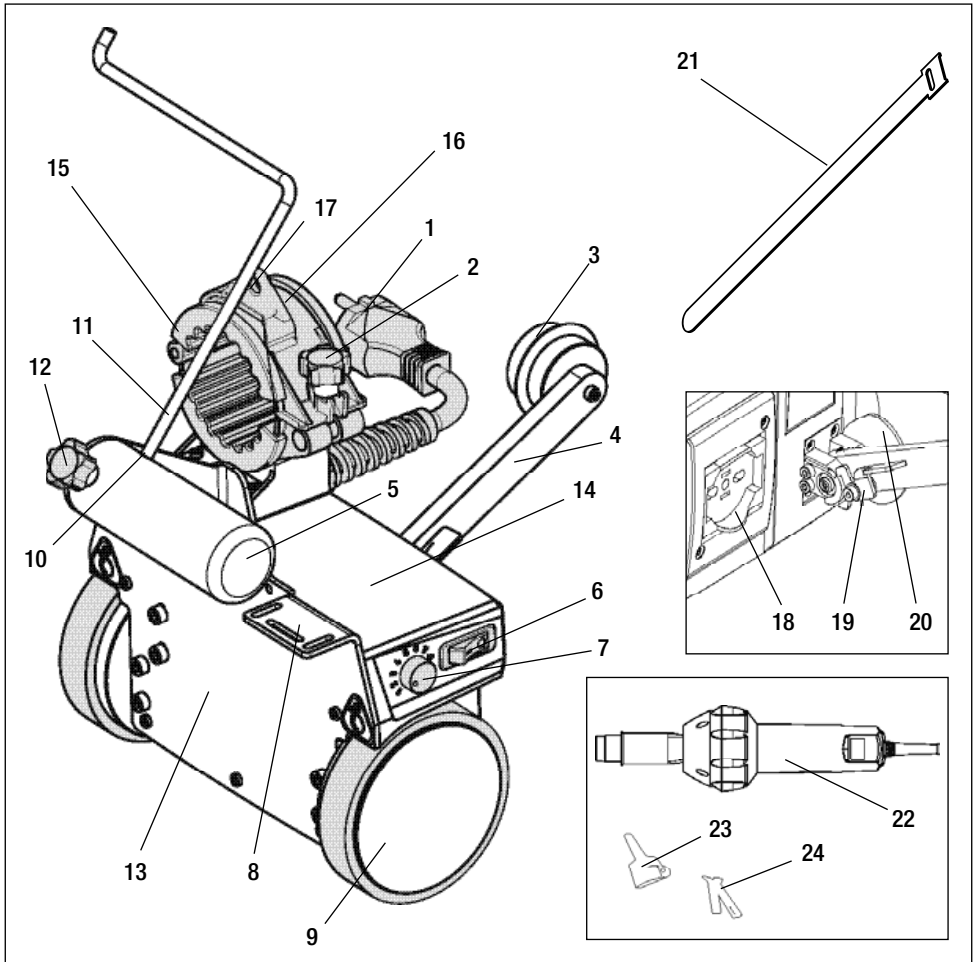
Les outils électriques, les accessoires et les emballages doivent être recyclés en respectant l'environnement. **Pour les pays de l'UE uniquement** : ne pas jeter les outils électriques avec les déchets ménagers !

## Caractéristiques techniques

		MINIFLOOR	TRIAC AT			
		Unité de commande	Soufflerie à air chaud manuelle			
Tension	V~	100 – 230	100/120/230			
Puissance	W	5	1500/1600/1600			
Fréquence	Hz	50 / 60	50 / 60			
Commande	m/min ft/min	0.5 – 4.5 1.8 – 14.8	–			
Débit d'air	l/min cfm	–	(20 °C) 120 – 240 (68 °F) 4.24 – 8.48			
Température	°C °F	–	40 – 620 100 – 1150			
Niveau d'émission	LpA (dB)	<60 (K = 3 dB)	67 (K = 3 dB)			
Dimensions (L x l x H) sans TRIAC AT	mm	310 × 225 × 245		a)	b)	c)
	inch	12,2 × 8,8 × 9,6				
avec TRIAC AT	mm	495 × 225 × 295				
	inch	19,5 × 8,8 × 11,6				
Poids sans TRIAC AT	kg lbs	5,3 11,7				
avec TRIAC AT	kg	6,6			1,02	
	lbs	14,5			2,25	
Marque de conformité		CE				CE
Label de sécurité		–				
Classe de protection I						–
Classe de protection II		–				



## Description de l'appareil



1. Câble d'alimentation secteur
2. Vis de blocage
3. Roue de guidage
4. Bras de guidage
5. Poignée
6. Commutateur principal
7. Potentiomètre commande
8. Orifices pour fixation de câble
9. Galet
10. Alésage pour le dispositif dérouleur
11. Dispositif dérouleur
12. Vis de blocage du dispositif dérouleur
13. Plaque de recouvrement
14. Boîtier
15. Anneau caoutchouté

16. Dispositif de serrage soufflerie à air chaud
17. Œillet pour fil à souder
18. Prise électrique soufflerie à air chaud
19. Arrêt du bras de guidage
20. Molette de réglage du starter
21. Bande auto-agrippante

### Accessoires en option (non fournis) :

22. Soufflerie à air chaud manuelle
23. Buse tubulaire 5 mm
24. Buse de soudage rapide

## Transport



Ne pas utiliser la poignée de la mallette de transport pour un transport à l'aide d'une grue.



Ne pas soulever l'appareil au niveau du poids supplémentaire / de finition ou du dispositif dérouleur.



La soufflerie à air chaud manuelle doit être refroidie pour le transport .

**Avertissement relatif aux dommages dus au transport :**

La **buse de soudage rapide (24)** doit être retirée pour le transport dans la mallette de la **buse tubulaire (23)**.






Ne pas ranger de matériaux inflammables dans la mallette de transport.

## Rallonge

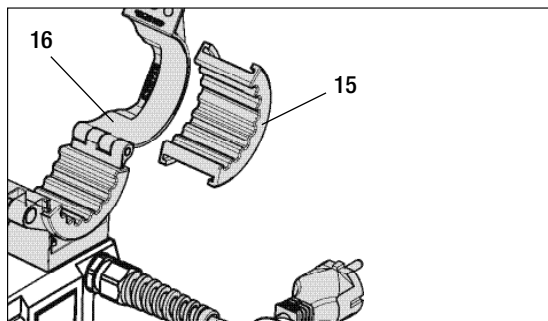
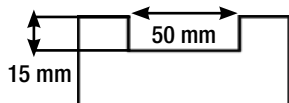
- Tenir compte de la section minimale lorsque des rallonges sont utilisées.
- La rallonge doit être homologuée pour le lieu d'utilisation (p. ex. en extérieur) et étiquetée en tant que telle.
- Lorsqu'un groupe électrogène est utilisé pour l'alimentation, la puissance nominale doit correspondre à ce qui suit :  
2 × puissance nominale de la soufflerie à air chaud manuelle et équipé d'un disjoncteur différentiel.
- Le groupe électrogène doit être mis à la terre.

230 V~	bis 50 m	3 × 1.5 mm <sup>2</sup>
	bis 100 m	3 × 2.5 mm <sup>2</sup>
120 V~	bis 50 m	3 × 1.5 mm <sup>2</sup>
	bis 100 m	3 × 2.5 mm <sup>2</sup>

## Préparation pour le fonctionnement

Réf. article	Pour poignée Ø en mm	Anneau caoutchouté (15)
Fourni art. 155.153	57-59	
Disponible en option, art. 154.723	64-65	
Un anneau par sets 155.153 et 154.723	60-63	

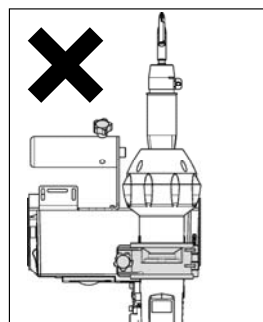
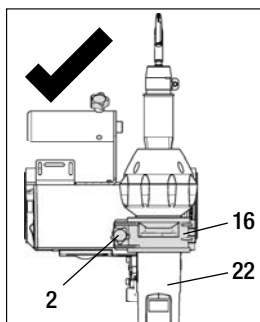
- A. Faire glisser l'anneau caoutchouté (15),** correspondant au diamètre de la poignée de la soufflerie à air chaud manuelle (22) sur le dispositif de serrage (16).  
Un **Anneau caoutchouté (15)** 155.153 doit être taillé conformément au croquis en cas d'utilisation d'une soufflerie à air chaud manuelle TRIAC PID.



## Préparation pour le fonctionnement

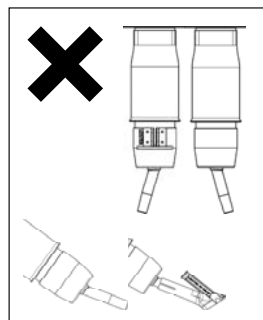
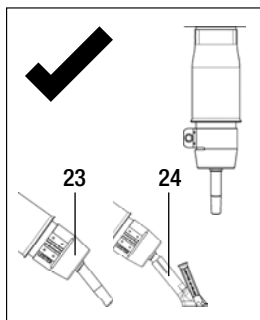
- B. Placer la soufflerie à air chaud manuelle (22) dans le dispositif de serrage (16) et bien serrer avec la vis de blocage (2).

La soufflerie à air chaud manuelle (22) doit arriver au niveau du dispositif de serrage (16).

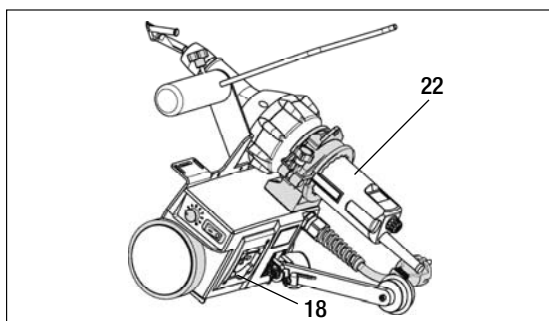


- C. Fixer la buse tubulaire 5 mm (23), 100.303 et la buse de soudage rapide (24), 105.433 pour un diamètre du fil à souder de 4 mm ou 105.432 pour un diamètre du fil à souder de 3 mm (veiller à bien orienter la buse tubulaire et la buse de soudage rapide).

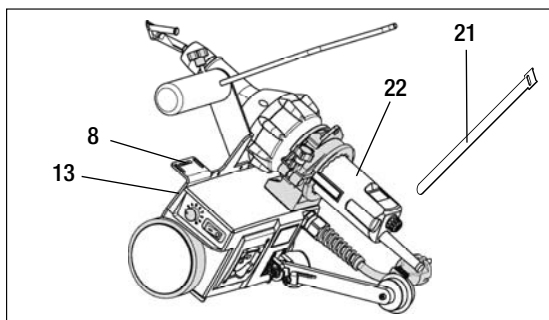
**Attention :** souder avec des buses tubulaires (23) déformées peut entraîner de mauvais résultats de soudage !



- D. Connecter la soufflerie à air chaud manuelle (22) à la prise du MINIFLOOR (18).

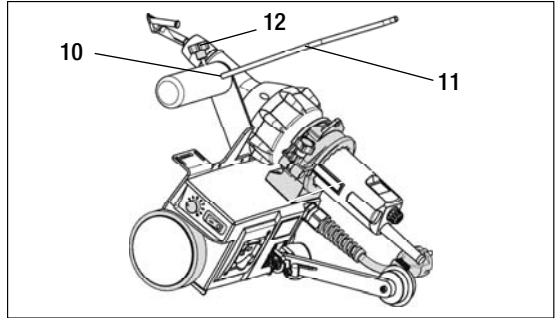


- E. Enrouler le câble de la soufflerie à air chaud manuelle (22) et le fixer avec la bande auto-agrippante (21) aux orifices de fixation appropriés (8) de la plaque de recouvrement (13).

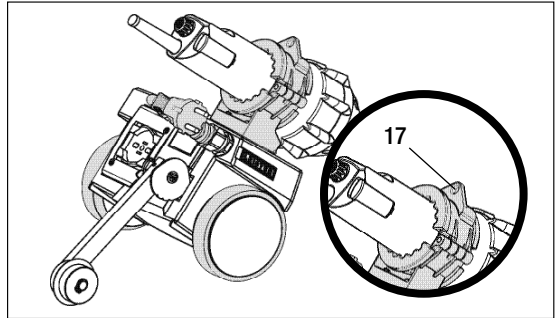


## Préparation pour le fonctionnement

- F. Insérer le dispositif dérouleur (11) dans l'alésage (10) et le fixer avec la vis de blocage (12).



- G. Alternative sans dispositif dérouleur, guider le fil à souder par l'œillet (17).



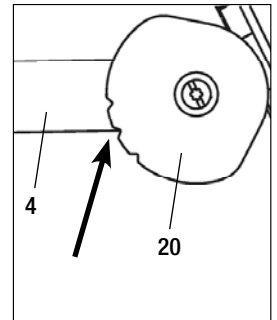
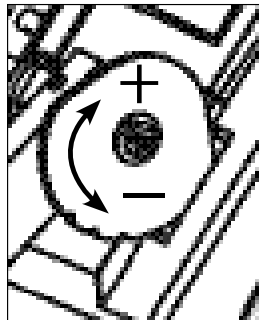
- H. Vérifier la position de la molette de réglage du starter (20).

### Signification :

- réduire le retard au démarrage (-)
- retarder le démarrage (+)

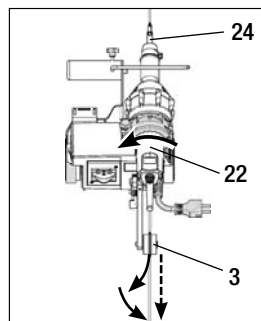
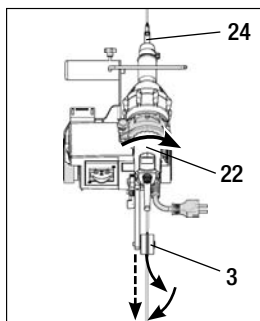
### Réglage de base à l'usine :

L'entaille centrale de la molette de réglage du starter (20) est alignée sur le bord inférieur du bras de guidage (4).



- I. **Diriger la soufflerie à air chaud manuelle (22), la buse de soudage rapide (24) et la roue de guidage (3) sur le cordon de soudage.**

Si la **roue de guidage (3)** sort du cordon de soudage sur la droite pendant le soudage, il est possible d'optimiser la précision du déplacement en tournant la **soufflerie à air chaud manuelle (22)** dans le sens horaire. Si la **roue de guidage (3)** sort du cordon de soudage sur la gauche pendant le soudage, la **soufflerie à air chaud manuelle (22)** doit être tournée dans le sens antihoraire.

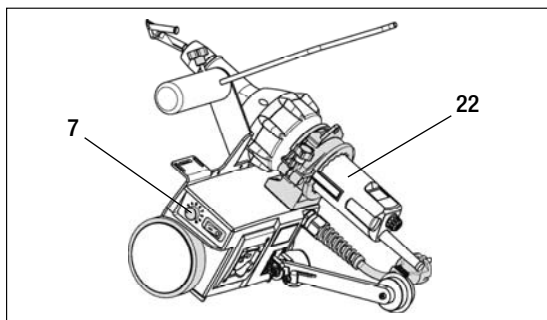


## Réglage des paramètres

Régler la vitesse de soudage souhaitée avec le **potentiomètre (7)** du MINIFLOOR.

Régler la température de soudage souhaitée et, si disponible, le débit d'air sur la **soufflerie à air chaud manuelle (22)** en option.

Pour ce qui est des réglages sur la **soufflerie à air chaud manuelle (22)**, tenir compte de la notice d'utilisation de l'appareil utilisé.



Niveau	m/min	ft/min
1	0,4	1,3
2	0,9	2,9
3	1,3	4,3
4	1,7	5,6
5	2,3	7,5
6	2,7	8,9
7	3,1	10,1
8	3,5	11,5
9	4,0	13,1
10	4,3	14,1

## Environnement de travail / Sécurité

L'appareil ne doit être utilisé qu'à l'extérieur ou dans des locaux bien ventilés. Veiller à ne pas brûler le matériau lors du processus de soudage.

Suivez les indications de la fiche technique de sécurité matériau du fabricant.

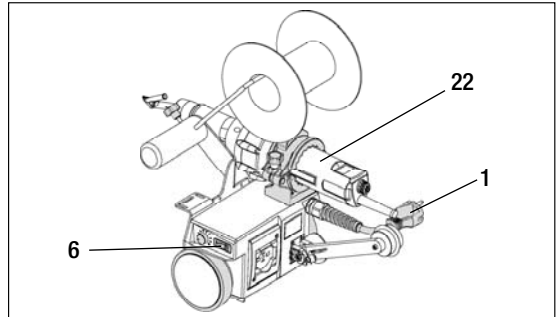


**Avant la mise en service, contrôler le câble d'alimentation secteur (1) et la fiche ainsi que la rallonge pour repérer tout dommage électrique ou mécanique. N'utiliser que des rallonges avec conducteur de protection.**

**La commande MINIFLOOR ne doit pas être utilisée en environnement explosible ou inflammable. Veiller à une bonne stabilité pendant le travail. Le câble d'alimentation secteur (1) doit rester libre dans ses mouvements et ne doit entraver ni l'utilisateur, ni un tiers pendant le travail.**

Placer la MINIFLOOR sur un support horizontal et résistant au feu et prévoir un écart suffisant par rapport aux matériaux inflammables et gaz explosifs.

Pendant les interruptions de travail ou pour le refroidissement, poser la **soufflerie à air chaud manuelle (22)** en position d'arrêt (voir illustration ci-dessous). Laisser refroidir l'appareil pour le transport et le **couper au commutateur principal (6)**.



## Démarrage de l'appareil



**Avant la mise en service, contrôler le câble d'alimentation secteur (1) et la fiche ainsi que la rallonge pour repérer tout dommage électrique ou mécanique.**

**Couper la MINIFLOOR (6) et la soufflerie à air chaud (22) avec leur commutateur principal respectif.**

La tension nominale indiquée sur les appareils doit être identique à la tension du secteur. Connecter l'appareil à la tension nominale.

En cas de coupure de courant, poser la **soufflerie à air chaud manuelle (22)** en position d'arrêt. Ne pas diriger le flux d'air chaud sur des personnes ou des animaux.

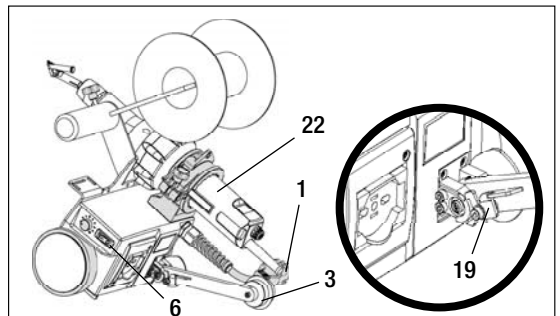
Poser la MINIFLOOR sur le sol à souder et poser la **soufflerie à air chaud manuelle (22)** en position d'arrêt. **Déverrouiller l'arrêt du bras de guidage (19)**.

**Placer la roue de guidage (3)** dans la rainure prévue pour le fil à souder. Mettre la MINIFLOOR en marche à l'aide du **commutateur principal (6)**.

Mettre en marche la **soufflerie à air chaud manuelle (22)** à l'aide du commutateur approprié.

Régler les paramètres de soudage pour le chauffage et la soufflerie, si disponible.

Pour ce qui est des réglages sur la soufflerie à air chaud manuelle, tenir compte de la notice d'utilisation de l'appareil utilisé.



## Déroulement du soudage

### Préparation



Procéder à des essais de soudage conformément aux instructions de soudage du fabricant de matériaux et aux normes ou directives nationales. Contrôler l'essai de soudage.

- Régler la vitesse de soudage, le chauffage et la soufflerie
- La température de soudage doit être atteinte (temps de montée en température env. 3 – 5 min)

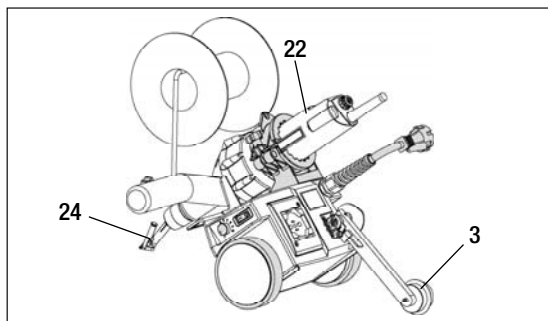


**Risque de happement !** Les doigts, les cheveux ou les vêtements peuvent être happés par l'appareil.

### Démarrage de la soudure

- Introduire le fil à souder dans la **buse de soudage rapide (24)**.
- **Abaisser la soufflerie à air chaud manuelle (22)**, le moteur de la commande démarre automatiquement.
- Veiller à ce que la **roue de guidage (3)** reste bien dans la rainure.

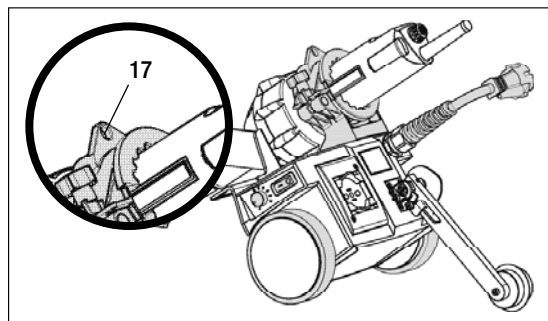
### Avec dispositif dérouleur



## Déroulement du soudage

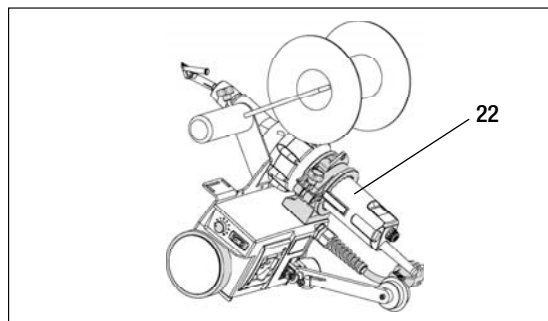
- En absence de dispositif dérouleur, guider le fil à souder par l'**œillet (17)**.

### Sans dispositif dérouleur



### Fin de la soudure

- La soudure terminée, reposer la **soufflerie à air chaud manuelle (22)** en position d'arrêt.
- Le moteur de la commande s'arrête automatiquement.



## Mise hors tension de l'appareil

- **Laisser refroidir la soufflerie à air chaud manuelle (22).**
- **Couper la soufflerie à air chaud manuelle (22)** et la MINIFLOOR (6) avec leur commutateur principal respectif.
- **Nettoyer la buse de soudage rapide (24) avec** une brosse en laiton.
- **Contrôler le câble d'alimentation secteur (1)** et la fiche pour repérer tout dommage électrique ou mécanique.

## Pannes

- Lorsque les roues d'entraînement bloquent, **Couper la soufflerie à air chaud manuelle (22)** et la **MINIFLOOR (6)** avec leur commutateur principal respectif.

## Entretien

- Contrôler régulièrement que les roues d'entraînement tournent sans entrave.

## Service et réparations

- Les réparations doivent uniquement être effectuées par des centres de service Leister agréés.
- Ils garantissent un service de réparation professionnel et fiable dans les 24 heures, avec des pièces de rechange d'origine conformes aux schémas de connexion et listes de pièces de rechange.

## Garantie

- Les droits au titre de la garantie fabricant ou de la garantie légale octroyés par le partenaire commercial/revendeur direct s'appliquent à cet appareil à compter de la date d'achat. En cas de recours en garantie (justifié par la facture ou le bordereau de livraison), les défauts de fabrication ou de main-d'œuvre feront l'objet soit d'une réparation, soit d'un remplacement par le partenaire commercial. La panne chauffante électrique est exclue de cette garantie.
- Tout autre recours en garantie est exclu dans le cadre des dispositions légales obligatoires.
- La garantie ne saurait s'appliquer aux dommages causés par une usure normale, une surcharge ou une manipulation incorrecte.
- Les recours en garantie seront rejetés pour tout appareil qui a été modifié ou transformé par l'acheteur.





Lea detenidamente las instrucciones de servicio antes de la puesta en marcha y consérvelas para futuras consultas.

## Dispositivo de guía Leister MINIFLOOR

### Aplicación

Dispositivo de guía para soldadura sobre suelos con el dispositivo manual de aire caliente de Leister disponible de forma opcional.



#### Advertencia



**Peligro de muerte** al abrir el equipo, ya que podrá accederse a componentes y a conexiones conductores de tensión. Antes de abrir el equipo, desenchufar el conector de la alimentación de red.



**Peligro de incendio y explosión** en caso de uso inapropiado del dispositivos manual de aire caliente (p. ej. debido al sobrecalentamiento del material), especialmente en las inmediaciones de materiales inflamables y gases explosivos.



**Peligro de quemaduras.** No tocar piezas metálicas sin protección si están calientes. Dejar que el equipo se enfríe. No apunte a personas ni a animales con el chorro de aire caliente.



Conectar el dispositivo en un **enchufe con conexión a tierra** de seguridad. Cualquier interrupción de la conexión a tierra de seguridad, ya sea en la parte interior o exterior, es peligrosa.

**Únicamente emplear cables de prolongación con conexión a tierra de seguridad.**



**Peligro de atrapamiento** Dedos, cabello o prendas de ropa pueden quedar atrapados.



#### Precaución



**La tensión nominal** indicada en el equipo debe coincidir con la tensión de red. En caso de que se interrumpa la tensión de red, debe desconectar el interruptor principal y el accionamiento.



**Es necesario un interruptor diferencial** si se emplea el equipo en obras para la protección del personal.



El dispositivo **debe operarse** con supervisión. El calor puede alcanzar materiales que se encuentren fuera del campo visual.

El equipo solo lo puede **manejar personal especializado formado** o personas que estén bajo su supervisión. Los niños no están autorizados a emplear el equipo bajo ningún concepto.



**Proteger el equipo de la humedad.**



**La altura mínima de paso** con TRIAC AT es de **295 mm**.

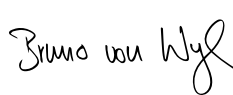
## Conformidad

**Leister Technologies AG, Galileo-Strasse 10, CH-6056 Kaegiswil/Suiza** confirma que este producto cumple con los requisitos de las siguientes directivas UE en la versión comercializada por nosotros.

Directivas: 2006/42, 2014/30, 2014/35, 2011/65

Normas armonizadas: EN 12100, EN 55014-1, EN 55014-2, EN 61000-3-2, EN 61000-3-3, EN 62233, EN 60335-1, EN 60335-2-45, EN 50581

Kaegiswil, 05/09/2016



Bruno von Wyl, CTO



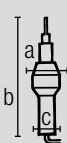

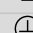
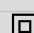
Andreas Kathriner, GM

## Eliminación

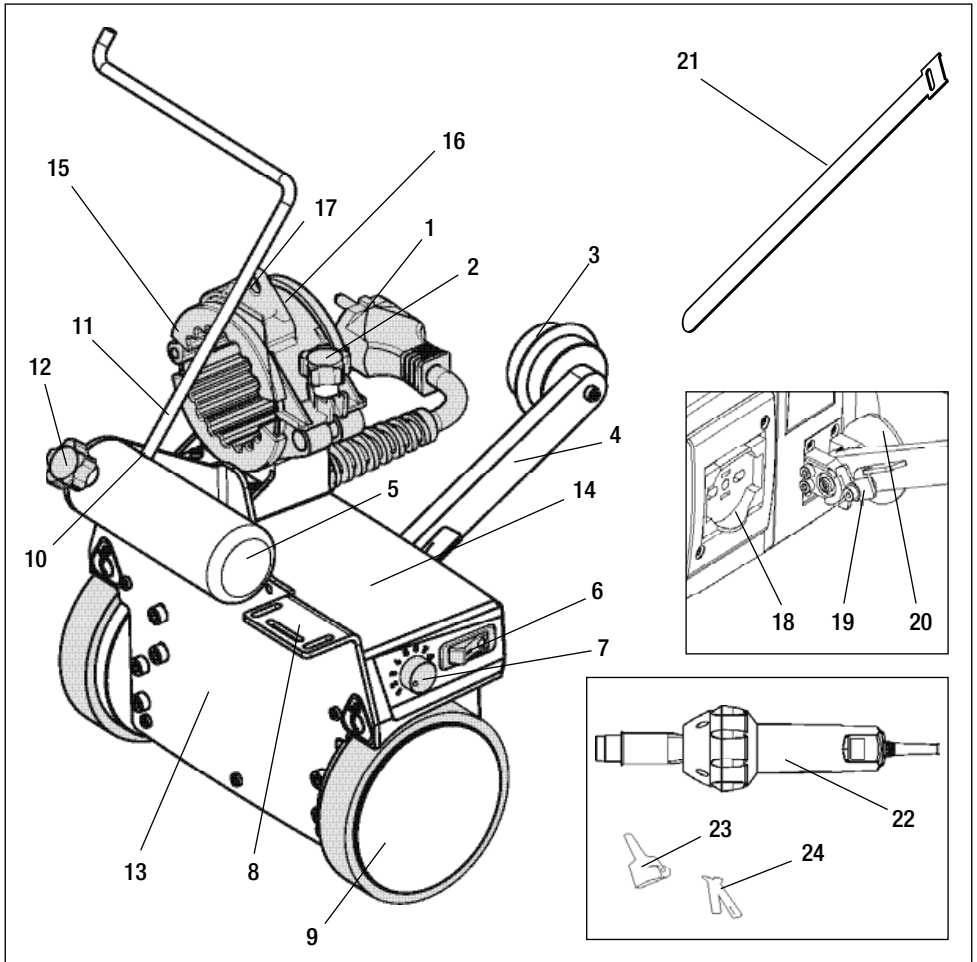


Las herramientas eléctricas, los accesorios y los embalajes deben reciclarse y reutilizarse de forma adecuada para proteger el medioambiente. **Solo para países de la Unión Europea:** No desechar jamás herramientas eléctricas en la basura doméstica.

## Datos técnicos

		MINIFLOOR	TRIAC AT										
		Dispositivo de guía	Dispositivo manual de aire caliente										
Tensión	V~	100 – 230	100/120/230										
Potencia	W	5	1500/1600/1600										
Frecuencia	Hz	50 / 60	50 / 60										
Accionamiento	m/min ft/min	0.5 – 4.5 1.8 – 14.8	–										
Flujo de aire	l/min cfm	–	(20 °C) 120 – 240 (68 °F) 4,24 – 8,48										
Temperatura	°C °F	–	40 – 620 100 – 1150										
Nivel de emisiones	LpA (dB)	<60 (K = 3 dB)	67 (K = 3 dB)										
Dimensiones (La. × An. × Al.) sin TRIAC AT	mm pulgadas	310 × 225 × 245 12,2 × 8,8 × 9,6	 <table border="1"> <thead> <tr> <th></th> <th>a)</th> <th>b)</th> <th>c)</th> </tr> </thead> <tbody> <tr> <td>90</td> <td>336</td> <td>∅ 56</td> </tr> <tr> <td>3.5</td> <td>13.2</td> <td>∅ 2.2</td> </tr> </tbody> </table>		a)	b)	c)	90	336	∅ 56	3.5	13.2	∅ 2.2
	a)	b)		c)									
90	336	∅ 56											
3.5	13.2	∅ 2.2											
con TRIAC AT	mm pulgadas	495 × 225 × 295 19,5 × 8,8 × 11,6											
Peso (La. × An. × Al.) sin TRIAC AT	kg lbs	5,3 11,7											
con TRIAC AT	kg lbs	6,6 14,5	1,02 2,25										
Marca de conformidad		CE	CE										
Señal de seguridad		–											
Clase de protección I			–										
Clase de protección II		–											

## Descripción del equipo



1. Cable de conexión de red
2. Tornillo de fijación
3. Rueda guía
4. Brazo guía
5. Asa de transporte
6. Interruptor principal
7. Potenciometro del accionamiento
8. Aberturas para la fijación del cable
9. Rodillo
10. Taladro para desbobinador de cinta
11. Dispositivo desbobinador
12. Tornillo de fijación para dispositivo desbobinador
13. Placa de cubierta
14. Carcasa

15. Anillo de goma
16. Soporte del dispositivo manual de aire caliente
17. Armella para alambre de soldadura
18. Enchufe del dispositivo manual de aire caliente
19. Fijación del brazo de guía
20. Disco de ajuste del interruptor de arranque
21. Cinta de velcro

### Accesorios opcionales (no incluidos en el volumen de suministro):

22. Dispositivo manual de aire caliente
23. Tobera tubular 5 mm
24. Boquilla de soldadura rápida

## Transporte



No emplear el asa de la caja de transporte para el transporte con grúa.



Para proceder al transporte, el dispositivo manual de aire caliente **debe estar frío**.



No almacenar nunca materiales inflamables en la caja de transporte.



No debe elevar el dispositivo por el peso adicional/peso final o por el dispositivo desbobinador.

**Advertencia de daños durante el transporte:**




La boquilla de soldado rápido (24) debe retirarse para el transporte en la caja de la tobera tubular (23).

## Cable extensión

- Si se emplean cables de extensión, tener en cuenta la sección mínima.
- El cable de extensión debe contar con la autorización para su lugar de empleo, (por ejemplo, el exterior) y debe contar con la identificación necesaria.
- En caso de emplear un dispositivo para el abastecimiento de energía, se debe tener en cuenta lo siguiente con respecto a su potencia nominal: debe tener 2 veces la potencia nominal del dispositivo manual de aire caliente y debe estar equipado con un interruptor diferencial.
- El dispositivo debe contar con una conexión a tierra.

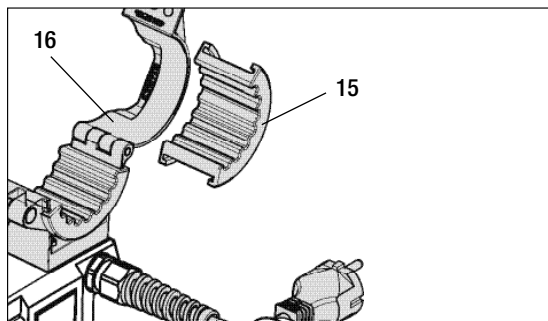
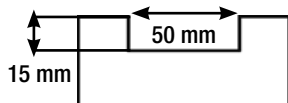
230 V~	bis 50 m	<b>3 × 1.5 mm<sup>2</sup></b>
	bis 100 m	<b>3 × 2.5 mm<sup>2</sup></b>
120 V~	bis 50 m	<b>3 × 1.5 mm<sup>2</sup></b>
	bis 100 m	<b>3 × 2.5 mm<sup>2</sup></b>

## Disposición de funcionamiento

N.º artículo	Para asa Ø en mm	Anillo de goma (15)
Incluido en el volumen de suministro: art. 155.153	57-59	
Disponible de forma opcional: art. 154.723	64-65	
Un anillo del juego 155.153 y 154.723	60-63	

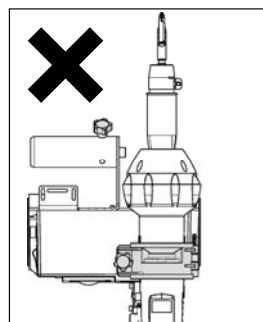
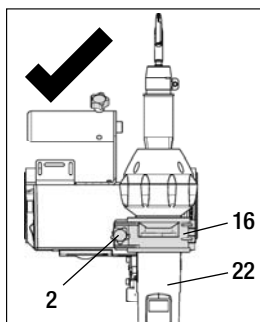
**A. Aplique el anillo de goma (15)** adecuado según el diámetro del asa **del dispositivo manual de aire caliente (22)** en el **soporte (16)**.

En caso de uso de un equipo manual de aire caliente Triac PID, debe cortarse a medida una anillo de **Anillo de goma (15)** 155.153 conforme al croquis.

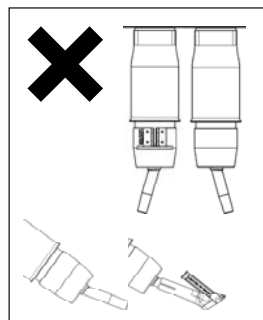
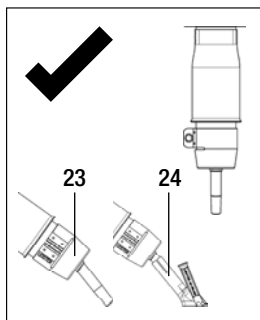


## Disposición de funcionamiento

- B. Coloque el **dispositivo manual de aire caliente (22)** en el **soporte (16)** y apriete con el **tornillo de fijación (2)**. Asegurarse de que el **dispositivo manual de aire caliente (22)** quede alineado al ras con el **soporte (16)**.

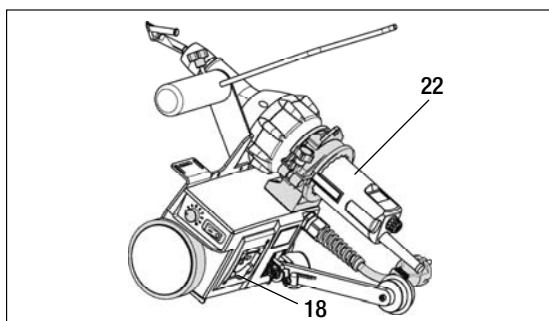


- C. Coloque la **tobera tubular 5 mm (23)**, 100.303 y la **boquilla de soldadura rápida (24)**, 105.433 para diámetro de alambre de soldadura 4 mm o 105.432 para diámetro de alambre de soldadura 3 mm (asegúrese de que la tobera tubular y la boquilla de soldadura rápida estén correctamente orientadas).

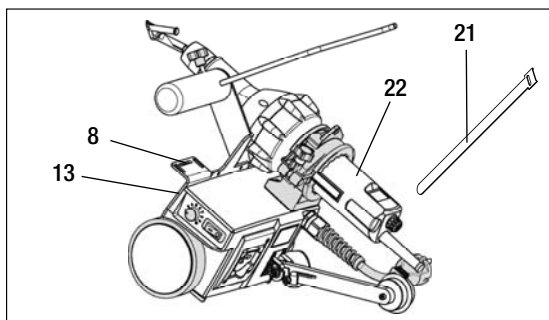


**Atención:** Soldaduras con **toberas tubulares dobladas (23)** pueden causar resultados deficientes de soldadura.

- D. Conecte el **dispositivo manual de aire caliente (22)** en el **enchufe del MINIFLOOR (18)**.

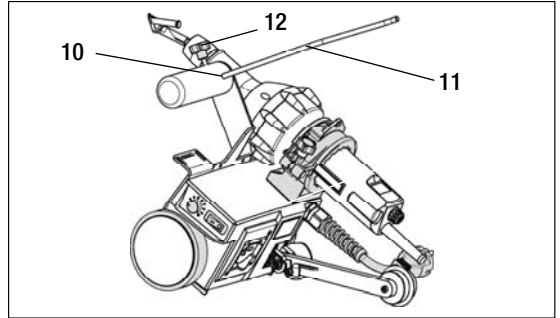


- E. Bobine el cable del **dispositivo de aire caliente (22)** y fíjelo en las correspondientes **aberturas (8)** de la **placa de cubierta (13)** con **cinta de velcro (21)**.

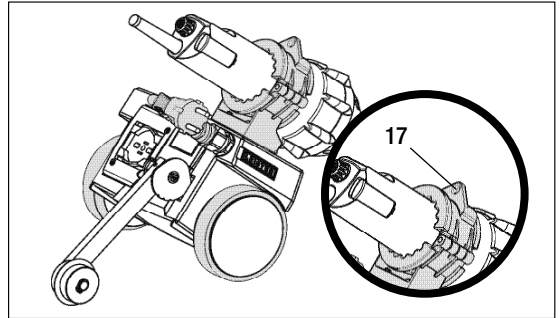


## Disposición de funcionamiento

- F. Insertar el dispositivo desbobinador (11) en el taladro (10) y sujetar el tornillo de fijación (12).



- G. Alternativa sin dispositivo desbobinador: pase el alambre de soldadura a través de la armella (17).



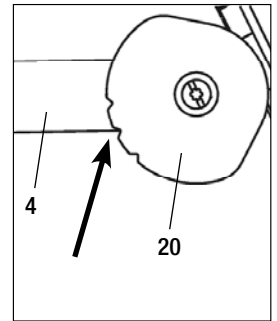
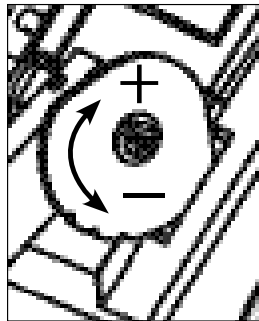
- H. Controle el disco de ajuste del interruptor de arranque (20).

### Significado:

- Reducir el retardo de arranque (-)
- Retardar el arranque (+)

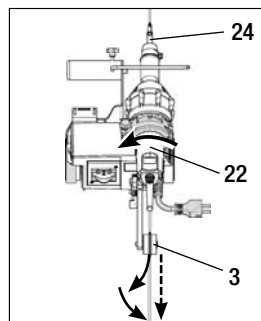
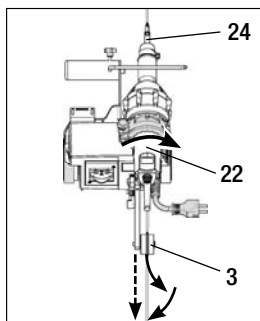
### Ajuste básico en fábrica:

La muesca central del disco de ajuste del interruptor de arranque (20) está alineada en el borde inferior del brazo de guía (4).



- I. **Ajuste el dispositivo manual de aire caliente (22), la tobera de soldadura rápida (24) y la rueda de guía (3) a la ranura de soldadura.**

Si la **rueda de guía (3)** salta hacia la derecha fuera de la ranura de soldadura al soldar, se puede optimizar la precisión de funcionamiento girando el **aparato manual de aire caliente (22)** en sentido horario. Si la **rueda de guía (3)** salta hacia la izquierda fuera de la ranura de soldadura al soldar, se tiene que girar el **aparato manual de aire caliente (22)** en sentido antihorario.

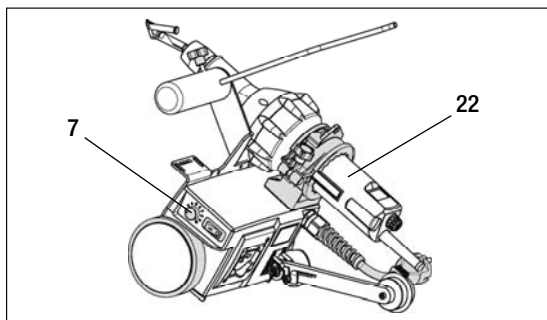


## Ajuste de parámetros

Ajuste la velocidad de soldadura deseada en el **potenciómetro (7)** del MINIFLOOR.

Ajuste la temperatura de soldadura deseada y el ajuste de flujo de aire en el **dispositivo manual de aire caliente (22)**, si lo hay.

Para los ajustes del **dispositivo manual de aire caliente (22)**, debe tener en cuenta las instrucciones de servicio del dispositivo empleado.



Nivel	m/min	ft/min
1	0,4	1,3
2	0,9	2,9
3	1,3	4,3
4	1,7	5,6
5	2,3	7,5
6	2,7	8,9
7	3,1	10,1
8	3,5	11,5
9	4,0	13,1
10	4,3	14,1

## Entorno de trabajo/seguridad

Use este equipo únicamente al aire libre o en espacios con buena ventilación. Asegúrese de que, durante los procesos de soldadura, el material no se queme.

Siga la hoja de datos de seguridad del material facilitada por el fabricante.

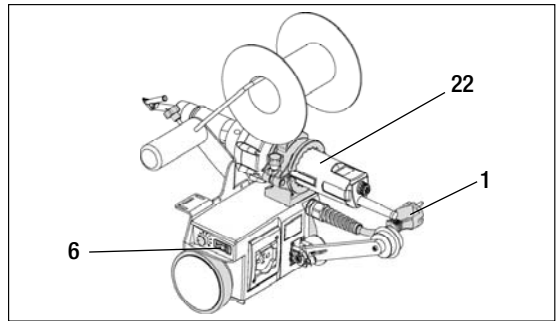


**Antes de la puesta en marcha, revise el cable de conexión de red (1) y los conectores y cables de extensión para descartar que tengan defectos mecánicos o eléctricos. Únicamente emplear cables de prolongación con conexión a tierra de seguridad.**

**El MINIFLOOR no debe emplearse en entornos inflamables o con peligro de explosión. Asegurarse de contar con un apoyo firme durante el trabajo. El cable de conexión de red (1) tiene que poder moverse libremente y no debe molestar al usuario ni a terceros.**

Coloque el MINIFLOOR sobre una superficie horizontal e ignífuga y prevea suficiente distancia para materiales inflamables y gases explosivos.

Durante las interrupciones de trabajo o para enfriar, debe girar el **dispositivo manual de aire caliente (22)** a la posición de estacionamiento (véase la imagen inferior). Para el transporte debe dejar enfriar el dispositivo y desconectar el **interruptor principal (6)**.



## Conexión del equipo



**Antes de la puesta en marcha, revise el cable de conexión de red (1) y los conectores y cables de prolongación para descartar que tengan defectos mecánicos o eléctricos.**

**Desconecte el interruptor principal de MINIFLOOR (6) y el interruptor principal del dispositivo manual (22).**

La tensión nominal indicada en los equipos debe coincidir con la tensión de red. Conecte el equipo a la tensión nominal.

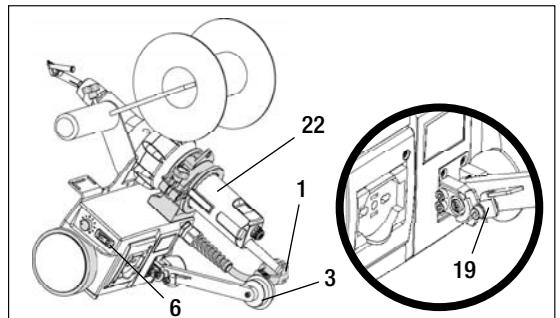
En caso de corte de suministro de corriente, **gire el dispositivo manual de aire caliente (22)** a la posición de estacionamiento.

No apunte a personas ni a animales con el chorro de aire caliente.

Coloque MINIFLOOR sobre el suelo que desee soldar y gire el **dispositivo manual de aire caliente (22)** a la posición de estacionamiento. **Desbloquee la fijación del brazo de guía (19)**.

**Colocar la rueda de guía (3)** en la ranura para el alambre de soldadura. Conecte el MINIFLOOR a través del interruptor **principal (6)**. Conecte el **dispositivo manual de aire caliente (22)** en el interruptor correspondiente. Ajuste los parámetros de soldadura para la calefacción y el ventilador, si lo hay.

Para los ajustes del dispositivo manual de aire caliente, debe tener en cuenta las instrucciones de servicio del dispositivo empleado.





## Proceso de soldadura

### Preparación



Realice las soldaduras de prueba según las indicaciones del fabricante del material y las normas o directivas nacionales. Revise la soldadura de prueba.

- Ajuste la velocidad de soldadura, la calefacción y el ventilador
- Debe haberse alcanzado la temperatura de soldadura (tiempo de calentamiento aprox. 3 - 5 min).

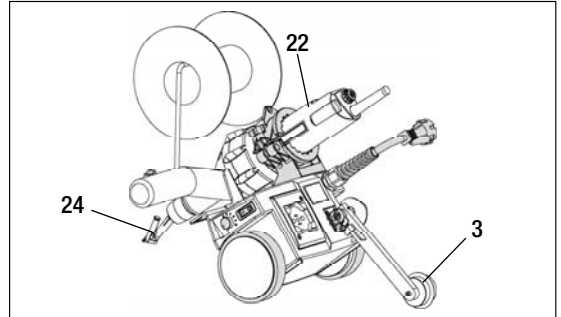


**Peligro de atrapamiento** Dedos, cabello o prendas de ropa pueden quedar atrapados.

### Inicio soldadura

- Introduzca el alambre de soldadura en la **tobera de soldadura rápida (24)**.
- **Gire hacia abajo el dispositivo manual de aire caliente (22)**, el motor de accionamiento arranca automáticamente.
- Asegúrese de que **la rueda de guía (3)** permanezca en la ranura.

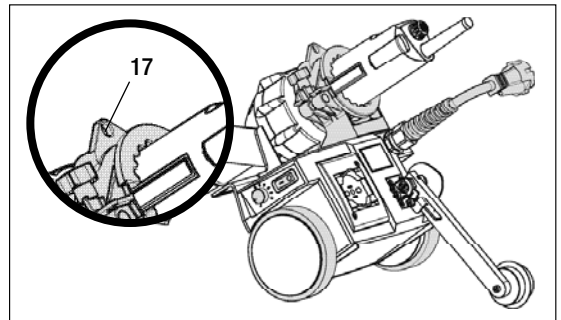
### Con dispositivo desbobinador



## Proceso de soldadura

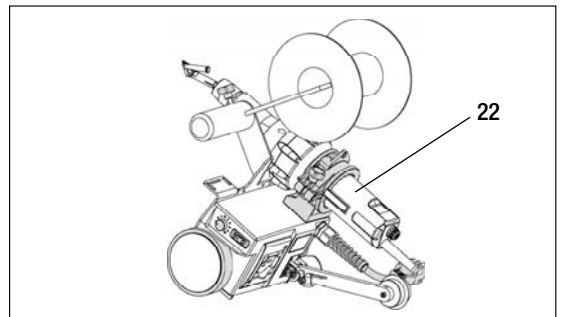
- **Sin dispositivo desbobinador: pase el alambre de soldadura a través de la armella (17).**

### Sin dispositivo desbobinador



### Final soldadura

- Después de la soldadura, **gire el dispositivo manual de aire caliente (22)** a la posición de estacionamiento.
- El motor de accionamiento se detiene automáticamente.



## Desconexión del equipo

- Deje enfriar el dispositivo manual de aire caliente (22).
- Desconecte el interruptor principal del dispositivo manual de aire caliente (22) y del MINIFLOOR (6).
- Limpie la boquilla de soldadura rápida (24) con un cepillo de latón.
- Revise el cable de conexión de red (1) y los conectores para descartar que presenten defectos mecánicos o eléctricos.

## Averías

- Si se bloquean los rodillos de accionamiento, desconecte el interruptor principal del dispositivo manual de aire caliente (22) y del MINIFLOOR (6).

## Mantenimiento

- Controle regularmente si los rodillos de accionamiento pueden girar libremente.

## Asistencia y reparaciones

- Solo el servicio técnico de Leister está autorizado a realizar reparaciones en el dispositivo.
- Este garantiza un servicio de reparación profesional y de confianza en un plazo de 24 horas con piezas de repuesto originales conformes a los esquemas de conexiones y a las listas de piezas de repuesto.

## Garantía

- Para este dispositivo tienen validez los derechos de garantía comercial o legal concedidos por el socio de distribución directo/el vendedor a partir de la fecha de compra. En caso de que exista derecho de garantía comercial o legal (certificación mediante factura o albarán de entrega), el socio de distribución subsanará los daños de fabricación o tratamiento con una entrega de reposición o una reparación. La cuña eléctrica de calentamiento queda excluida de esta garantía.
- Cualquier otro derecho de garantía comercial o legal se excluirá en el marco del derecho imperativo.
- Los daños provocados por el desgaste natural del equipo, sobrecarga o manejos inadecuados quedan excluidos de la garantía.
- No habrá ningún derecho de garantía comercial o legal en el caso de los dispositivos que hayan sido alterados o modificados por el comprador.



Prima della messa in servizio leggere attentamente le presenti istruzioni per l'uso e conservarle per una futura consultazione.

## Leister MINIFLOOR Unità motrice

### Applicazione

Unità motrice per la saldatura di pavimenti, con apparecchio manuale ad aria calda Leister opzionale.



#### Avvertenza



**Pericolo di morte** in caso di apertura dell'apparecchio: contiene componenti e contatti sotto tensione non protetti. Prima di aprire l'apparecchio, estrarre sempre la spina dalla presa di corrente.



**Pericolo di incendio ed esplosione** in caso di uso non conforme di apparecchi manuali ad aria calda (per es., surriscaldamento dei materiali), specialmente nelle vicinanze di materiali infiammabili e gas esplosivi.



**Pericolo di scottature!** Non toccare le parti in metallo scoperte quando sono roventi. Fare raffreddare l'apparecchio. Non dirigere il getto di aria calda verso persone o animali.



Allacciare l'apparecchio a una **presa di corrente provvista di conduttore di terra**. Eventuali interruzioni della linea di messa a terra all'interno o all'esterno dell'apparecchio sono fonti di pericolo!

**Usare esclusivamente cavi di prolunga con messa a terra!**



**Pericolo di intrappolamento!** Dita, capelli o capi di abbigliamento possono rimanere intrappolati.



#### Attenzione



**Tensione nominale:** quella indicata sull'apparecchio deve corrispondere alla tensione di rete.

In caso di interruzione della tensione di rete, disinserire l'interruttore principale e il motore.



**Interruttore FI (salvavita): assolutamente necessario per la protezione individuale se l'apparecchio viene usato in cantiere.**



L'apparecchio deve essere **azionato** sotto controllo visivo. Il calore può raggiungere materiali infiammabili che si trovano al di fuori del campo visivo.

L'impiego dell'apparecchio è consentito esclusivamente a **personale qualificato** o sotto il monitoraggio di quest'ultimo. È tassativamente vietato l'impiego da parte dei bambini.



**Proteggere l'apparecchio dall'umidità e da ambienti bagnati.**



**L'altezza libera minima** con TRIAC AT è pari a **295 mm**.

## Conformità

**Leister Technologies AG, Galileo-Strasse 10, CH-6056 Kägiswil/Svizzera** certifica che il presente prodotto, nella versione immessa in commercio dall'azienda, soddisfa i requisiti delle direttive UE riportate di seguito.

Direttive: 2006/42, 2014/30, 2014/35, 2011/65

Norme armonizzate: EN 12100, EN 55014-1, EN 55014-2, EN 61000-3-2, EN 61000-3-3, EN 62233, EN 60335-1, EN 60335-2-45, EN 50581

Kägiswil (Svizzera), 05/09/2016

*Bruno von Wyl*

Bruno von Wyl, CTO

*Kathrine G.*

Andreas Kathriner, GM

## Smaltimento

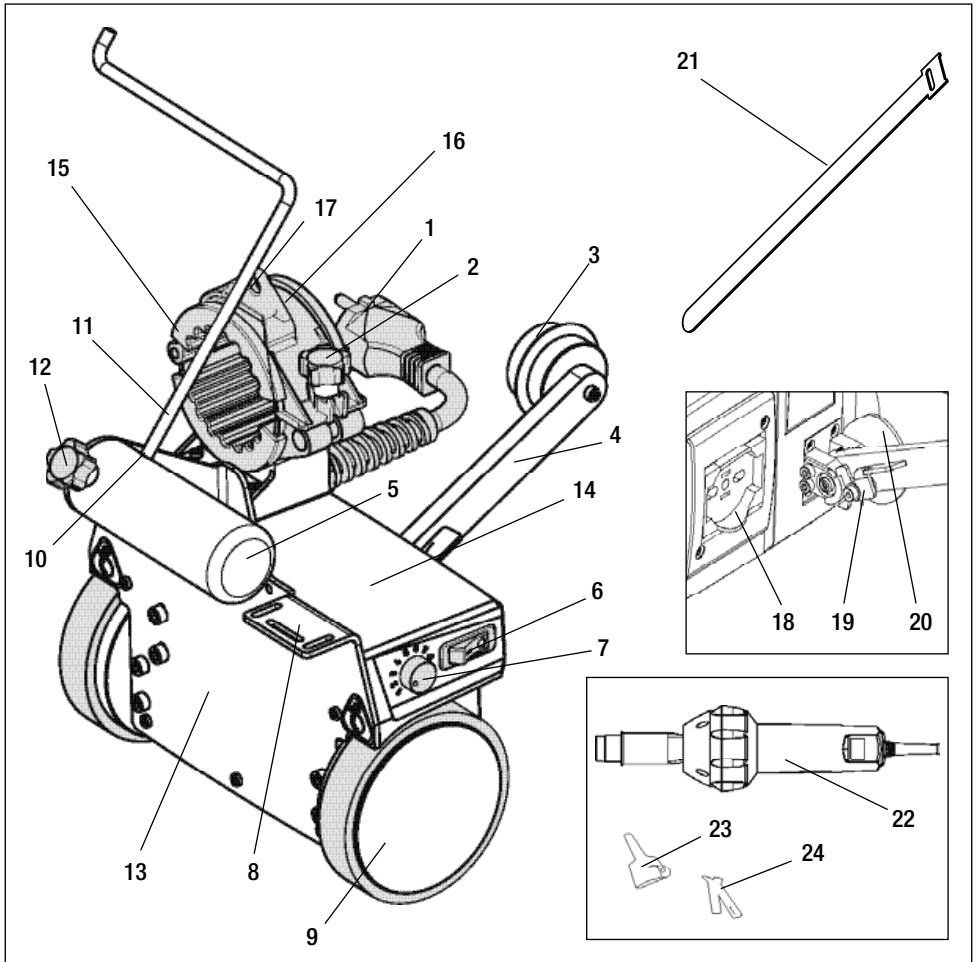


Gli apparecchi elettrici, gli accessori e gli imballaggi devono essere riciclati nel rispetto dell'ambiente.  
**Solo per i Paesi UE:** Non smaltire gli apparecchi elettrici insieme ai rifiuti domestici!

## Specifiche tecniche

		MINIFLOOR Unità motrice	TRIAC AT Apparecchio manuale ad aria calda
Tensione	V~	100-230	100/120/230
Potenza	W	5	1500/1600/1600
Frequenza	Hz	50 / 60	50 / 60
Velocità	m/min ft/min	0,5–4,5 1,8–14,8	–
Portata aria	l/min cfm	–	(20 °C) 120-240 (68 °F) 4.24-8.48
Temperatura	°C °F	–	40-620 100 – 1150
Livello di emissione	LpA (dB)	<60 (K = 3 dB)	67 (K = 3 dB)
Dimensioni di ingombro (Lungh. × Largh. × Alt.) senza TRIAC AT	mm	310 × 225 × 245	
	pollici	12,2 × 8,8 × 9,6	
con TRIAC AT	mm	495 × 225 × 295	a) 90
	pollici	19,5 × 8,8 × 11,6	b) 336 c) 56
Peso (Lungh. × Largh. × Alt.) senza TRIAC AT	kg	5,3	1,02
	lbs	11,7	
con TRIAC AT	kg	6,6	2,25
	lbs	14,5	
Marchio di omologazione		CE	CE
Marchio di sicurezza		–	
Classe di protezione I			–
Classe di protezione II		–	

## Descrizione dell'apparecchio



1. Cavo di alimentazione
2. Vite di fermo
3. Ruota di guida
4. Braccio di guida
5. Maniglia di trasporto
6. Interruttore principale
7. Potenzimetro motore
8. Asole per fissaggio cavi
9. Ruota
10. Foro per dispositivo di svolgimento
11. Dispositivo di svolgimento
12. Vite di fermo per dispositivo di svolgimento
13. Pannello di copertura
14. Involucro
15. Anello di gomma

16. Morsa di bloccaggio per apparecchio manuale ad aria calda
17. Occhiello per filo per saldatura
18. Presa di corrente per apparecchio manuale ad aria calda
19. Dispositivo di bloccaggio per braccio di guida
20. Rondella di regolazione interruttore di avviamento
21. Fascetta in velcro

### Accessori opzionali (non compresi nella fornitura):

22. Apparecchio manuale ad aria calda
23. Ugello a tubo 5 mm
24. Ugello di saldatura rapida

## Trasporto



Non utilizzare la maniglia della cassa di trasporto per il trasporto con apparecchi di sollevamento.



L'apparecchio non deve essere sollevato prendendolo dal peso supplementare / peso terminale o dal dispositivo di svolgimento.



Per il trasporto è necessario che l'apparecchio manuale ad aria calda risulti completamente raffreddato.



Non conservare materiali infiammabili nella cassa di trasporto.




**Avvertenza danni durante il trasporto:**  
Nel contenitore separare l'ugello per saldatura rapida (24) dall'ugello per ugello a tubo (23) durante il trasporto.

## Cavo di prolunga

- Qualora si impieghino prolunghe, prestare attenzione alla sezione trasversale minima.
- Il cavo di prolunga deve essere omologato per il luogo operativo prescelto (per es., all'aperto) e recare le relative marcature.
- Qualora si utilizzi un generatore di energia, la potenza nominale deve risultare pari a  $2 \times$  la potenza nominale dell'apparecchio manuale ad aria calda; il generatore deve inoltre essere provvisto di interruttore FI (salvavita).
- Il generatore deve essere dotato di messa a terra.

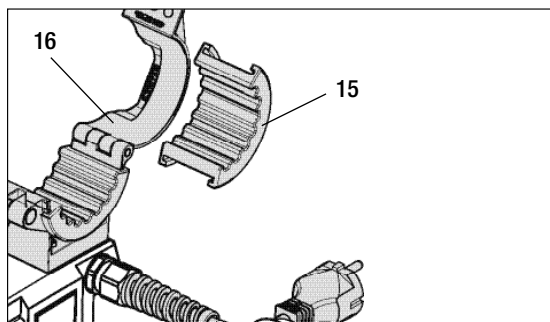
230 V~	bis 50 m	$3 \times 1.5 \text{ mm}^2$
	bis 100 m	$3 \times 2.5 \text{ mm}^2$
120 V~	bis 50 m	$3 \times 1.5 \text{ mm}^2$
	bis 100 m	$3 \times 2.5 \text{ mm}^2$

## Operazioni preliminari all'esercizio

Cod. articolo	Ø dell'impugnatura in mm	Anello di gomma (15)
In dotazione all'apparecchio, art. 155.153	57-59	
Opzionale, art. 154.723	64-65	
Un anello del set 155.153 e 154.723	60-63	

- A. Inserire l'**anello di gomma (15)** sulla **morsa di bloccaggio (16)** a seconda del diametro dell'**apparecchio manuale ad aria calda (22)**.

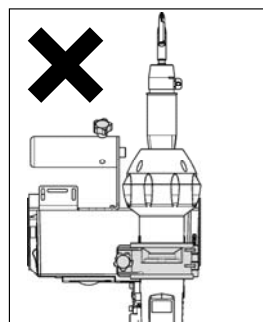
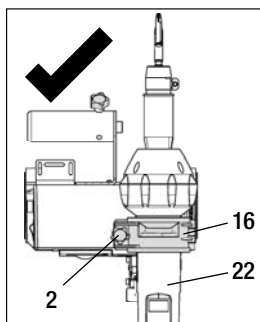
In caso di utilizzo di un dispositivo portatile ad aria calda Triac PID, un **anello di gomma (15)** 155.153 deve essere sezionato secondo il disegno.



## Operazioni preliminari all'esercizio

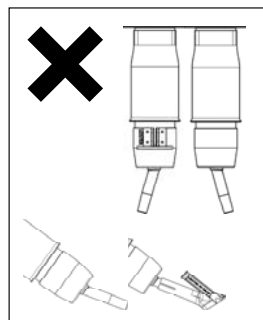
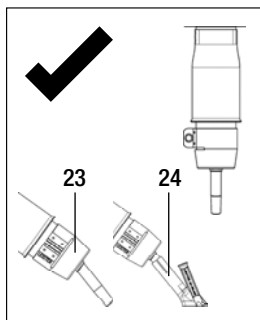
- B. Inserire l'apparecchio manuale ad aria calda (22) nella morsa di bloccaggio (16) e serrarlo servendosi della vite di fermo (2).

Assicurarsi che l'apparecchio manuale ad aria calda (22) aderisca perfettamente alla morsa di bloccaggio (16).

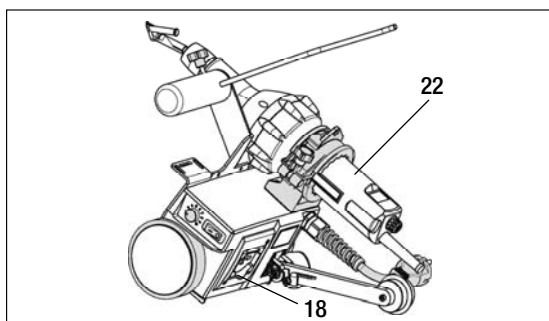


- C. Inserire l'ugello a tubo da 5 mm (23), 100.303 e l'ugello di saldatura rapida (24), 105.433 per diametro filo 4 mm o 105.432 per diametro filo 3 mm (prestare attenzione al corretto orientamento dell'ugello a tubo e dell'ugello di saldatura rapida).

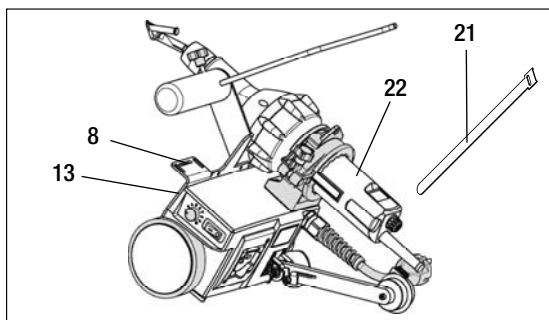
**Attenzione:** la saldatura con ugelli a tubo deformati (23) può portare a scadenti risultati di saldatura!



- D. Collegare l'apparecchio manuale ad aria calda (22) alla presa di corrente del prodotto MINIFLOOR (18).

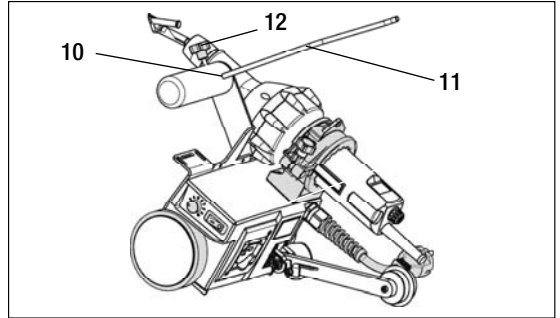


- E. Arrotolare il cavo dell'apparecchio manuale ad aria calda (22) e fissarlo alle apposite asole (8) del pannello di copertura (13) servendosi della fascetta in velcro (21).

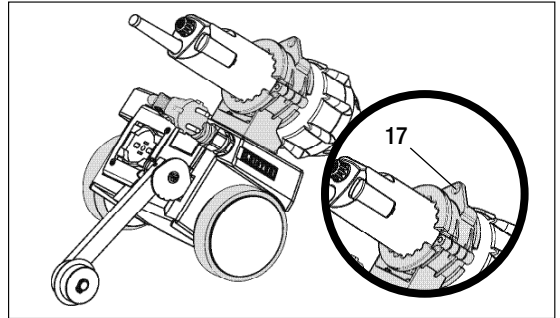


## Operazioni preliminari all'esercizio

- F. Inserire il dispositivo di svolgimento (11) nell'apposito foro (10) e serrarlo in posizione con la vite di fermo (12).



- G. In alternativa, se non è presente alcun dispositivo di svolgimento, inserire il filo per saldatura attraverso l'apposito occhio (17).

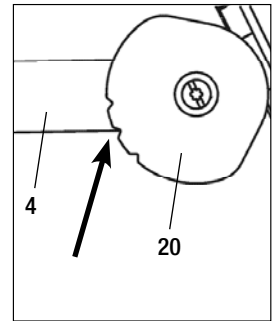
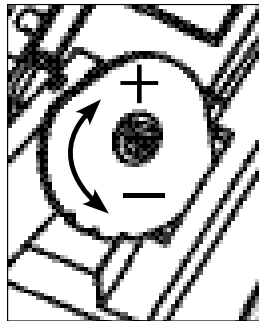


- H. Controllare la posizione della rondella di regolazione per l'interruttore di avviamento (20).

### Spiegazione:

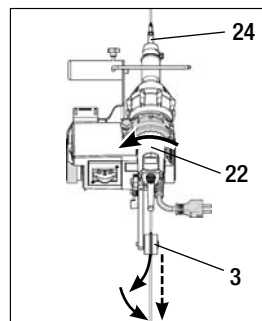
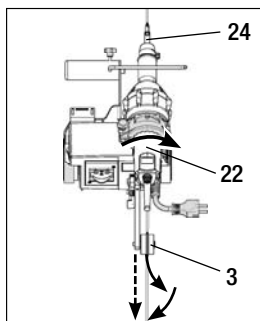
- riduzione dell'avvio ritardato (-)
- aumento dell'avvio ritardato (+)

**Impostazione base franco fabbrica:** la tacca media della rondella di regolazione per l'interruttore di avviamento (20) è orientata verso il bordo inferiore del braccio di guida (4).





- I. Posizionare l'apparecchio manuale ad aria calda (22), l'ugello di saldatura rapida (24) e la ruota di guida (3) allineandoli alla fuga di saldatura. Se durante la saldatura la ruota di guida (3) salta verso destra dalla scanalatura di saldatura, si può ottimizzare la precisione di corsa ruotando l'apparecchio manuale ad aria calda (22) in senso orario. Se durante la saldatura la ruota di guida (3) salta verso sinistra dalla scanalatura di saldatura, si deve ruotare l'apparecchio manuale ad aria calda (22) in senso antiorario.

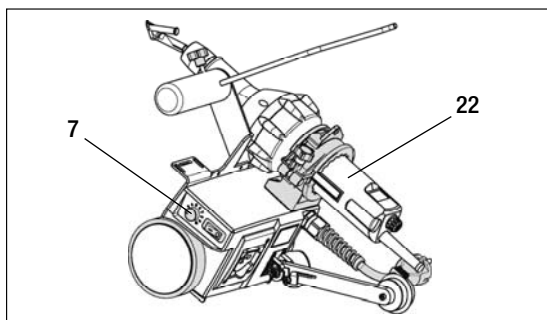


## Impostazione dei parametri

Impostare la velocità di saldatura desiderata mediante il potenziometro (7) del prodotto MINIFLOOR.

Impostare la temperatura di saldatura desiderata e, se disponibile, la portata d'aria sull'apparecchio manuale ad aria calda (22) opzionale.

Per le impostazioni da eseguire sull'apparecchio manuale ad aria calda (22) attenersi alle indicazioni contenute nel manuale di istruzioni per l'uso dell'apparecchio utilizzato.



Livello	m/min	ft/min
1	0,4	1,3
2	0,9	2,9
3	1,3	4,3
4	1,7	5,6
5	2,3	7,5
6	2,7	8,9
7	3,1	10,1
8	3,5	11,5
9	4,0	13,1
10	4,3	14,1

## Ambiente di lavoro / Sicurezza

L'apparecchio è progettato per essere utilizzato esclusivamente all'aperto oppure all'interno di locali ben aerati. Prestare attenzione a non bruciare il materiale durante il processo di saldatura.

Attenersi alle indicazioni contenute nella scheda di dati di sicurezza del materiale fornita dal produttore.

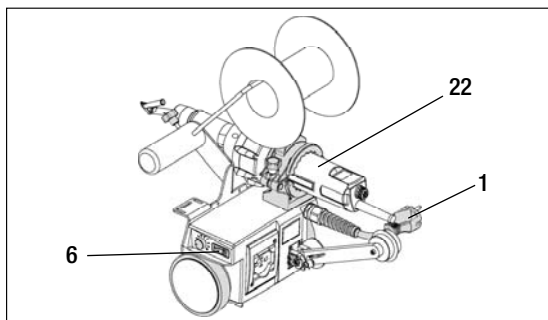


**Prima della messa in servizio, verificare l'assenza di danni meccanici e funzionali al cavo di alimentazione (1), alla spina e alla prolunga. Usare esclusivamente cavi di prolunga provvisti di messa a terra.**

**È vietato utilizzare il prodotto MINIFLOOR in ambienti o aree a rischio di esplosione e/o in cui sia presente un rischio di infiammabilità. Durante le operazioni di lavoro accertarsi che l'apparecchio risulti perfettamente stabile. Il cavo di alimentazione (1) deve potere essere liberamente spostato e non deve ostacolare l'utente o terze persone nello svolgimento delle operazioni di lavoro.**

Collocare il prodotto MINIFLOOR su una base orizzontale e ignifuga, osservando una distanza sufficiente da materiali infiammabili e da gas esplosivi.

Durante le interruzioni del lavoro, oppure per consentire il raffreddamento dell'apparecchio, posizionare l'**apparecchio manuale ad aria calda (22)** in posizione di stazionamento (vedere la figura qui sotto). Prima del trasporto, assicurarsi di lasciare raffreddare l'apparecchio e disinserire l'**interruttore principale (6)**.



## Avvio dell'apparecchio



**Prima della messa in servizio, verificare l'assenza di danni meccanici e funzionali al cavo di alimentazione (1), alla spina e alla prolunga.**

**Disinserire l'interruttore principale del prodotto MINIFLOOR (6) e l'interruttore principale dell'apparecchio manuale ad aria calda (22).**

La tensione nominale indicata sugli apparecchi deve corrispondere alla tensione di rete. Collegare l'apparecchio al valore di tensione nominale.

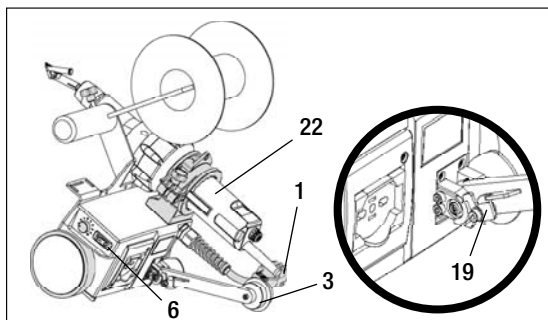
In caso di interruzione dell'alimentazione, posizionare l'**apparecchio manuale ad aria calda (22)** in posizione di stazionamento.

Non dirigere il getto di aria calda verso persone o animali.

Collocare il prodotto MINIFLOOR sul pavimento da saldare e posizionare l'**apparecchio manuale ad aria calda (22)** in posizione di stazionamento. **Sbloccare il dispositivo di bloccaggio per braccio di guida (19).**

**Inserire la ruota di guida (3)** nella fuga dei saldatura. Attivare il prodotto MINIFLOOR mediante l'**interruttore principale (6)**.

Attivare l'**apparecchio manuale ad aria calda (22)** azionando l'apposito interruttore. Impostare i parametri di saldatura per il riscaldatore nonché, se disponibile, per il soffiante. Per le impostazioni da eseguire sull'apparecchio manuale ad aria calda attenersi alle indicazioni contenute nel manuale di istruzioni per l'uso dell'apparecchio utilizzato.



## Esecuzione della saldatura

### Operazioni preliminari



Eseguire test di saldatura secondo le istruzioni di saldatura del produttore del materiale e in conformità con gli standard o le direttive nazionali. Valutare il test di saldatura.

- Impostare la velocità di saldatura, il riscaldatore e il soffiante
- È necessario attendere il raggiungimento della temperatura di saldatura (tempo necessari al riscaldamento ca. 3-5 min.)

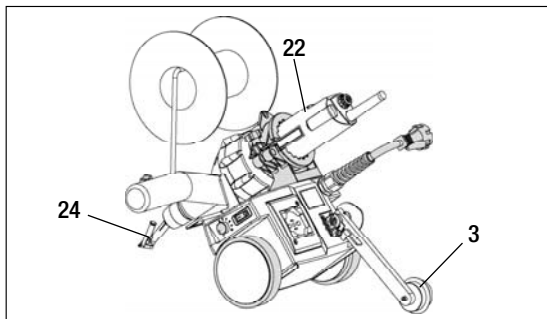


**Pericolo di intrappolamento!** Dita, capelli o capi di abbigliamento possono rimanere intrappolati.

### Inizio della saldatura

- Inserire il filo per saldatura nell'**ugello di saldatura rapida (24)**.
- Ruotare l'**apparecchio manuale ad aria calda (22)** verso il basso per fare azionare automaticamente il motore di comando.
- Assicurarsi che la **ruota di guida (3)** rimanga all'interno della guida di saldatura.

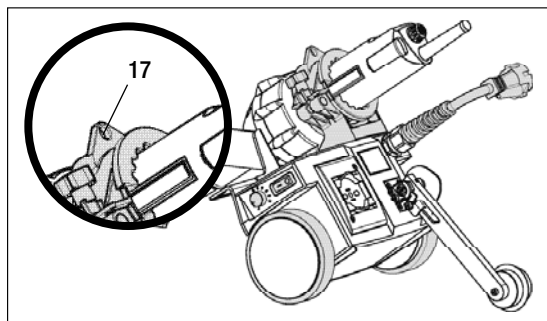
### Con dispositivo di svolgimento



## Esecuzione della saldatura

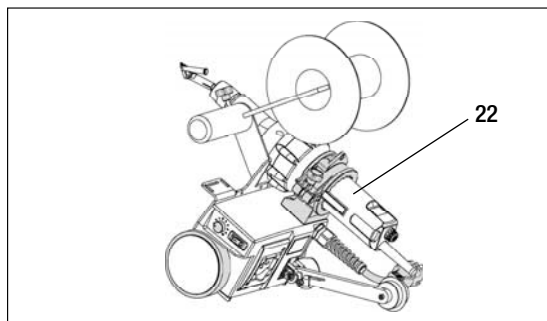
- Se non è presente alcun dispositivo di svolgimento, inserire il filo per saldatura attraverso l'apposito **occhiello (17)**.

### Senza dispositivo di svolgimento



### Fine della saldatura

- Al termine delle operazioni di saldatura, posizionare l'**apparecchio manuale ad aria calda (22)** in posizione di stazionamento.
- Il motore di comando si arresta automaticamente.



## Spegnimento dell'apparecchio

- Lasciare raffreddare l'apparecchio manuale ad aria calda (22).
- Disinserire l'interruttore principale dell'apparecchio manuale ad aria calda (22) e del prodotto MINIFLOOR (6).
- Pulire l'ugello di saldatura rapida (24) con una spazzola di ottone.
- Verificare l'assenza di danni meccanici e funzionali al cavo di alimentazione (1) e alla spina.

## Guasti e anomalie

- Se le ruote motrici risultano bloccate, disinserire l'interruttore principale dell'apparecchio manuale ad aria calda (22) e del prodotto MINIFLOOR (6).

## Manutenzione

- Verificare regolarmente che le ruote motrici siano in grado di muoversi liberamente.

## Assistenza e riparazioni

- Le riparazioni devono essere eseguite esclusivamente dai centri di assistenza autorizzati da Leister.
- Questi ultimi assicurano riparazioni sicure e affidabili in 24 ore, con parti di ricambio originali come da schemi elettrici ed elenchi parti di ricambio.

## Garanzia legale

- A questo prodotto si applicano i diritti previsti per la garanzia concessi dal partner di distribuzione/rivenditore diretto, a partire dalla data di acquisto. In caso di ricorso alla garanzia (fanno fede la fattura o la bolla di consegna), sono previste la fornitura sostitutiva o la riparazione di difetti di fabbricazione o di lavorazione a cura del partner di distribuzione. Il cuneo caldo elettrico non è coperto dalla presente garanzia.
- È esclusa qualsiasi ulteriore garanzia non espressamente prevista dalle vigenti norme di diritto cogente.
- Sono esclusi dalla garanzia i danni riconducibili alla naturale usura, al sovraccarico o alla scorretta manipolazione.
- Il ricorso alla garanzia decade per gli apparecchi sottoposti a modifiche o alterazioni da parte dell'acquirente.



Lees de gebruikershandleiding aandachtig door voordat u het apparaat in gebruik gaat nemen.

## Leister MINIFLOOR Drive unit

### Toepassing

Aandrijfeenheid voor het lassen van vloeren met optioneel verkrijgbaar hetelucht-apparaat van Leister.



#### Waarschuwing



**Er is sprake van levensgevaar** als u het lasapparaat opent, omdat dan componenten en aansluitingen komen bloot te liggen die onder elektrische spanning kunnen staan. Trek de netspanningstekker uit de contactdoos voordat u het lasapparaat gaat openen.



**Brand en ontploffingsgevaar** bij ondeskundig gebruik van dit heteluch-apparaat (bijv. oververhitting van materiaal) in het bijzonder in de nabijheid van brandbare materialen en van explosieve gassen.



**Gevaar voor verbranding!** Blootliggende metalen delen niet in een hete toestand aanraken. Laat het lasapparaat afkoelen. Richt de hete luchtstroom nooit op personen of dieren.



Sluit het apparaat **aan op een contactdoos** voorzien van randaarde. Elke onderbreking van of in de aardleider, binnen of buiten het apparaat, is gevaarlijk!

**Gebruik uitsluitend een verlengkabel als die van een aardleider is voorzien!**



**Verstrikkingsgevaar!** Vingers, haar en kledingstukken kunnen in het apparaat verstrikt raken.



#### Let op



**De nominale bedrijfsspanning**, zoals vermeld op het apparaat, moet overeenstemmen met de hoogte van de netspanning.

Breng de hoofdschakelaar en de aandrijving in de stand 'Uit' als de netspanning mocht uitvallen.



**Toepassing van een zwerf-/lekstroomstroomveiligheidschakelaar** is bij de toepassing van het lasapparaat op bouwplaatsen absoluut een vereiste om mensen te beschermen.



Gebruik **het lasapparaat** uitsluitend onder toezicht. Brandbare materialen kunnen opgewarmd raken, ook als ze zich buiten zicht bevinden.

Uitsluitend geschoolde vakmensen **mogen het apparaat zelf gebruiken** of moeten toezicht houden op anderen die dat apparaat gebruiken. Voor kinderen is het gebruik in het geheel verboden.



**Bescherm het apparaat tegen vocht en vochtigheid.**



**Minimale doorrijhoogte** met TRIAC AT bedraagt **295 mm**.

## Conformiteit

**Leister Technologies AG, Galileo-Strasse 10, CH-6056 Kägiswil (Zwitserland)** bevestigt dat dit product in de door ons in het handelsverkeer gebrachte uitvoering in overeenstemming is met de onderstaande EG-richtlijnen.

Richtlijnen: 2006/42, 2014/30, 2014/35, 2011/65  
 Geharmoniseerde normen: EN 12100, EN 55014-1, EN 55014-2, EN 61000-3-2, EN 61000-3-3, EN 62233, EN 60335-1, EN 60335-2-45, EN 50581

Kägiswil, 05-09-2016

*Bruno von Wyl*

Bruno von Wyl, , technisch directeur CTO

*Kathrine A.*

Andreas Kathriner, algemeen directeur-GM

## Verwijdering

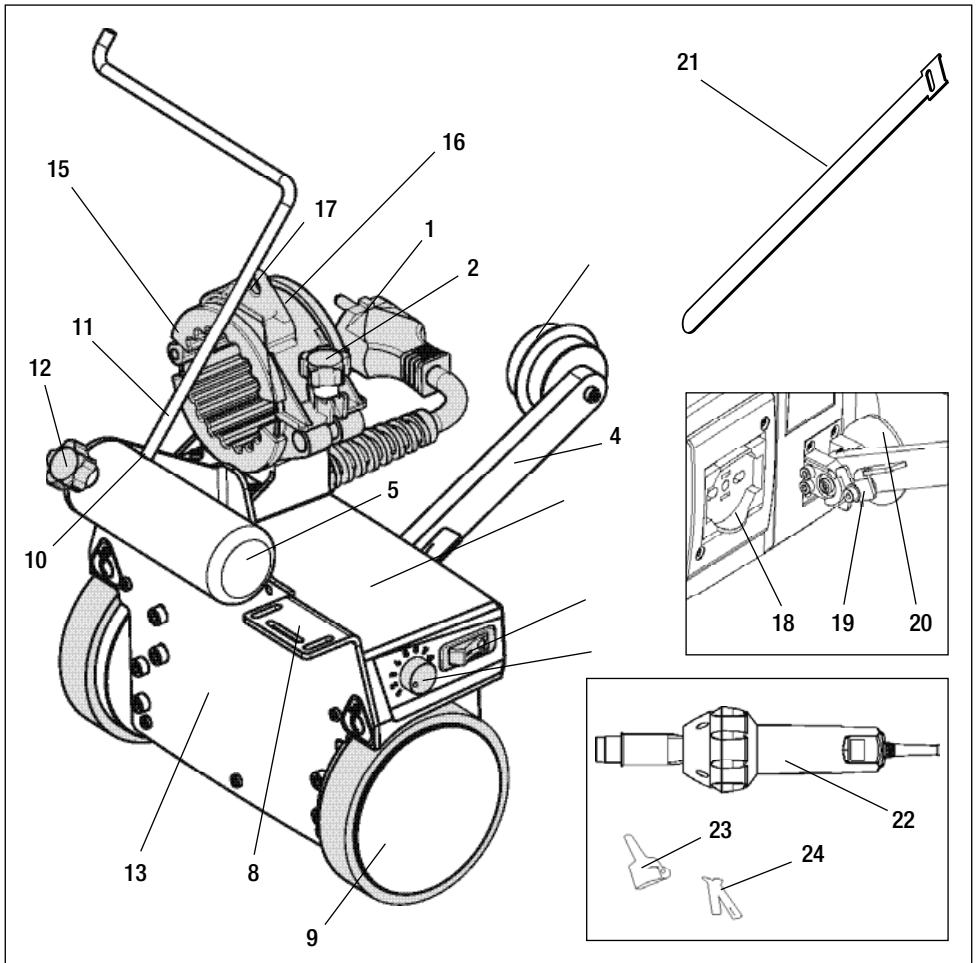


Bied elektrisch werkende gereedschappen, toebehoren en verpakkingen aan voor milieuvriendelijk hergebruik van het apparaat, onderdelen of materialen ervan. **Uitsluitend EU-landen:** Voer het lasapparaat niet af via de inzameling van huishoudelijk afval!

## Technische gegevens

		MINIFLOOR Drive unit	TRIAC AT Hetelucht-apparaat
Spanning	[V~]	100 – 230	100/120/230
Vermogen	[W]	5	1500/1600/1600
Frequentie	[Hz]	50 / 60	50 / 60
Snelheid	[m/min] ft/min	0.5 – 4.5 1.8 – 14.8	–
Luchtdebiet [l/min]	cfm	–	(20 °C) 120 – 240 (68 °F) 4,24 – 8,48
Temperatuur [°C]	°F	–	40 – 620 100 – 1150
Geluidemissieniveau	LpA (dB)	<60 (K = 3 dB)	67 (K = 3 dB)
Afmetingen (l x b x h) zonder TRIAC AT	mm Inch	310 × 225 × 245 12,2 × 8,8 × 9,6	
met TRIAC AT	mm Inch	495 × 225 × 295 19,5 × 8,8 × 11,6	
Gewicht (L × B × H) zonder TRIAC AT	kg lbs	5,3 11,7	
met TRIAC AT	kg lbs	6,6 14,5	1,02 2,25
Kenmerk van conformiteit		CE	CE
Veiligheidskenmerk		–	
Beschermklasse I			–
Beschermklasse II		–	

## Beschrijving van het lasapparaat



- |   |   |
|---|---|
| <ul style="list-style-type: none"> <li>1. Kabel voor aansluiting op de netspanning</li> <li>2. Klemschroef</li> <li>3. Geleidewiel</li> <li>4. Geleidearm</li> <li>5. Draaggreep</li> <li>6. Hoofdschakelaar</li> <li>7. Potentiometer aandrijving</li> <li>8. Openingen voor kabelbevestiging</li> <li>9. Looprol</li> <li>10. Boorgaten voor de afroller</li> <li>11. Afroller</li> <li>12. Klemschroef voor de afroller</li> <li>13. Afdekplaat</li> <li>14. Behuizingen</li> <li>15. Rubberen ring</li> </ul> | <ul style="list-style-type: none"> <li>16. Klemrichting hetelucht-apparaat</li> <li>17. Oogje voor het lasdraad</li> <li>18. Stopcontact voor het hetelucht-apparaat</li> <li>19. Vergrendeling voor de geleidearm</li> <li>20. Instelpoort voor de startschakelaar</li> <li>21. Klittenband</li> </ul> |
|---|---|
- Optionele accessoires (niet meegeleverd):**
- 22. Hetelucht-apparaat
  - 23. Pijpmondstuk 5 mm
  - 24. Snellasmondstuk

## Transport



Gebruik de draaggreep van de transportkist niet voor het transporteren van het apparaat met behulp van een kraan.



Het apparaat mag niet aan het aanvullend gewicht/eindgewicht of afroller opgeheven worden.



Alvorens het transport moet het hete-lucht-apparaat afgekoeld zijn.



Bewaar geen brandbare materialen in de transportkist.

**Waarschuwing transportschade:**  
Het **snellasmondstuk (24)** moet voor het transport in de doos worden verwijderd van het **Pijpmondstuk (23)**.

## Verlengkabel

- Let bij de keuze van een verlengkabel op de juiste minimumdoorsnede in de kabel.
- Een verlengkabel moet zijn toegelaten voor de desbetreffende werkplek (bijvoorbeeld buitenshuis) en voorzien zijn van het desbetreffende kenmerk.
- Bij toepassing van een generator voor het opwekken van elektriciteit geldt tevens voor het nominale vermogen van dat aggregaat:  $2 \times$  nominale vermogen van het hetelucht-apparaat en voorzien van een zwerf-/lekstroomveiligheidsschakelaar.
- Het aggregaat moet geaard zijn.

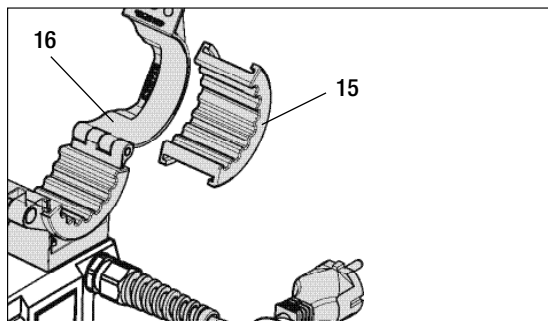
230 V~	bis 50 m	$3 \times 1.5 \text{ mm}^2$
	bis 100 m	$3 \times 2.5 \text{ mm}^2$
120 V~	bis 50 m	$3 \times 1.5 \text{ mm}^2$
	bis 100 m	$3 \times 2.5 \text{ mm}^2$

## Gereedheid voor gebruik

Artikel Nr.	Voor de handgreep $\varnothing$ in mm	Rubberen ring (15)
Meegeleverd Art. 155.153	57-59	
Optioneel geleverd Art. 154.723	64-65	
Afhankelijk van een ring van het set 155.153 und 154.723	60-63	

- A. Schuif de rubberen ring (15) met bijbehorende diameter van de handgreep van het hetelucht-apparaat (22) op de klemrichting (16).**

Bij gebruik van een Triac PID hete lucht-handapparaat moet een **Rubberen ring (15)** 155.153 volgens schets worden op maat gesneden.

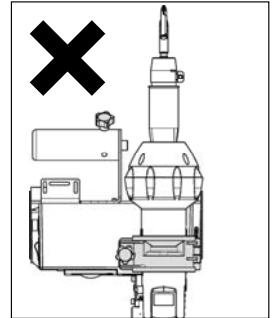
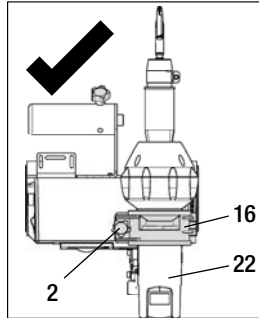




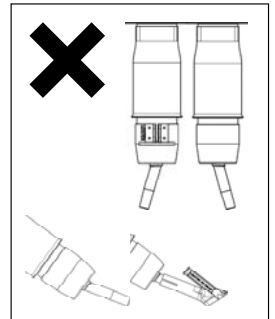
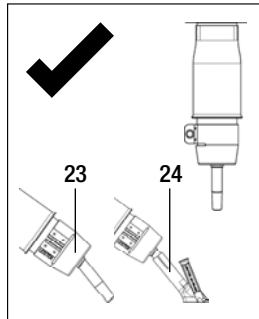
## Gereedheid voor gebruik

- B. Het **hetelucht-apparaat (22)** in de **klemrichting (16)** plaatsen en met de **klemschroef (2)** vastdraaien.

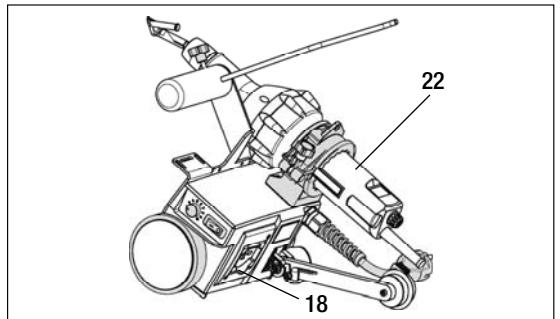
Let u erop dat het **hetelucht-apparaat (22)** vlak op de **klemrichting (16)** wordt geplaatst.



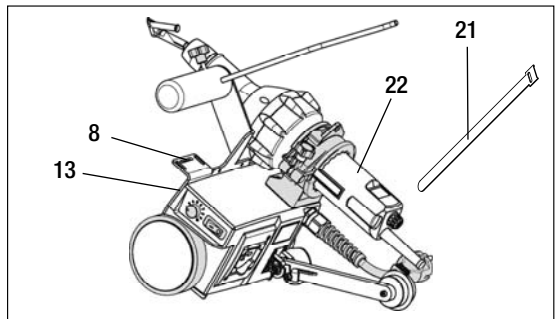
- C. **Buismondstuk 5 mm (23)**, 100.303 en **snellasmondstuk (24)**, 105.433 voor draaddiameter van 4 mm of 105.432 voor draaddiameter van 3 mm, vastmaken (Let u op het correct afstellen van het buismondstuk en snellasmondstuk). **Let op:** Lassen met verbogen **pijpmondstukken (23)** kan leiden tot slechte lasresultaten!



- D. Het **hetelucht-apparaat (22)** op de **stopcontact van de MINIFLOOR (18)** aansluiten.

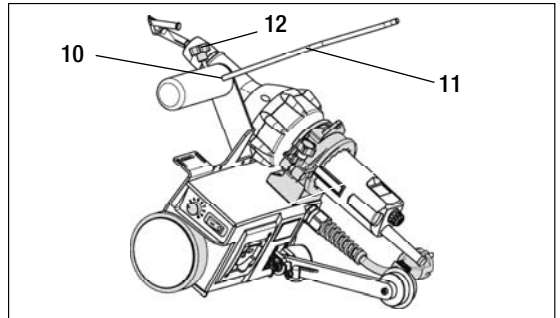


- E. De kabel van het **hetelucht-apparaat (22)** oprollen en aan de bijbehorende **openingen (8)** van de **afdekplaat (13)** met **klittenband (21)** bevestigen.

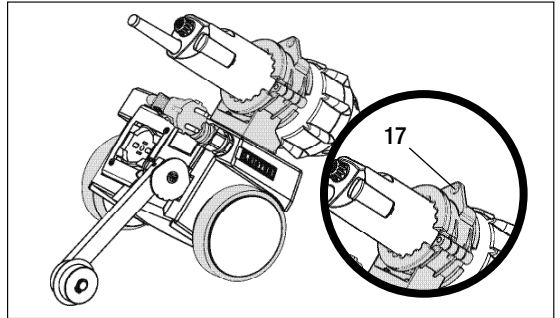


## Gereedheid voor gebruik

- F. De afroller (11) in de bootgaten (10) steken en met klemmschroeven(12) vastmaken.



- G. Alternatief zonder afroller, lasdraad door de ogen (17) leiden.



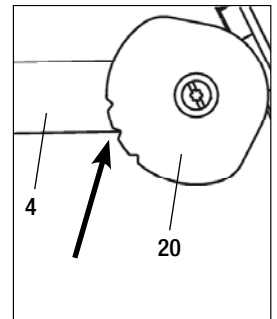
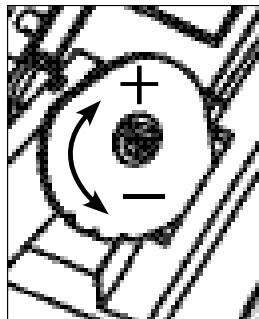
- H. De positie van de instelpoort voor de startschakelaar (20) controleren.

### Betekenis:

- Startvertraging reduceren (-)
- Startvertraging (+)

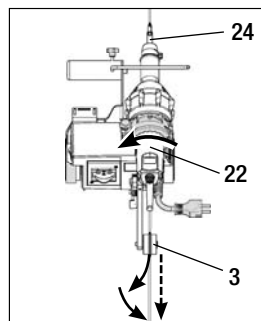
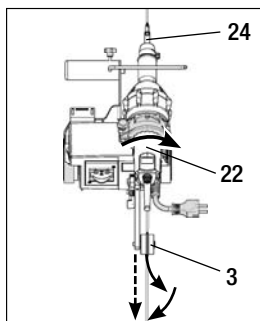
### Fabrieksinstelling:

De middelste kerf van de instelschijf voor de startschakelaar (20) is uitgelijnd op de onderste zijde van de geleidearm (4).



- i. **Hetelucht-apparaat (22)**, **snellasmondstuk (24)** en **geleidewiel (3)** op de lasgroef uitlijnen.

Als het **geleidewiel (3)** tijdens het lassen rechts uit de lasgroef springt, kan de loopnauwkeurigheid worden geoptimaliseerd door het **hetelucht-apparaat (22)** met de klok mee te draaien. Als het **geleidewiel (3)** tijdens het lassen links uit de lasgroef springt, moet het **hetelucht-apparaat (22)** tegen de klok in worden gedraaid.



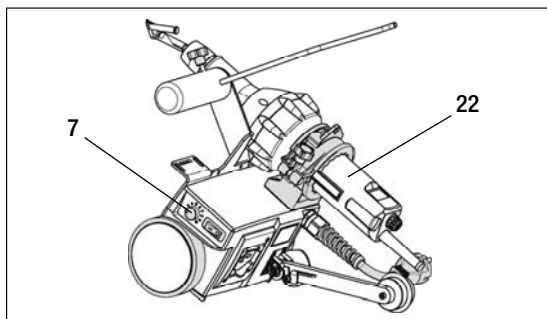
## Het instellen van parameters

De gewenste lassnelheid met de **potentiometer (7)** van de MINIFLOOR instellen.

De gewenste lastemperatuur en indien aanwezig de luchtvolume instelling van het optionele **hetelucht-apparaat (22)** instellen.

Let u voor de instellingen van het **hetelucht-apparaat (22)** dat de gebruiksaanwijzing van het apparaat worden nageleefd.

Stand	m/min	ft/min
1	0,4	1,3
2	0,9	2,9
3	1,3	4,3
4	1,7	5,6
5	2,3	7,5
6	2,7	8,9
7	3,1	10,1
8	3,5	11,5
9	4,0	13,1
10	4,3	14,1



## Arbeidsomgeving / veiligheid

Gebruik het apparaat uitsluitend in de open lucht en in goed geventileerde ruimten. Let erop dat het materiaal tijdens het lassen niet verbrandt.

Raadpleeg het door de fabrikant verstrekte informatieblad betreffende de materiaalveiligheid en volg de aanwijzingen op.

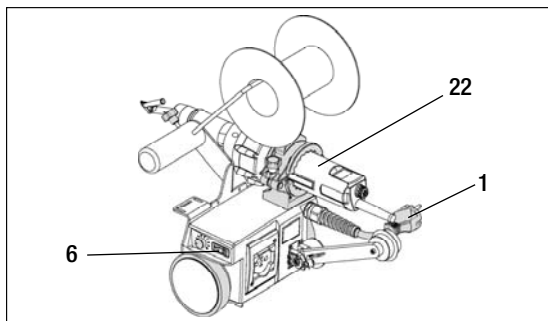


**Inspecteer of de netaansluitkabel (1), de stekker en de verlengkabel geen elektrische en/of mechanische beschadigingen vertonen. Gebruik uitsluitend een verlengkabel als die van een aardleider is voorzien!**

**U mag de MINIFLOOR niet gebruiken in een explosiegevaarlijke of ontvlambare omgeving. Let er tijdens het lassen erop dat u en het lasapparaat stabiel staan. De netaansluitkabel (1) moet vrij kunnen bewegen en mag de gebruiker noch een derde tijdens de werkzaamheden niet hinderen.**

Plaats de MINIFLOOR op een horizontale, brandveilige ondergrond en houd voldoende afstand tot brandbare materialen en explosieve gassen!

Tijdens de werkonderbrekingen of voor het afkoelen van het **Hetelucht-apparaat (22)** deze in de parkeerstand zetten (zie de afbeelding hieronder). Alvorens het transport moet het apparaat afgekoeld zijn en moet de **hoofdschakelaar (6)** zijn uitgeschakeld.



## Starten van het lasapparaat



**Inspecteer of de netaansluitkabel (1), de stekker en de verlengkabel geen elektrische en/of mechanische beschadigingen vertonen.**

**De hoofdschakelaar van de MINIFLOOR (6) en de hoofdschakelaar van het Hetelucht-apparaat (22) uitschakelen.**

De nominale bedrijfsspanning, zoals vermeld op het apparaat, moet overeenstemmen met de hoogte van de netspanning. Sluit het lasapparaat aan op het elektriciteitsnet.

Wanneer de netspanning uitvalt **moet het Hetelucht-apparaat (22)** in de parkeerstand worden gezet. Richt de hete luchtstroom nooit op personen of dieren.

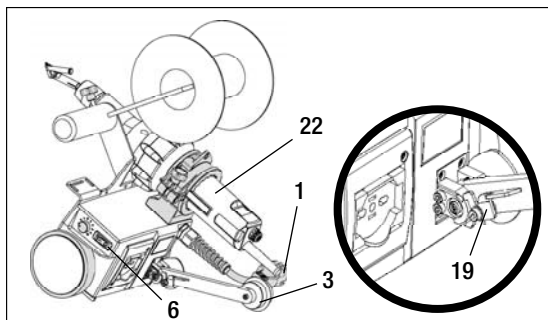
De MINIFLOOR op de te lassen bodem zetten en **en het hetelucht-apparaat (22)** in de parkeerstand zetten. **De vergrendeling van de geleidearm (19)** ontgrendelen.

**Het geleidewiel (3)** in de groef voor het lasdraad plaatsen. De MINIFLOOR via de **hoofdschakelaar (6)** inschakelen.

Het **hetelucht-apparaat (22)** via de bijbehorende schakelaar inschakelen.

Stelt u de lasparameters voor de verwarming en, indien aanwezig, de ventilator in.

Let u voor de instellingen van het hetelucht-apparaat erop dat de gebruiksaanwijzing van het apparaat worden toegepast.



## Het lasproces

### Vorbereiding



Het proeflassen overeenkomstig de lasinstructies van de fabrikant en nationale normen of richtlijnen uitvoeren. Het proeflassen controleren.

- Lassnelheid, verwarming en ventilator instellen
- De lastemperatuur moet bereikt worden (verwarmingsperiode ca. 3 – 5 min.)

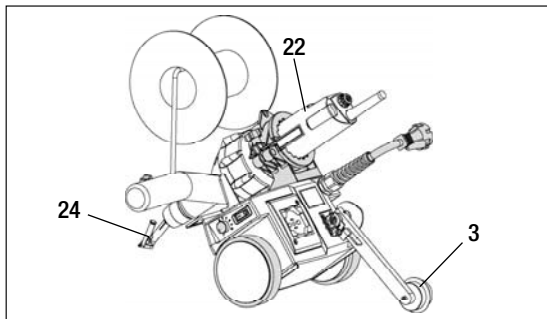


**Verstrikkingsgevaar!** Vingers, haar en kledingstukken kunnen in het apparaat verstrikt raken.

### Starten met het lassen

- De lasdraad in de **snellasmondstuk (24)** invoeren.
- **Het hetelucht-apparaat (22)** naar beneden kantelen, de aandrijfmotor start automatisch.
- Let u erop dat het **geleidewiel (3)** in de groef blijft.

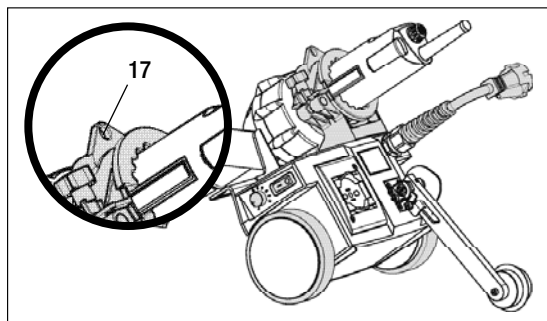
### Met afroller



## Het lasproces

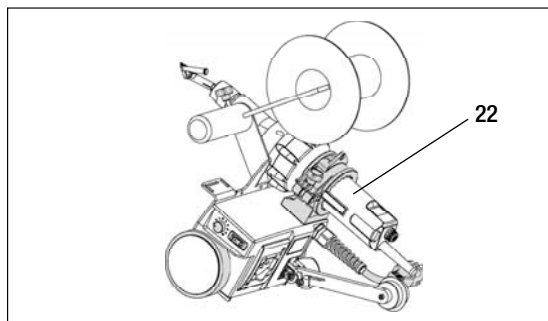
- Zonder de afroller moet het lasdraad door **de ogen (17)** worden geleid.

### Zonder afroller



### Einde van het lassen

- Na het lassen **het hetelucht-apparaat (22)** in de parkeerstand zetten.
- De aandrijfmotor stopt automatisch.



## Uitschakelen van het lasapparaat

- **Laat het** hetelucht-apparaat (22) **afkoelen**.
- **De hoofschakelaar** van het **hetelucht-apparaat (22)** en de **MINIFLOOR (6)** uitschakelen.
- **Maak het snellasmondstuk (24)** schoon met behulp van een messingborstel.
- **Inspecteer of de netaansluitkabel (1)**, de stekker en de verlengkabel geen elektrische en/of mechanische beschadiging vertonen.

## Storingen

- In het geval van geblokkeerde aandrijfwielen **de hoofschakelaar** van het **hetelucht-apparaat (22)** en de **MINIFLOOR (6)** uitschakelen.

## Onderhoud

- U moet regelmatig controleren of de aandrijfrollen vrij kunnen draaien.

## Onderhoud en herstel

- Laat herstellingen en reparaties uitsluitend uitvoeren door onderhoudsbedrijven die daartoe door Leister werden geautoriseerd.
- Deze zorgen binnen 24 uur voor deskundig en betrouwbaar herstel of reparatie en gebruiken daarbij originele vervangende onderdelen conform de schakelschema's en de lijsten met vervangende onderdelen.

## Garantie

- Voor dit apparaat gelden de door de directe handelspartner/verkoper verleende garantie of de aanspraak op garantie vanaf de datum van aankoop. Bij garantie of aanspraak op garantie (te bewijzen aan de hand van factuur of afleverbon) worden fabricage - of productiefouten door de handelspartner verholpen en wel door vervangende levering of door herstel respectievelijk reparatie. De elektrische verwarmingsstift valt niet onder deze garantie.
- Verdere garantie of aanspraken op garantie worden in het kader van vigerend recht uitgesloten.
- Schade, die te herleiden is tot normale slijtage, overbelasting of ondeskundige omgang, valt buiten de garantie.
- Op apparaten, die door de koper werden gemodificeerd of gewijzigd verlenen wij geen garantie en kan geen aanspraak op garantie worden gemaakt.



投入运行之前请认真阅读操作说明书并妥善保存以备继续使用。

## 莱丹 MINIFLOOR Drive Unit (驱动单元)

### 应用

驱动单元，可支持选用莱丹手持式热风机进行地板焊接。



#### 警告



打开设备会造成**生命危险**，因为将裸露出带电部件和接口。打开设备之前先将插头从插座中拔出。



热风机使用不当（例如材料过热），尤其是在可燃材料和易爆气体旁使用的时候，存在**起火和爆炸的危险**。



**燃烧危险!** 请勿触摸高温的裸露金属部分。冷却设备。不要将热气流朝向人或动物。



将设备连接到一个**带有接地线的插座上**。接地线在设备内部或外部出现任何中断都会造成危险!  
**只能使用带接地线的延长线缆!**



**卷入危险!** 手指、头发或衣物可能会被卷入。



#### 小心



设备上规定的**额定电压**必须与电源电压一致。  
电源电压停止供电时，必须关闭主开关和驱动装置。



在建筑工地使用本设备时，必需有漏电保护开关插座。



仪器**必须在照管下**投入使用。热量可到达视线范围之外的可燃材料。  
仅可由**经培训的专业人员**或在其监督下使用本设备。儿童绝对不可使用。



**防止设备受到潮湿。**



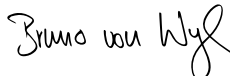
TRIAC AT 最低通行高度为 **295 mm**。

## 一致性

**Leister Technologies AG, Galileo-Strasse 10, CH-6056 Kaegiswil/Schweiz** 特此证明，  
本公司销售的该产品款型符合下列欧盟指令要求。

指令： 2006/42, 2014/30, 2014/35, 2011/65  
统一标准： EN 12100, EN 55014-1, EN 55014-2, EN 61000-3-2,  
EN 61000-3-3, EN 62233, EN 60335-1, EN 60335-2-45, EN 50581

Kaegiswil, 2016/09/05

  
Bruno von Wyl, CTO

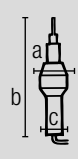


  
Andreas Kathriner, GM

## 废物处理



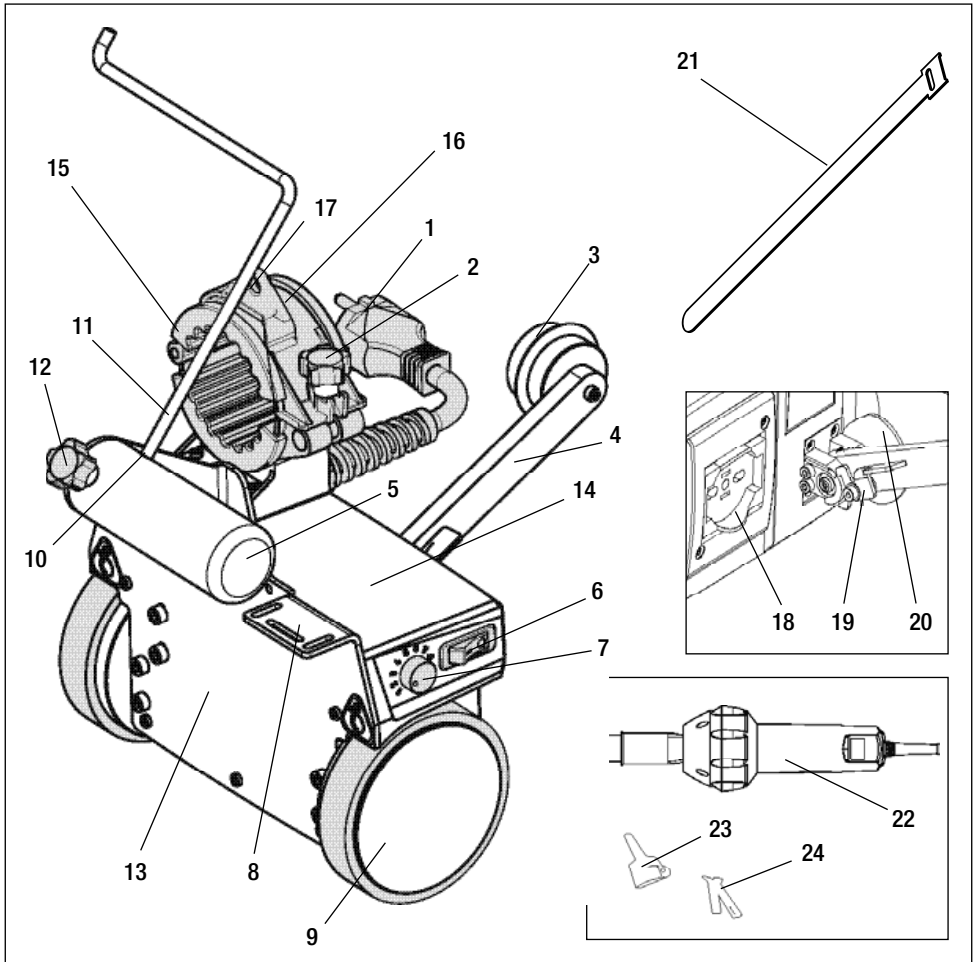
电动工具、附件及包装均应以环保方式进行回收。**仅针对欧盟国家：**请不要将电动工具按家庭垃圾处理！

## 技术数据

		MINIFLOOR Drive unit (驱动单元)	TRIAC AT 手持式热风机	
电压	V~	100 – 230	100/120/230	
功率	W	5	1500/1600/1600	
频率	Hz	50 / 60	50 / 60	
驱动	m/min ft/min	0.5 – 4.5 1.8 – 14.8	–	
风量	l/min cfm	–	(20 °C) 120 – 240 (68 °F) 4.24 – 8.48	
温度	°C °F	–	40 – 620 100 – 1150	
噪音等级	LpA (dB)	<60 (K = 3 dB)	67 (K = 3 dB)	
尺寸(长 × 宽 × 高)				
无 TRIAC AT	mm inch	310 × 225 × 245 12.2 × 8.8 × 9.6		a) b) c)
带 TRIAC AT	mm inch	495 × 225 × 295 19.5 × 8.8 × 11.6		90 336 ∅ 56 3.5 13.2 ∅ 2.2
重量(长 × 宽 × 高)	kg lbs	5.3 11.7		
带 TRIAC AT	kg lbs	6.6 14.5	1.02 2.25	
欧标合格标识		CE	CE	
安全标识		–		
保护等级 I		⊕	–	
安全防护等级 II		–		



# 设备说明



- 1. 电源线
- 2. 夹紧螺丝
- 3. 导向轮
- 4. 导向臂
- 5. 手柄
- 6. 主开关
- 7. 驱动器电位器
- 8. 用于固定线缆的开口
- 9. 轱辘
- 10. 用于开卷装置的钻孔
- 11. 开卷装置
- 12. 开卷装置的夹紧螺丝
- 13. 盖板
- 14. 外壳
- 15. 橡胶圈

- 16. 手持式热风机夹紧装置
- 17. 用于焊条的孔环
- 18. 手持式热风机插座
- 19. 导向臂锁定装置
- 20. 启动开关调节盘
- 21. 尼龙搭扣

## 可选附件 (不包含在供货范围内):

- 22. 手持式热风机
- 23. 5 mm 圆风嘴
- 24. 快速焊接风嘴

## 搬运



运输箱的手柄不可用于起重运输。



设备不可作为附加重物/终端重量或开卷装置抬升。



运输时手持式热风机**必须**冷却。

**运输损坏警告：**  
在运输箱中运输时必须将**快速焊接风嘴 (24)** 从**圆风嘴 (23)** 上取下。






切勿在运输箱中存放易燃材料。

## 延长线缆

- 使用延长线缆时请注意最小截面。
- 延长线缆必须许可用于应用场所（例如户外），并具有相应标识。
- 使用发电机供电时适用额定功率为：2 × 手持式热风机额定功率，并配备漏电保护开关。
- 发电机必须接地。

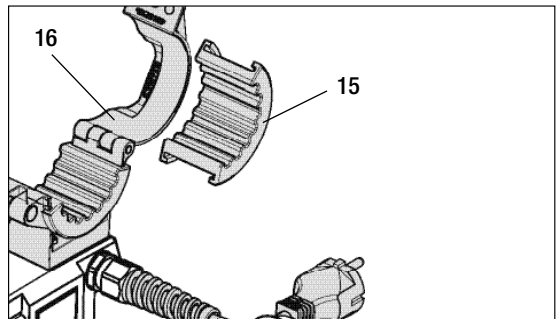
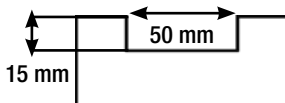
230 V~	bis 50 m	3 × 1.5 mm <sup>2</sup>
	bis 100 m	3 × 2.5 mm <sup>2</sup>
120 V~	bis 50 m	3 × 1.5 mm <sup>2</sup>
	bis 100 m	3 × 2.5 mm <sup>2</sup>

## 运行就绪

产品编号	手柄 Ø mm	橡胶圈 (16)
包含在供货范围中的产品 155.153	57-59	
可选购的产品 154.723	64-65	
155.153 和 154.723 中各含一个橡胶圈	60-63	

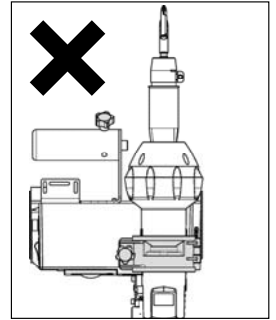
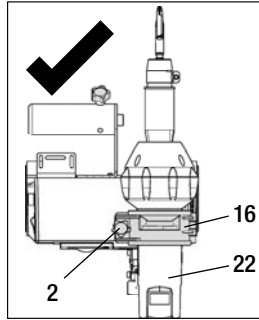
**A. 橡胶圈 (16)** 相应于手持式热风机手柄直径 (23) 推到夹紧装置 (17) 上。

使用 Triac PID 手持式热风机时必须将**橡胶圈 (15)** 155.153 如图所示进行裁剪。

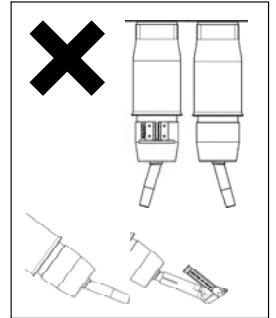
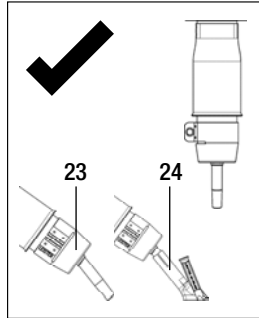


## 运行就绪

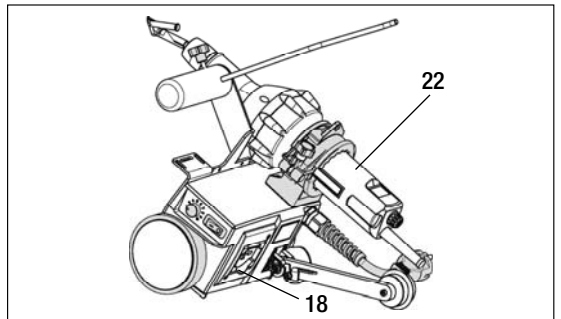
- B. 将手持式热风机 (23) 放入夹紧装置 (17) 中并用夹紧螺丝 (2) 上紧。  
注意手持式热风机 (23) 与夹紧装置 (17) 齐平。



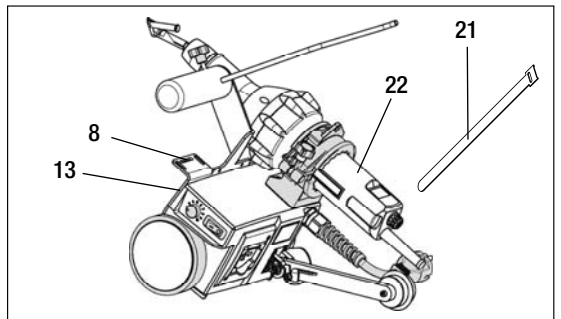
- C. 插上管式喷嘴 5 mm (23), 100.303 和用于 4 mm 焊条直径的 105.433 或用于 3 mm 焊条直径的 105.432 快速焊接风嘴 (25) (注意管式喷嘴和快速焊接风嘴的正确朝向)。  
注意: 使用弯曲的管喷嘴 (23) 进行焊接会导致产生不良的焊接结果!



- D. 将手持式热风机 (23) 连接到 MINIFLOOR (19) 的插座上。

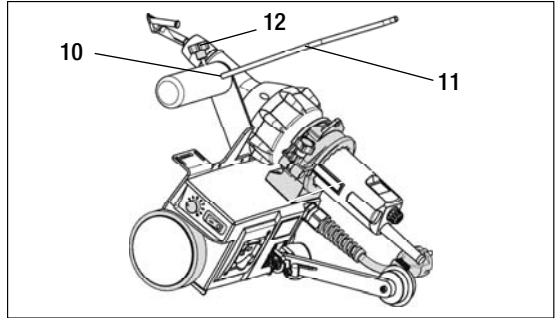


- E. 卷起手持式热风机 (23) 的电缆并用尼龙搭扣 (22) 将其固定在盖板 (14) 的开口 (8) 处。

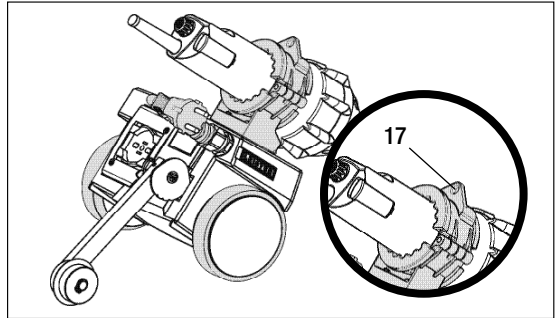


## 运行就绪

- F. 将开卷装置 (11) 插入钻孔 (10) 中, 并用夹紧螺丝 (12) 固定。



- G. 若没有开卷装置, 也可通过孔环 (18) 穿过焊条。



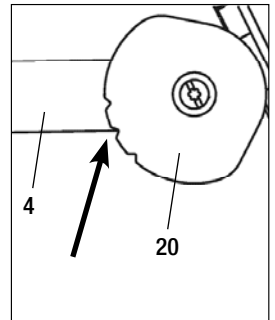
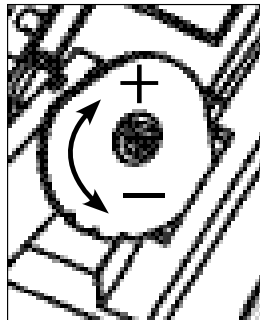
- H. 检查启动开关调节盘 (21) 的位置。

意义:

- 降低启动延迟 (-)
- 启动延迟 (+)

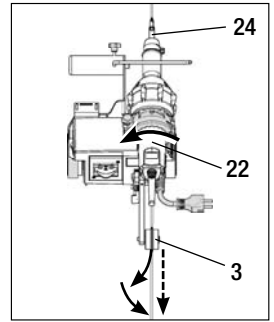
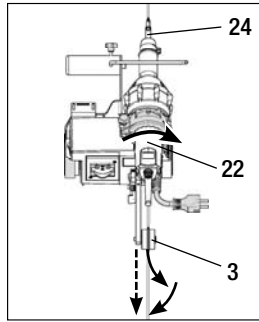
出厂时的基本设置:

启动开关调节盘 (20) 上的中间凹口对准导向臂 (4) 的下沿。



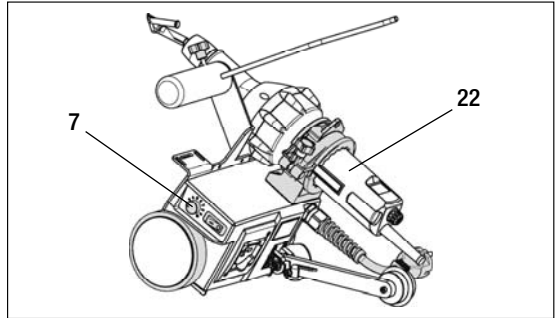
- I. 将手持式热风机 (23)、快速焊接风嘴 (25) 和导向轮 (3) 朝焊槽对齐。

如果导向轮 (3) 在焊接时从焊接坡口右侧弹出，可以通过顺时针转动手持式热风机 (22) 来提高其走向精确性。如果导向轮 (3) 在焊接时从焊接坡口左侧弹出，则应当逆时针转动手持式热风机 (22)。



## 参数设定

在 MINIFLOOR 的电位器 (7) 上设定所需焊接速度。  
 设定所需的焊接温度，如果有的话，在选配的手持式热风机 (23) 上设定风量。  
 在手持式热风机 (23) 上进行设定时请您注意所使用设备的操作说明。



级别	m/min	ft/min
1	0.4	1.3
2	0.9	2.9
3	1.3	4.3
4	1.7	5.6
5	2.3	7.5
6	2.7	8.9
7	3.1	10.1
8	3.5	11.5
9	4.0	13.1
10	4.3	14.1

## 工作环境/安全

本设备仅可在室外或在通风良好的室内使用。请您注意在焊接过程中不要使材料燃烧。请您遵守制造商提供的材料安全数据表。

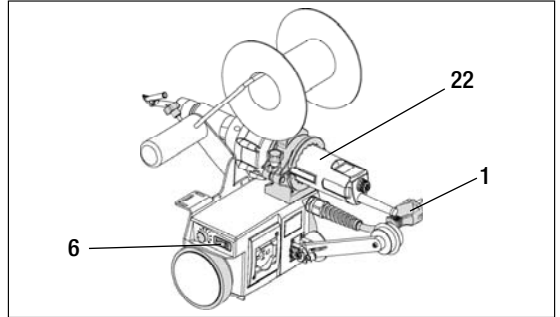


在投入运行之前，检查电源线（1）和插头以及延长线缆是否有电气和机械方面的损坏。只能使用带接地线的延长线缆。

MINIFLOOR 不可在易燃易爆的环境中使用。作业时注意平稳置放。电源线（1）必须可以自由移动，不可妨碍使用者或第三人的工作。

将 MINIFLOOR 放在水平的防火表面，与易燃材料和易爆气体保持足够距离！

作业中断期间或冷却过程中，将手持式热风机（23）置于停车位置（见下图）。运输时将设备冷却并关闭主开关（6）。



## 启动设备



在投入运行之前，检查电源线（1）和插头以及延长线缆是否有电气和机械方面的损坏。

关闭 MINIFLOOR（6）主开关和手持式热风机（23）主开关。

设备上规定的额定电压必须与电源电压一致。将设备连接电源。

断电时手持式热风机（23）置于停车位置。

不要将热气流朝向人或动物。

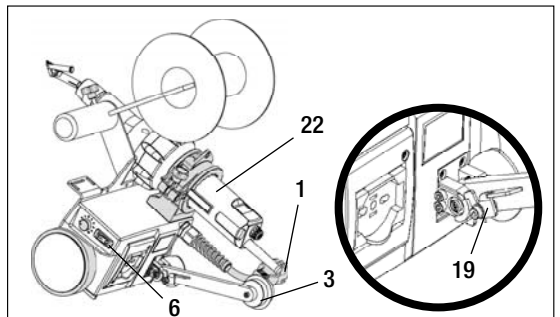
将 MINIFLOOR 置于待焊接的地板上，并将手持式热风机（23）置于停车位置。解锁导向臂（20）的锁定装置。

将导向轮（3）放到焊条槽中。通过主开关（6）接通 MINIFLOOR。

通过相应开关将手持式热风机（23）接通。

设定用于加热器及风机（若有）的焊接参数。

在手持式热风机上进行设定时请您注意所使用设备的操作说明。



## 焊接过程

### 准备



按照材料制造商和国家规定或指令规范进行测试焊接。检查测试焊接结果。

- 设定焊接速度、加热器和风机
- 必须达到焊接温度（加热时间约 3—5 分钟）

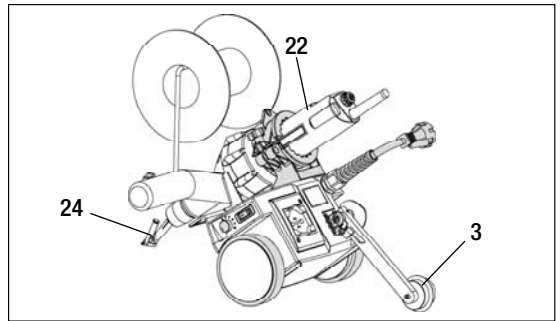


**卷入危险!** 手指、头发或衣物可能会被卷入。

### 焊接开始

- 将焊条伸入**快速焊接风嘴** (25) 中。
- **手持式热风机 (23)** 向下转动，驱动电机自动启动。
- 注意**导向轮 (3)** 保留在槽中。

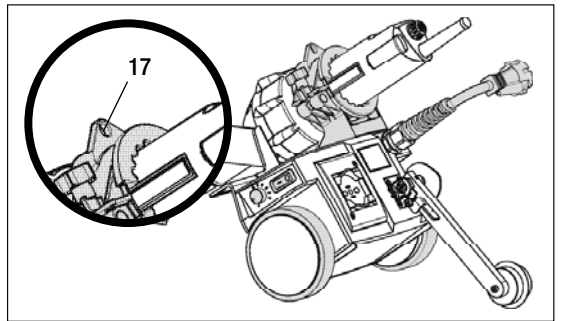
### 带开卷装置



## 焊接过程

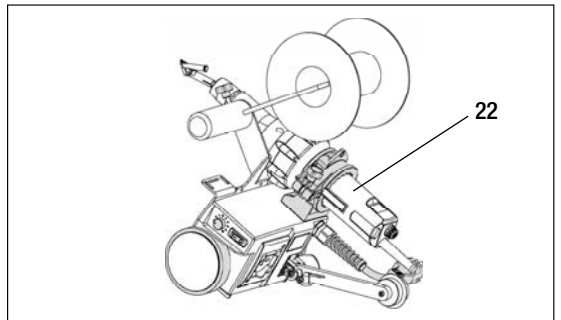
- 若**没有开卷装置**，则可通**过孔环 (18)** 穿过焊条。

### 无开卷装置



### 焊接结束

- 焊接之后将**手持式热风机 (23)** 置于停车位置。
- 驱动电机自动停止。



## 关闭设备

- 冷却手持式热风机 (23)。
- 关闭手持式热风机 (23) 主开关和 MINIFLOOR (6) 主开关。
- 用黄铜刷清洁快速焊接风嘴 (25)。
- 检查电源线 (1) 和插头以及延长线缆是否有电气和机械方面的损坏。

## 故障

- 驱动轮锁止时关闭手持式热风机 (23) 和 MINIFLOOR (6) 的主开关。

## 保养

- 定期检查驱动轮是否转动顺畅。

## 服务和维修

- 仅可由授权的莱丹服务部门进行维修。
- 这些部门可在 24 小时内确保按照电路图和备件表提供包括原装备件在内的可靠的专业维修服务。

## 保修

- 此设备自购买之日起适用直销代理/销售商提供的担保或保修权利。如果因生产或加工问题提出担保或保修要求(通过账单或供货单证明), 此类问题将由经销商通过更换备件或维修予以解决。电热楔不属于保修范围。
- 其他担保或保修要求均依照强制性法规予以排除。
- 由正常磨损、过载或操作不当造成的损坏不可享受保修服务。
- 如果买方对设备进行改装或更改, 则不再享受担保或保修服务。





使用開始前にこの取扱説明書をよくお読みになり、必要な時にいつでも読めるよう保管しておいてください。

## ライスター ミニフロア ドライブユニット

### 用途

ライスター製ハンド熱風機(オプション)使用時の、床面溶接用ドライブユニット



#### 警告



通電している構成部品および接続部が露出するため、装置を開く際に生命の危険あり。必ず装置の電源を抜いてから装置を開けてください。



火災および爆発の恐れあり。特に可燃素材の付近や爆発性ガスの付近では、ホットウェッジ装置の取り扱いを誤ると(素材の過熱など)大変危険です。



火傷の危険!熱くなっている金属部分を手で触らないでください。装置は必ず冷ましてください。熱風を人または動物に向けしないでください。



**機器は保護接地線**

を付けてコンセントに接続してください。装置の内外で線が遮断されると大変危険です!

延長ケーブルには必ず保護接地線を使用してください!



挟まれる危険あり!指や毛髪、衣服などが挟まれる恐れがあります。



#### 注意



装置記載の定格電圧は、電源電圧と一致していません。

電源電圧が遮断された場合は、必ずメインスイッチと駆動装置をオフにしてください。



作業員の安全を守るためにも、工事現場で機器を使用する際は、必ず配線用遮断器を用いてください。



装置からは決して目を離さずに使用してください。目の届かない場所で、熱が可燃性の素材に達する可能性があります。装置の取り扱いは専門の作業員が自ら行うか、当該作業員の監視なしに行うことはできません。子どもには決して手を触れさせないでください。



機器は湿気や水がつかないようにしてください。



TRIAC AT使用時は、上に295mm以上の隙間を空けてください。

## 適合性

ライスターテクノロジーズ社 (Leister Technologies AG, Galileo-Strasse 10, CH-6056 Kaegiswil/Switzerland) は、販売品として出荷されている本製品の仕様がEU指令に適合していることを認めます。

対象となる指令： 2006/42, 2014/30, 2014/35, 2011/65  
 整合規格： EN 12100, EN 55014-1, EN 55014-2, EN 61000-3-2, EN 61000-3-3, EN 62233, EN 60335-1, EN 60335-2-45, EN 50581

Kaegiswil, 2016/09/05

*Bruno von Wyl*

Bruno von Wyl, CTO  
 (ブルーノ・フォン・ウィル、  
 最高技術責任者)

*Kathrine G.*

Andreas Kathriner, GM  
 (アンドレアス・カトリンガー、  
 統括マネージャー)

## 廃棄について

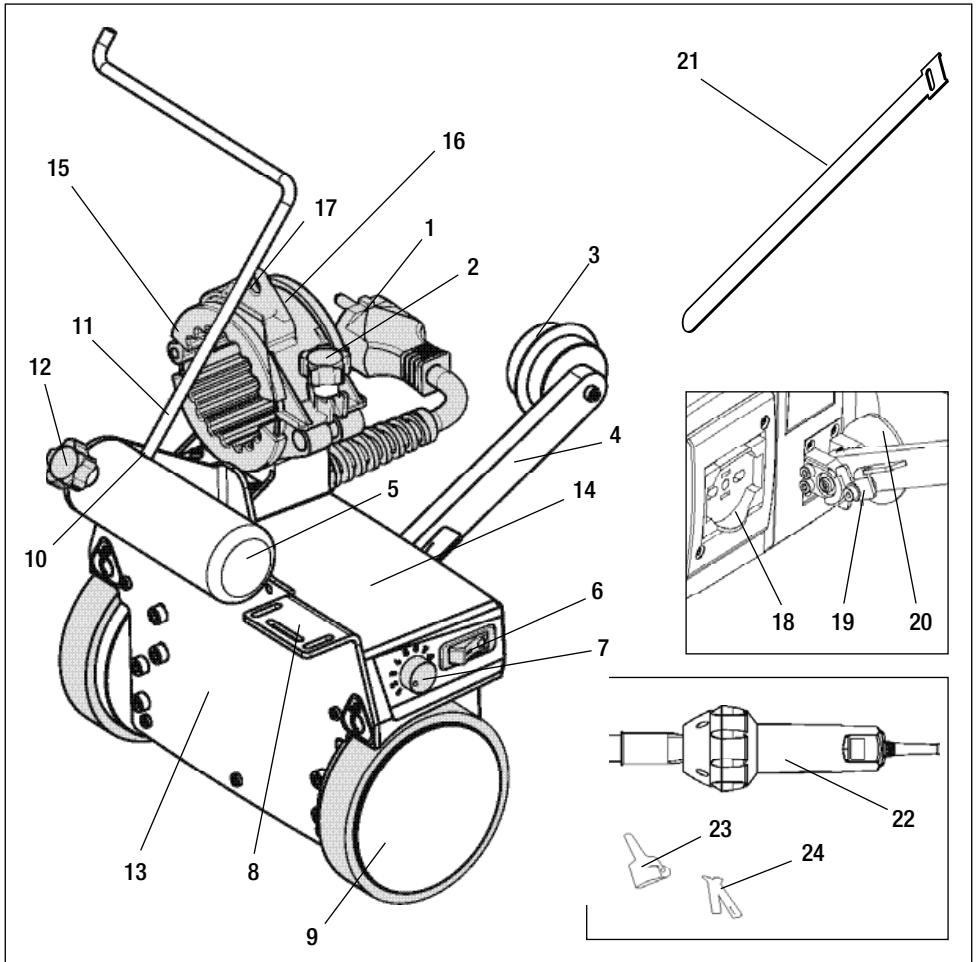


電気工具、アクセサリ、梱包材は、環境に配慮し必ず分別の上リサイクルしてください。EU 諸国において、電気工具を一般ごみで廃棄することは固く禁じられています。

## テクニカルデータ

		ミニフロア ドライブユニット	トリアック AT ハンド熱風機
電圧	V~	100~230	100/120/230
出力	W	5	1500/1600/1600
周波数	Hz	50/60	50/60
ドライブ	m/分 ft/分	0.5~4.5 1.8~14.8	-
風量	[l/分] cfm	-	(20°C) 120~240 (68°F) 4.24~8.48
温度	°C °F	-	40~620 100~1150
騒音レベル	LpA (dB)	<60 (K = 3 dB)	67 (K = 3 dB)
寸法(長さ×幅×高さ) トリアック AT 取外し時	mm inch	310 × 225 × 245 12.2 × 8.8 × 9.6	
トリアック AT 装着時	mm inch	495 × 225 × 295 19.5 × 8.8 × 11.6	
重量(長さ×幅×高さ) トリアック AT 取外し時	kg lbs	5.3 11.7	
トリアック AT 装着時	kg lbs	6.6 14.5	1.02 2.25
適合規格マーク		CE	CE
安全マーク		-	
保護クラス I			-
保護クラス II		-	

## 各部の名称



1. 電源ケーブル
2. クランプねじ
3. ガイドホイール
4. ガイドアーム
5. 運搬用ハンドル
6. メインスイッチ
7. ドライブのポテンショメータ
8. ケーブル固定穴
9. キャスター
10. リール挿入穴
11. リール
12. リール用クランプねじ
13. カバープレート
14. ケース
15. ゴムリング

16. ハンド熱風機のクランプ装置
17. 溶接ワイヤー用アイ
18. ハンド熱風機のソケット
19. ガイドアームのロック
20. 始動スイッチの調節ディスク
21. 面ファスナー

別売アクセサリー (供給品には含まれていません):

22. ハンド熱風機
23. パイプノズル (5 mm)
24. スピード溶接ノズル

## 輸送



クレーンでの運搬に、持ち運び用ケースの持ち手を使用しないでください。



追加錘/錘一式、またはリール部分を使って装置本体を吊上げることは、絶対にお止めください。



輸送の際には、必ずハンド熱風機を冷ましておいてください。



持ち運び用ケースには可燃物を保管しないでください。




輸送時の損傷の注意：  
ボックスを使って輸送する場合スピード溶接ノズル(24)をパイプノズル(23)から外さなければなりません。

## 延長ケーブル

- ・延長ケーブルを使用する際には、必ず最小断面積を確認してください。
- ・延長ケーブルの配線は必ず設置場所(屋外など)の条件に合わせ、適宜目印を付けてください。
- ・電源装置を使用する場合は、定格出力を守ってください。  
2 × ハンド熱風機の定格出力、かつ配線用遮断器を装備。
- ・装置は必ず接地してください。

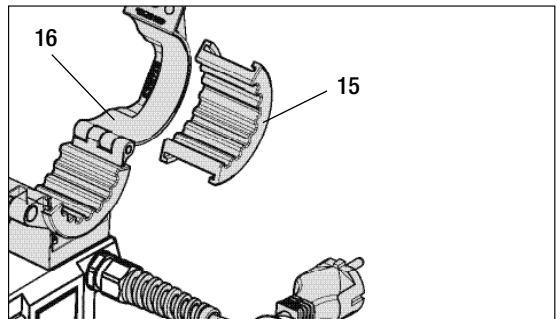
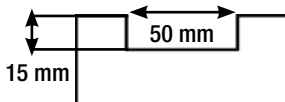
230 V~	bis 50 m	3 × 1.5 mm <sup>2</sup>
	bis 100 m	3 × 2.5 mm <sup>2</sup>
120 V~	bis 50 m	3 × 1.5 mm <sup>2</sup>
	bis 100 m	3 × 2.5 mm <sup>2</sup>

## 作業の前に

品番	ハンドルの直径 Ø (mm)	ゴムリング (15)
供給品 品番 155.153	57~59	
別売品 品番 154.723	64~65	
セットのリング各 155.153 & 154.723	60~63	

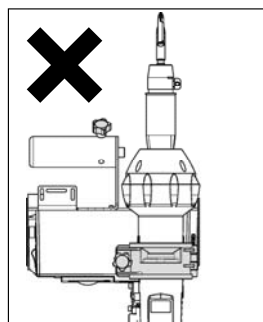
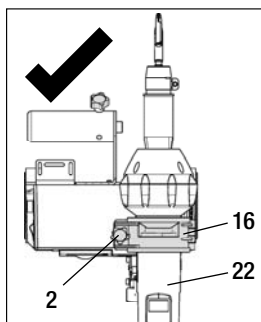
- A. ハンド熱風機 (22) の直径に合ったゴムリング (15) を、クランプ装置 (16) にはめます。

Triac PID高温蒸気ハンドセットを使用する際は、図に示されたように155.153ゴムリング (15)が入るように形を整えて切ります。



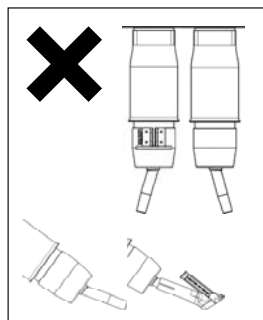
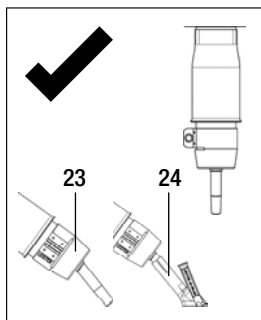
## 作業の前に

- B. ハンド熱風機 (22) をクランプ装置 (16) にセットし、クランプねじ (2) で固定します。  
この時、ハンド熱風機 (22) がクランプ装置 (16) とぴったり付くようにしてください。

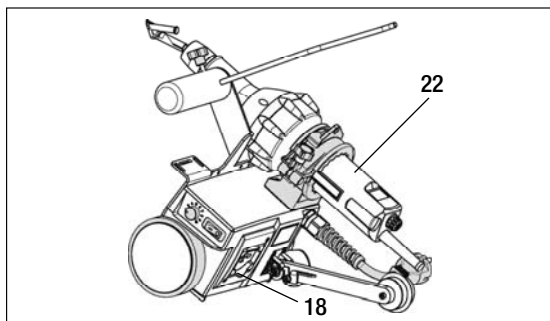


- C. 5 mm パイプノズル (23)、100.303 と、ワイヤー直径 4 mm のスピード溶接ノズル (24)、105.433 もしくは 3 mm の場合は 105.432 を差し込みます (パイプノズルとスピード溶接ノズルの装着位置を誤らないように注意してください)。

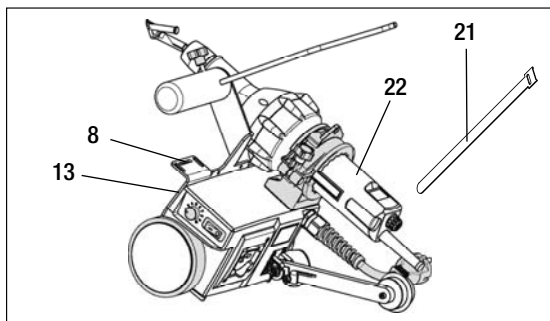
注意：曲がったパイプノズル (23) で溶接を行うと、溶接不良につながる恐れがあります！



- D. ハンド熱風機 (22) をミニフロア (18) のソケットに差し込みます。

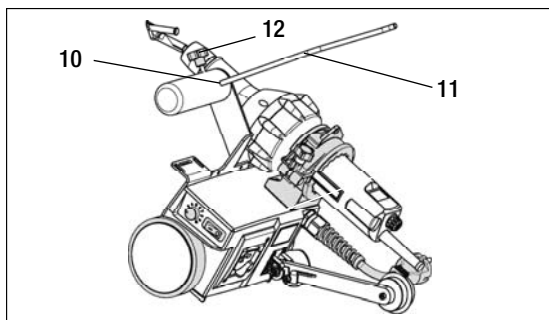


- E. ハンド熱風機 (22) のケーブルを巻き、カバープレート (13) の穴 (8) の所で面ファスナー (21) を使って止めます。

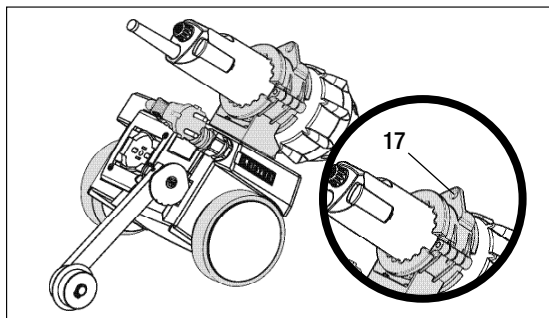


## 作業の前に

- F. リール (11) を穴 (10) に差し込み、クランプねじ (12) で固定します。



- G. リールを付けない場合は、溶接ワイヤーをアイ (17)に通します。



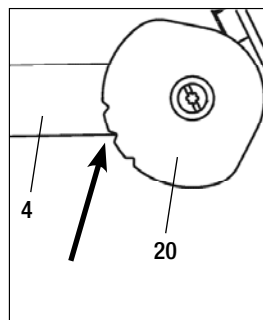
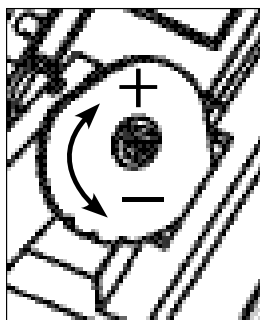
- H. 始動スイッチ (20) の調節ディスクをチェックします。

操作方法:

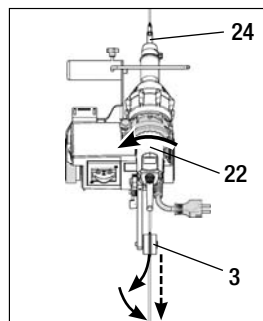
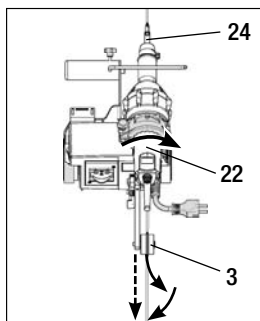
- 始動遅れを短縮する (-)
- 始動を遅らせる (+)

工場出荷時の基本設定:

始動スイッチ (20) 用シムの中央のノッチは、ガイドアーム (4) の下縁に整列されています。

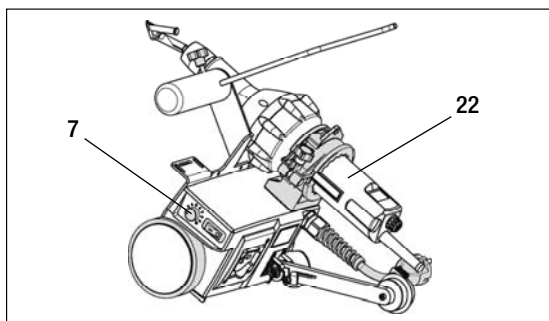


1. ハンド熱風機 (22)、スピード溶接ノズル(24)、ガイドホイール(3)を溶接溝に合わせます。  
 溶接の際に溶接溝右側からガイドホイール (3) が外れる場合、ハンド熱風機 (22) を時計回りに回すことで動作精度を最適化することができます。溶接の際に溶接溝左側からガイドホイール (3) が外れる場合、ハンド熱風機 (22) を反時計回りに回さなければいけません。



## パラメータ設定

ミニフロアの溶接速度をポテンシオメータ (7) で設定します。溶接温度、およびオプションのハンド熱風機 (22) の風量を設定します。ハンド熱風機 (22) を設定する際は、使用する装置の取扱説明書に従ってください。



レベル	m/分	ft/分
1	0.4	1.3
2	0.9	2.9
3	1.3	4.3
4	1.7	5.6
5	2.3	7.5
6	2.7	8.9
7	3.1	10.1
8	3.5	11.5
9	4.0	13.1
10	4.3	14.1

## 使用環境/安全に関する注意事項

機器は屋外、またはよく換気された室内での使用に限られます。溶着中に材料が燃焼しないよう、注意してください。

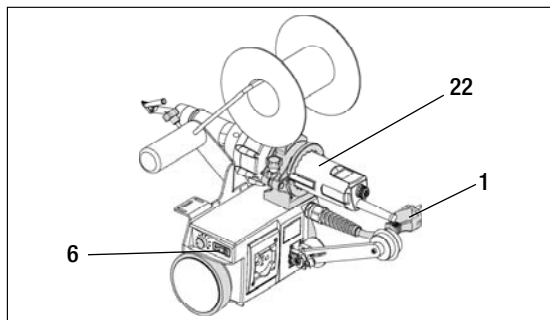
メーカーの製品安全データシート (MSDS) を順守してください。



装置を起動する前に電源ケーブル (1)、プラグ、延長ケーブルを点検し、電氣的・機械的不具合が無いかどうか確認してください。延長ケーブルには必ず保護接地線を使用してください。

爆発性雰囲気や発火の恐れがある場所で、ミニフロアを使用することを禁じます。作業中は常に、安全に十分配慮してください。電源ケーブル (1) は自由に動かせる状態にして、作業中も使用者や第三者の妨げにならないようにしてください。

ミニフロアは安定した耐火性の土台の上に置き、可燃物や爆発性ガスから十分に距離を置いてください。作業を中断する時やハンド熱風機 (22) を冷ます時は、本体を傾けた「パークポジション」にしてください (下図参照)。本機を移動する際は、十分に冷ますとともにメインスイッチ (6) を切ってください。



## 装置の開始



装置を起動する前に電源ケーブル (1)、プラグ、延長ケーブルを点検し、電氣的・機械的不具合が無いかどうか確認してください。

ミニフロア (6) のメインスイッチとハンド熱風機 (22) のメインスイッチは切ってください。

機器に指定されている定格電圧は、供給電圧に適應していなければなりません。装置を定格電圧に接続します。

停電時にはハンド熱風機 (22) を傾けて、パークポジションにしてください。熱風を人または動物に向けないでください。

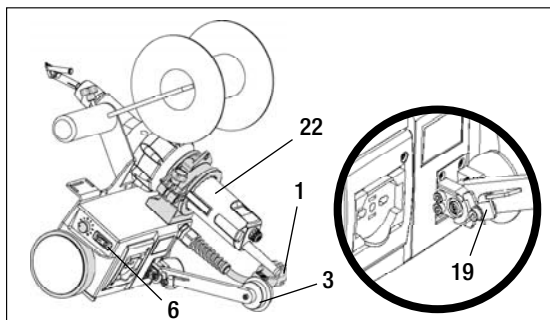
ミニフロアを溶接する床に置き、ハンド熱風機 (22) をパークポジションにします。ガイドアームのロック (19) を外します。

ガイドホイール (3) と溶接ワイヤーの溝とを合わせます。ミニフロアのメインスイッチ (6) をオンにします。

ハンド熱風機 (22) のスイッチを入れます。

ヒーターの溶接とブLOWER (装備している場合) の設定を行います。

ハンド熱風機を設定する際は、使用する装置の取扱説明書に従ってください。





## 溶接の流れ

### 準備



材料メーカーの指示および現地の規定に従って、試しに溶接をしてください。その後、溶接部をチェックしてください。

- 溶接速度、ヒーターとブローの設定
- 溶接温度に達しているかどうかの確認 (加熱時間 3~5分)

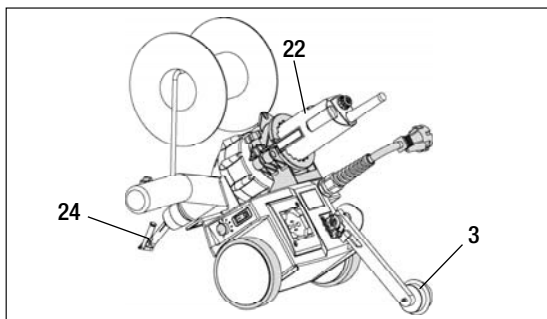


挟まれる危険あり! 指や毛髪、衣服などが挟まれる恐れがあります。

### 溶接の開始

- 溶接ワイヤーをスピード溶接ノズル (24) に入れます。
- ハンド熱風機 (22) を下に向けると、ドライブモーターが自動的に起動します。
- この時、ガイドホイール (3) が溝から外れないように注意してください。

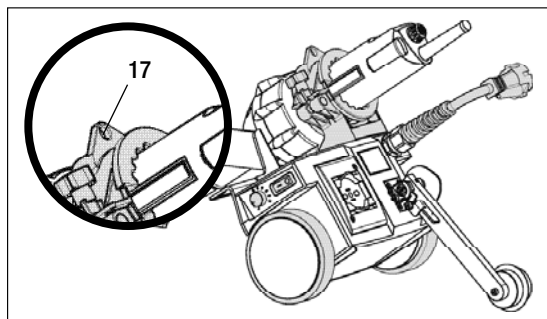
### リールあり



## 溶接の流れ

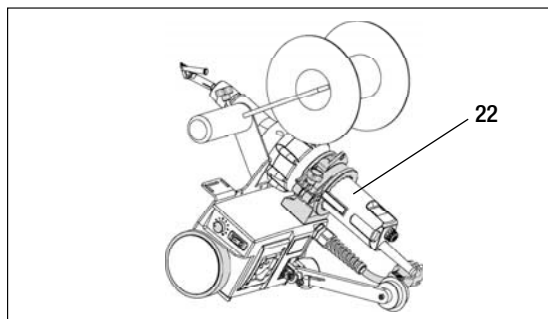
- リールを付けない場合は、溶接ワイヤーをアイ (17)に通します。

### リールなし



### 溶接の終了

- 溶接作業が終わったら、ハンド熱風機 (22) をパークポジションにします。
- ドライブモーターが自動的に停止します。



## 装置の停止

- ハンド熱風機 (22) を冷まします。
- ハンド熱風機 (22) とミニフロア (6) のメインスイッチ を切ります。
- 溶接ノズル (24) を真ちゅうブラシで清掃します。
- 電源ケーブル (1) とプラグに通電不良や機械的な損傷がないことを確認します。

## 障害物がある場合

- 駆動輪が遮られると、ハンド熱風機 (22) とミニフロア (6) のメインスイッチがオフになります。

## メンテナンス

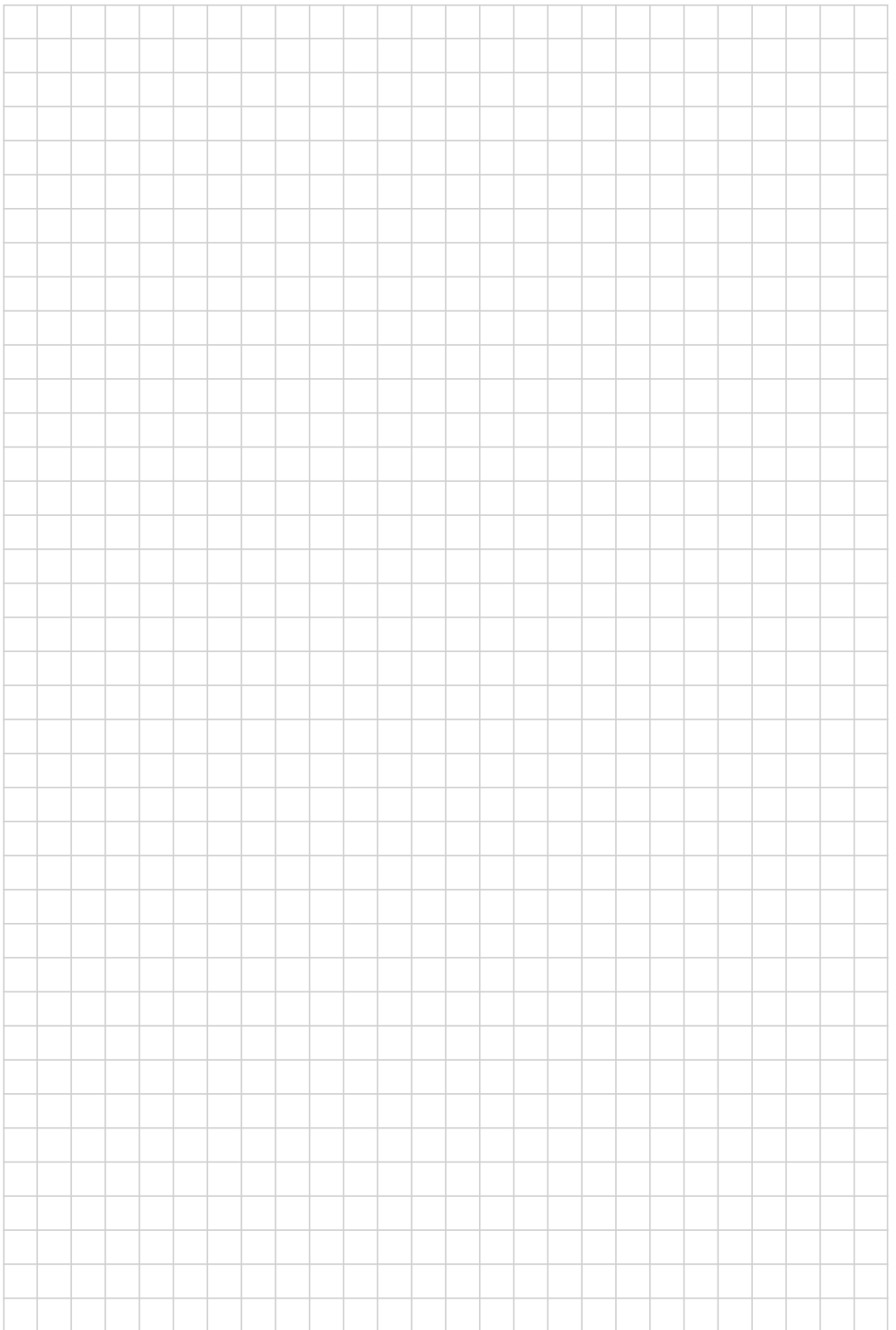
- 駆動ローラーの回転が遮られていないか、定期的に検査してください。

## サービスと修理

- 修理は必ず、当社認定のライスターサービス代理店にお任せください。
- 正規サービス代理店では 24 時間以内に、専門作業員が回路図とスペア部品リストに基づく純正部品を使用し、確実な修理を行います。

## 保証

- 本機器については、販売パートナー/セールスが直接保証した保証または保証権が、購入日以降適用されます。保証または保証サービスを請求なさる場合には (領収書または納品書等の証明書が必要)、製造ミスまたは加工ミスが販売パートナーにより交換品をお届けするか、または修理するなどで処理されます。電気式ホットウェッジは保証の対象外となります。
- その他の保証または保証サービスについては、義務的な法律の枠内で決定されています。
- 使用の過程で生じる自然な摩耗、過負荷、不適切な使用に起因する損傷は保証の対象外となります。
- 購入者により改造あるいは変更が加えられた機器に関しては、保証または保証要求は生じません。





Your authorised Service Centre is:

A large, empty rectangular box with a thin black border, intended for the user to specify their authorized service center.

Leister Technologies AG  
Galileo-Strasse 10  
CH-6056 Kaegiswil/Switzerland

Tel. +41-41662 74 74  
Fax +41-41662 74 16

[www.leister.com](http://www.leister.com)  
[sales@leister.com](mailto:sales@leister.com)