

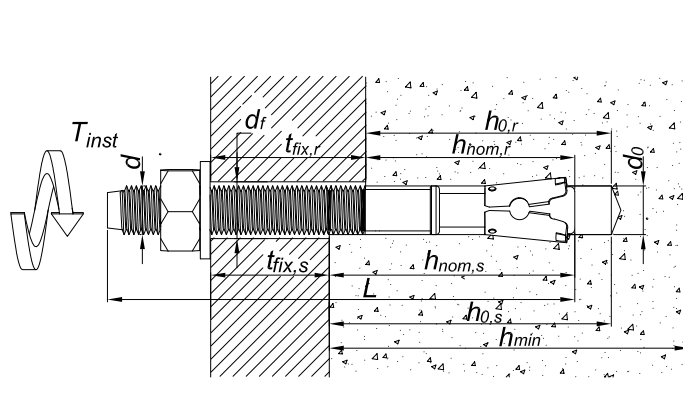
EXPANDERBULT FZV

PRODUKTBESKRIVNING

För montering av tyngre föremål i betong. Övre delen är utvändigt gängad och försedd med mutter och bricka. I nedre delen finns en krage som expanderar och kilas i underlaget. Montagedjupsanvisning på expandern säkerställer korrekt installationsdjup, standard eller reducerat. Ytbehandling: Varmförzinkad.

EGENSKAPER

- Enkel och snabb montering
- Montagedjupsanvisning på expandern ger en exakt installation



TEKNISK DATA

Art. nr.	Dimension (mm)	Ø (mm)	Längd (mm)	Borr Ø (mm)	Installations djup (mm)		Max materialtjocklek (mm)	
					Standard $h_{nom,s}$	Reducerat $h_{nom,r}$	Standard förankringsdjup $t_{fix,s}$	Reducerat förankringsdjup $t_{fix,r}$
287813	8x50	8	50	9	55	40	-	5
287817	8x65	8	65		55	40	-	15
287821	8x80	8	80	9	55	40	15	30
287825	8x95	8	95	9	55	40	20	35
287829	8x115	8	115	9	55	40	50	65
287833	10x65	10	65	11	59	49	-	5
287837	10x80	10	80	11	59	49	10	20
287841	10x95	10	95	11	59	49	25	35
287845	10x115	10	115	11	59	49	45	55
287849	10x130	10	130	11	59	49	60	70

EXPANDERBULT FZV

TEKNISK DATA FORTS

Art. nr.	Dimension (mm)	Ø (mm)	Längd (mm)	Borr Ø (mm)	Installations djup (mm)		Max materialjocklek (mm)	
					Standard h _{nom,s}	Reducerat h _{nom,r}	Standard förankringsdjup t _{fix,s}	Reducerat förankringsdjup t _{fix,r}
287853	12x80	12	80	13	80	60	5	-
287857	12x100	12	100	13	80	60	25	5
287861	12x120	12	120	13	80	60	45	25
287865	12x150	12	150	13	80	60	75	55
287869	12x180	12	180	13	80	60	105	85
287873	16x105	16	105	18	100	80	10	-
287877	16x140	16	140	18	100	80	5	30
287881	16x180	16	180	18	100	80	80	60

PRAKTISK LASTFÖRMÅGA (DRAGKRAFT)

Dimension (mm)	Betong C20/25 (kN)	
	Vid standard förankringsdjup	Vid reducerat förankringsdjup
8x50	6,67	5,00
8x65		
8x80		
8x95		
8x115		
10x65	6,67	5,00
10x80		
10x95		
10x115		
10x130		
12x80	13,89	8,89
12x100		
12x120		
12x150		
12x180		
16x105	22,22	16,67
16x140		
16x180		

EXPANDERBULT FZV

MONTAGE

1. Borra ett hål i angiven diameter och djup
2. Rengör hålet ordentligt
3. Slå försiktigt in expanderbulten genom materialet med en hammare tills den når botten på hålet
4. Skruv åt muttern

