

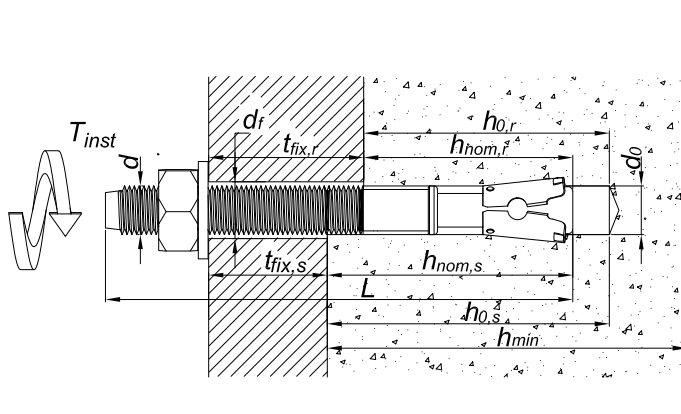
EXPANDERBULT FZB

PRODUKTBESKRIVNING

För montering av tyngre föremål i betong. Övre delen är utvändigt gängad och försedd med mutter och bricka. I nedre delen finns en krage som expanderar och kilas i underlaget. Montagedjupsanvisning på expandern säkerställer korrekt installationsdjup, standard eller reducerat. Ytbehandling: Förzinkad.

EGENSKAPER

- Enkel och snabb montering
- Montagedjupsanvisning på expandern ger en exakt installation



TEKNISK DATA

Art. nr.	Dimension (mm)	Ø (mm)	Längd (mm)	Borr Ø (mm)	Installations djup (mm)	Max materialtjocklek (mm)	
						Standard förankringsdjup $t_{fix,s}$	Reducerat förankringsdjup $t_{fix,r}$
287701	6x50	6	50	7	50	-	10
287705	8x50	8	50	9	55	-	5
287709	8x80	8	80	9	55	15	30
287713	8x95	8	95	9	55	20	35
287717	8x115	8	115	9	55	50	65
287721	10x65	10	65	11	59	-	5
287725	10x80	10	80	11	59	10	20
287729	10x95	10	95	11	59	25	35
287733	10x115	10	115	11	59	45	55
287737	10x130	10	130	11	59	60	70

EXPANDERBULT FZB

TEKNISK DATA FORTS

Art. nr.	Dimension (mm)	Ø (mm)	Längd (mm)	Borr Ø (mm)	Installations djup (mm)	Max materialtjocklek (mm)	
						Standard förankringsdjup $t_{fix,s}$	Reducerat förankringsdjup $t_{fix,r}$
287741	12x80	12	80	13	80	5	-
287745	12x100	12	100	13	80	25	5
287749	12x120	12	120	13	80	45	25
287753	12x150	12	150	13	80	75	55
287757	16x105	16	105	18	100	10	-
287761	16x150	16	150	18	100	5	30

PRAKTISK LASTFÖRMÅGA (DRAGKRAFT)

Dimension (mm)	Betong C20/25 (kN)	
	Vid standard förankringsdjup	Vid reducerat förankringsdjup
6x50	3,78	2,50
8x50	6,67	5,00
8x80		
8x95		
8x115	6,67	5,00
10x65		
10x80		
10x95		
10x115	13,89	8,89
10x130		
12x80		
12x100	22,22	16,67
12x120		
12x150		
16x105	22,22	16,67
16x150		

EXPANDERBULT FZB

MONTAGE

1. Borra ett hål i angiven diameter och djup
2. Rengör hålet ordentligt
3. Slå försiktigt in expanderbulten genom materialet med en hammare tills den når botten på hålet
4. Skruv åt muttern

