

For trygge
og vanntette
resultater!



AQUAPRO

Membranplate og foliesystem

Monteringsanvisning



AquaPro - for trygge og vanntette resultater!

AQUAPRO FOLIESYSTEM

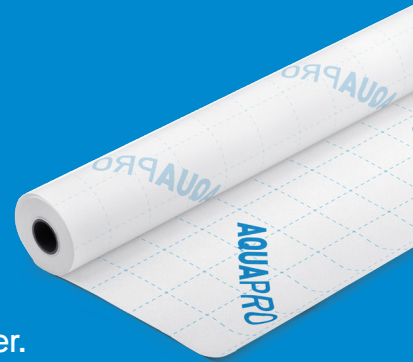
Oppdag det revolusjonerende AquaPro systemet for vanntetting av vegger og gulv på våtrom innendørs! Enten du er en privatperson eller en profesjonell håndverker, vil vårt AquaPro system gjøre arbeidet enklere og sikre at utførelsen blir gjort i henhold til gjeldene bransjeregler. Med vår monteringsanvisning kan du oppnå et perfekt resultat hver gang.

AquaPro-produktene er testet og funnet godkjent av både nasjonale krav i Sverige og Norge og har mottatt en egen EAD hos Rise, samt en Teknisk godkjenning. Aquapro Basic Membranfolie, som er produsert i polypropylen non-woven på overflaten på begge sider med en kjerne polyetylen, sikrer best kvalitet og egenskaper da det er produsert i 100% rene «virgin» materialer.

AquaPro Basic membranfoliesystem brukes som vanntettingsmembran i våtsoner på badetrom i private og offentlige bygg,

både innendørs og utendørs. Det er viktig å merke seg at membranen alltid skal tildekkes med feks keramiske fliser eller annet overflatemateriale som beskyttelse, og er godkjent av Sintef Community i Norge.

Med AquaPro systemet vil du ikke bare få en trygg og sikker vanntetting, men også et estetisk tiltalende resultat som vil vare i mange år fremover. Velg AquaPro for din neste vanntettingsjobb og opplev forskjellen selv!



AQUAPRO LIGHT MEMBRANPLATE

Aquapro Light er en lettvekt sementbasert membranplate som er testet og godkjent av Sintef Byggforsk (TG20825). Denne godkjenningen dokumenterer at den tilfredsstillende alle Nordiske krav med tanke vann og damp tetthet, samt at den er funnet velegnet til de byggemetoder som brukes i Norden.

Platen har også vært igjennom en streng miljøvurdering, der den tilfredsstillende alle krav som Sintef Byggforsk har internt, for å sette sitt godkjennings merke, noe som også gjør den akseptert til bruk på BREEM-prosjekter.

Aquapro light er systemtestet på Sintef Byggforsk sammen med BAC Aquapro Tettesjiktfolie-system, Bostik tettesjikt-system og Ardex Tricom, samt at den er testet med Jotun våtromsparkel og maling, og funnet velegnet til dette formålet.

Den blir fortløpende testet samsvar mot de største og mest aktuelle membran og tettesjikt-leverandører i Norge og Sverige, slik at kunden selv kan bestemme hvilken type tilbehørsprodukter man ønsker å bruke ved montering av tettesjikt og fliser. For en oppdatert liste over produkter som er med på denne listen, send en forespørsel til info@fagprofil.no.

Når man bruker 8 mm platetykkelse, som er den slankeste membran/våtromsplatene på markedet, bygger man «store badetrom» enn ved bruk av tradisjonelle 13 mm plater. Bredden på 900 mm gir også store besparelser siden

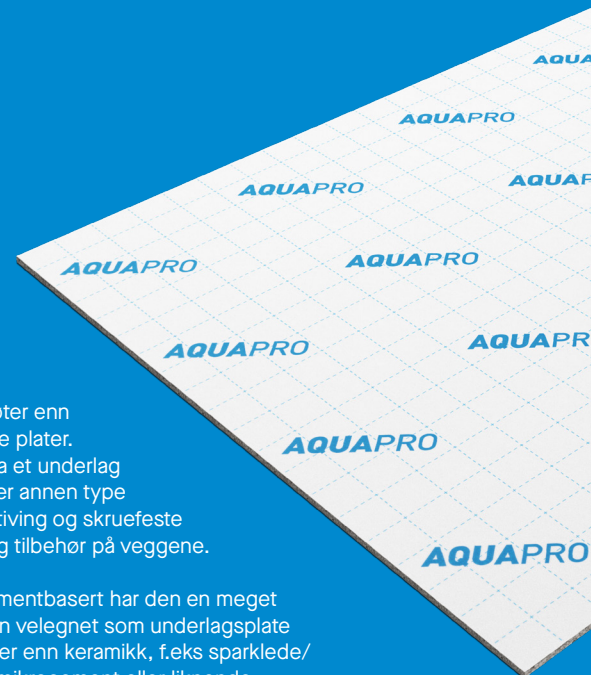
man da får 33% færre skjøter enn ved bruk av 600 mm brede plater. 8 mm Aquapro Light bør ha et underlag av Finérpanel, ru-panel eller annen type heldekkende plate for avstiving og skruefeste for montering av møbler og tilbehør på veggene.

Siden Aquapro Light er sementbasert har den en meget hard overflate som gjør den velegnet som underlagsplate for andre overflateprodukter enn keramikk, f.eks sparklede/malte vegger, Beton Ciré, mikroceMENT eller liknende.

Ved bruk av disse typer overflateprodukter, be om oppdatert informasjon.

Platen er meget lett i vekt (mindre enn 5 kg/m²) den er også enkel å kutte, risse og knekke som en gipsplate.

NB! Platen er helt fri for Magnesiumklorid og må ikke forveksles med andre typer «MGO» plater som har forårsaket problemer i bygg ved at de tiltrekker seg luftfuktighet.





Vi gir 12 års tetthetsgaranti på Aquapro-produkter

Aquapro membranplater og foliesystem er utviklet for bruk i våtrom i de nordiske landene. Produktene tilfredsstiller kravene til produktdokumentasjon i henhold til forskrift om omsetning og dokumentasjon av produkter til byggverk (DOK) og forskrift om tekniske krav til byggverk (TEK).

Garantien gjelder for Aquapro membranplater og foliesystem som inngår i SINTEF Teknisk Godkjenning, TG20825 og TG20820. Garantien er ment å gi trygghet for at Aquapro er produkter av høy kvalitet med lang levetid. Produktene har vært gjennom omfattende testing hos SINTEF, hvor det er simulert 25 års bruk. Garantien erstatter ikke ordinære forsikringsordninger, så som vannskadeforsikring, innboforsikring og lignende.

For at garantien skal gjelde, må følgende vilkår være oppfylt:

- Aquapro-produktet er benyttet i system som foreskrevet i SINTEF godkjenning (TG20820 og TG20825) og monteringsveiledning.
- Kopi av faktura/kvittering, og bilder som dokumenterer byggeprosessen og at stegene i monteringsanvisningen er fulgt.

Vi garanterer at Aquapro-produktene fungerer til sitt formål forutsatt at kravene ovenfor er fulgt. Garantien dekker kun feil på produktene, og ikke følgeskader/konsekvenstap. Dersom garantikrav gjøres gjeldende, vil du kun få nye Aquapro-produkter eller kjøpesummen refundert.

Spørsmål om garanti eller krav, skal rettes til Byggtilbehørs Gruppen AS garanti@btg-gruppen.no



AQUAPRO

Produktoversikt

Produktnavn	Dim.	Artikkelnummer
AquaPro Membrane Foil 1.0	1 × 30 m	PL201000
	1 × 10 m	PL201004
AquaPro Membrane Foil 2.0	1 × 30 m	PL201006
	1 × 10 m	PL201007
AquaPro Tettebånd	0,1 × 25 m	PL201001
AquaPro Utvendig Hjørne		PL201070
AquaPro Innvendig Hjørne		PL201071
AquaPro Rørmansjett	10 - 24 mm	PL201050
	30 - 60 mm	PL201051
	70 - 110 mm	PL201052
AquaPro Butyl Slukmansjett	40 × 40 cm	PL201060
AquaPro Butyltape	0,1 x 10 m	PL201061
AquaPro FoilSeal MS	290 ml	PL201080
AquaPro FoilTack Cement	4 kg	PL201081
AquaPro Light 2.0	0,9 × 2,44 m (2,19m²)	BAC44708-ECO





SINTEF COMMUNITY

SINTEF er et av Europas største uavhengige forskningsinstitutter. En Sintef godkjenning er en trygget for deg.



i

Våtromssoner

Vegg-til-tak-vegger ved badekar- eller dusjområdet og veggflater

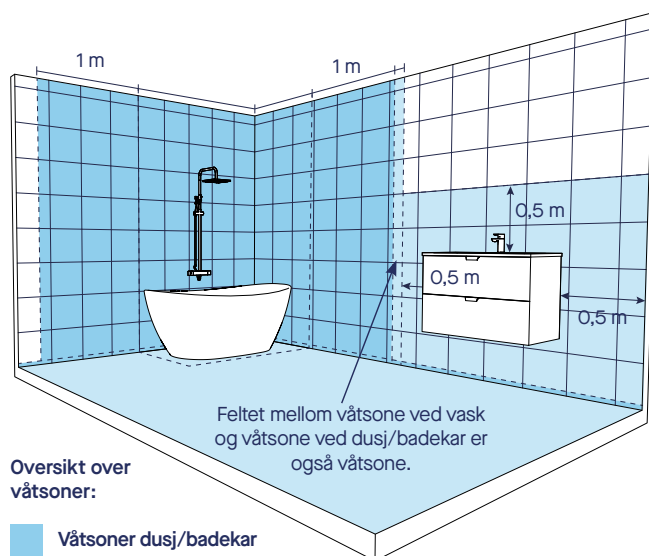
I bolig inngår bad, dusjrom og vaskerom i begrepet våtrom. Dusjsone er del av rommet som er avsatt til dusjing. Våtrom skal prosjekteres og utføres slik at det ikke oppstår skade på konstruksjoner og produkter på grunn av bruksvann, vannsøl, lekkasjevann og kondens

I VÅTROM SKAL FØLGENDE MINST VÆRE OPPFYLT:

- Rommet skal ha sluk.
- Gulv skal ha tilstrekkelig fall til sluk slik at bruksvann ledes bort.

AquaPro foliemembran skal påføres i hele våtsonen. Det vil si Vegg-til-tak-vegger ved badekar- eller dusjområdet og veggflater minst en meter utenfor disse og hele gulvarealet opp 10 cm på veggen i våtrommet, høyde ved terskel skal være minimum 25mm over topp sluk.

I rom med vegger som vender mot yttervegg eller kalde rom er det krav til dampspærre på hele veggen, AquaPro tilfredsstillende dette kravet. I mindre våtrom betraktes alle flater som våtsone.



Oversikt over våtsoner:

- Våtsoner dusj/badekar
- Våtsoner vask

Kvalitetsdokument

Kvalifiserte virksomheter må utstede Kvalitetsdokumenter i henhold til vedlegg A til BBV. Kontroll av utført arbeid skjer gjennom egenkontroll som dokumenteres i et av de digitale mediene Byggekramkrådet leverer.

Kvalitetsdokumentet sendes deretter til kunde/bolig etter ferdigstillelse arbeid. En kopi arkiveres slik at den kan presenteres under en kvalitetsgjennomgang. Mer info finner du i BBV 21: 1 punkt 2.5.

Reparere

Reparasjon av tettelaget kan være mulig avhengig av forholdene i den enkelte sak. Reparasjon av skader på AquaPro membranfolie for fliser montert er klest å utføre. Dette gjøres ved å kutte til en stykke AquaPro membranfolie eller AquaPro tettebånd som er så stor at den dekker minst 5 cm større område enn selve skaden.

Monteres med AquaPro membranfolie med samme teknologi som for overlappingskjøter. Bekrefte at overlappingen er minst 5 cm.

Vi skal alltid kontaktes for delreparasjoner.

Kontakt detaljer for reparasjoner: kjetil@btg-gruppen.no

Monteringsanvisning Aquapro system

Brukeranvisning for bruk av AquaPro Folie / AquaPro Light membranplate.
Damppassasjemotstand 2 410 000 s/m 100-75%RH i følge EN ISO 12572.
Restfukten i betongen får ikke overstige 93% RF.

Konstruksjoner Trebjelker

Trebjelker skal alltid forsterkes for å justere bøyestivheten for keramisk belegg. En velprøvd måte å gjøre dette på er med armerings- og avrettingsmasse. Se **konstruksjonsbilde 1** på denne side. Valg av egnet avrettingsmasse gjøres i samråd med leverandør. AquaPro System bør ikke påføres direkte på underlaget til plater. Det kan gjøres unntak for enkelte typer fallskiver etter godkjenning fra AquaPro teknisk støtte.

Solid konstruksjon

Betongunderlag skal ha en overflatestruktur tilsvarende en platedrevet overflate. Betongoverflate støpt mot glatt form eller glattet overflate bør pusses. Ujevnheter og skader i overflaten utbedres med sementbaserte avrettingsmasser anbefalt av leverandøren. Overflaten må holde en temperatur mellom +10 - +30 grader C.

Maksimalt fuktighetsinnhold i underlaget:
93 % RF ved bruk av AquaPro Adhesive 2K.

Underlag

Underlag for AquaPro System skal være holdbare, tørre, rene og fri for løse partikler. Hulrom og ujevnheter skal fylles eller slipes før vanntetningsarbeidet påbegynnes. Kittrester, malingssøl, ren kalkpuss og lignende som kan sette heften i fare må fjernes.

Vegg og gulvunderlag i våtrom skal dokumenteres el. vist seg egnet som grunnlag for vanntetting og flislegging. I så fall hvis dette ikke er tilfelle, må de erstattes eller suppleres med egnet materiale. Temperaturen i arbeidsområdet og overflaten må være mellom +10 - +30 grader Celsius.

Gulvvarme

Ved installasjon av gulvvarme er grunnregelen at gulvvarmen skal være skrudd av under vanntetnings- og flisarbeidet og 28 dager deretter.

Forbehandling

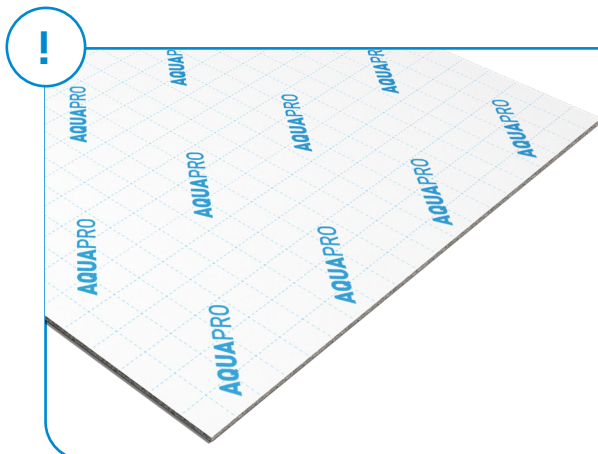
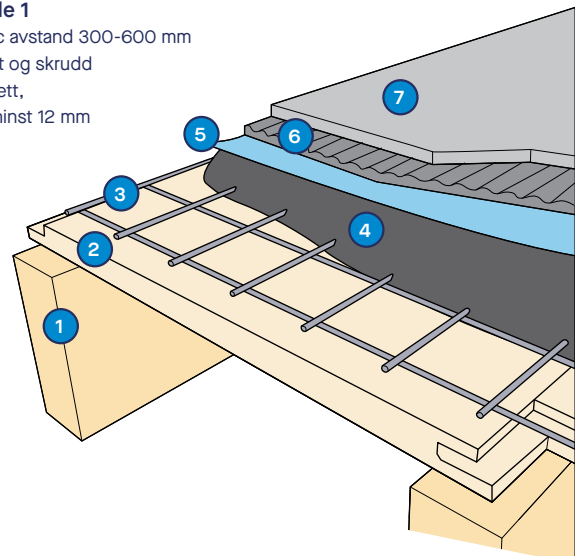
Sterkt sugende underlag bør grunnes med AquaPro Primer. Vanligvis trenger ikke sugende overflater grunnes, men vi anbefaler dette da det gir lavere forbruk og lengre brukstid på AquaPro membranfolie og AquaPro Adhesive 2K. Ikke-absorberende materiale grunnes ikke.

Før du begynner:

1. Overflaten skal være ren, tørr og støvfri.
2. Arbeidstemperatur i rommet skal være 10-30 C°.
3. Underlaget skal være egnet for tetting og flislegging. Forbehandle med primer om nødvendig i henhold til primerguide på siden av flasken.
4. Kontroller at nødvendige fall mot gulvsluk er utført korrekt.

Konstruksjonsbilde 1

1. Gulvbjelker med cc avstand 300-600 mm
2. Gulvsponplater limt og skrudd
3. Punktveiset stålnett,
4. Avrettingsmasse minst 12 mm
5. Membran
6. Lim
7. Keramisk flis



Håndtering av AquaPro Light platene på byggeplass

Platene bør transporteres ved bruk av platetralle eller bæres på høykant ved manuell transport. Bærehåndtak kan med fordel brukes. Vær forsiktig med hjørner og kanter så disse ikke blir skadet.

Platen bør beskyttes mot fuktighet og direkte sollys ved utendørs lagring. Fuktige plater må legges flatt og tørkes på begge sider før installering.

Montering / Aquapro Light Membranplater på vegg

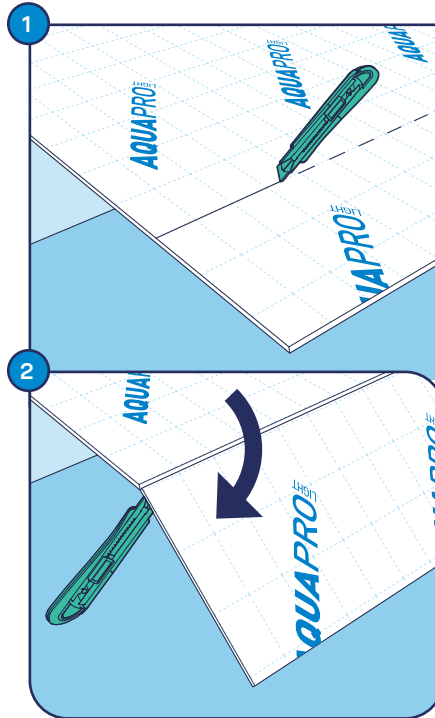
AquaPro Light plater kan monteres på bindingsverk av tre, stålprofiler, eller limes direkte på murverk, betong eller liknende.

Kan monteres direkte på bindingsverk men bør monteres på en underliggende plate/panel bak som skruefeste og stabiliserende lag av f.eks. Osb, finér, rupanel eller BAC Finerpanel.

i

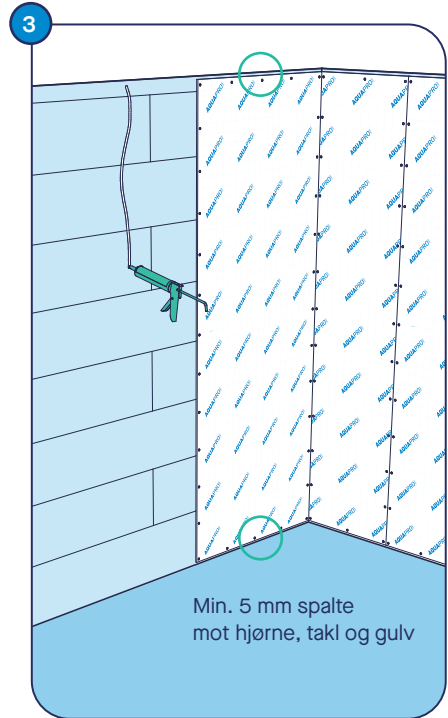
Verktøy du trenger før start

- Drill med hull-bor og bitsett
- Tapetkniv evt. håndsag eller annen sag
- Fugepistol
- Pensel og rull
- Tapetsletter



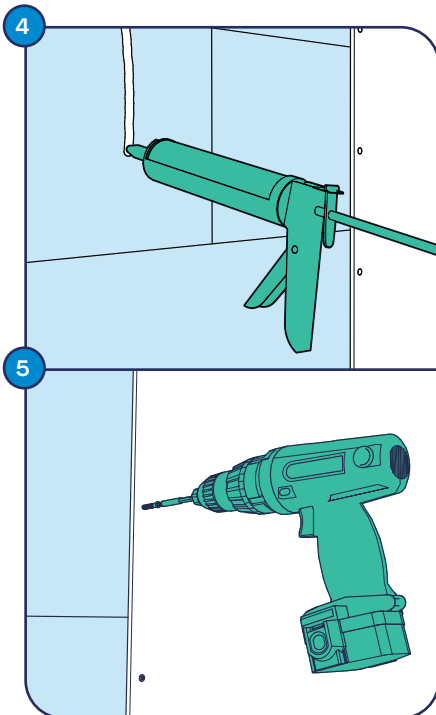
Mål og kutt til platene

Kutt platen til ønsket størrelse med en tapetkniv, (riss og knekk) som en gipsplate, platen kan også kuttes med tannet håndsag eller annen elektrisk sag, bordsag, sirkelsag, vippesag osv. Hulltagning utføres med egnet hull-bor sett for drill.



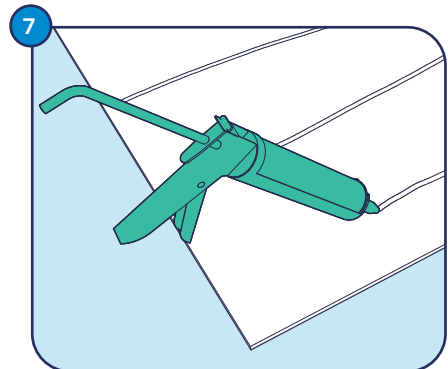
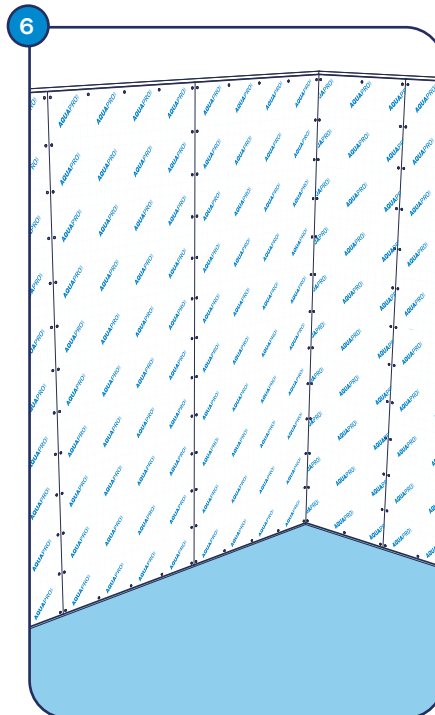
Monter med luftespalter

Platene tilpasses i høyden 10-15 mm mindre enn vegg høyden for enklere installasjon. Det bør også være en spalte på minimum 5 mm mot tilstøtende vegger og tak.



Lim og skru platene

Platen med 8 mm tykkelse og 900 mm bredde limes vertikalt med én streng monteringslim ca. 450 mm fra skjøten lagt direkte på underlagsplaten av Finérpanel, ru-panel, osb etc. Platen kan eventuelt festes med 1-2 skruer midt på platen får å holde den fast mens monteringslimet tørker. Platene bør skrues med gips-skruer, min. 20 mm lengre enn platens tykkelse. Avstand mellom skruer langs plateskjøt er maks c/c 200 mm.

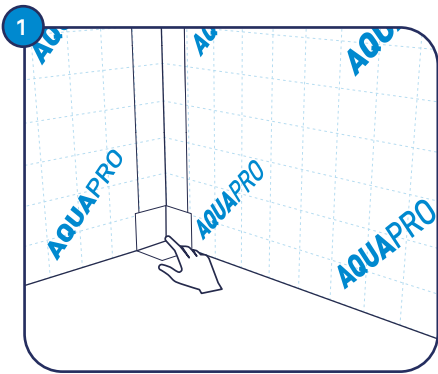


Montering på murverk

Ved montering på murverk kan platen festes med egnet monteringslim på tube, som påføres i horisontale eller vertikale striper med avstand på maks 20 cm. Keramisk, fleksibelt fliselim kan også benyttes.

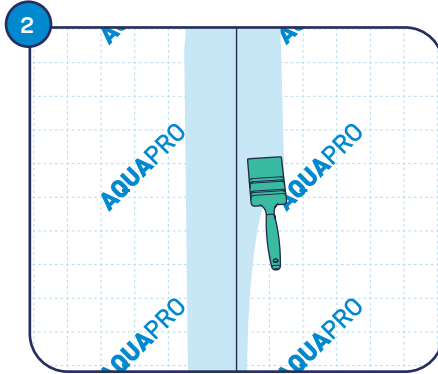
Man bør i tillegg forankre platen mekanisk med egnede murplugger med en senteravstand på maks 60 cm, da det kan forekomme spenninger i platen fra fuktigheten i limet, disse spenningene vil forsvinne etter at limet er tørket. Platene er nå klare til videre overflatebehandling.

Montering / Tettebånd på vegg, gulv og dør



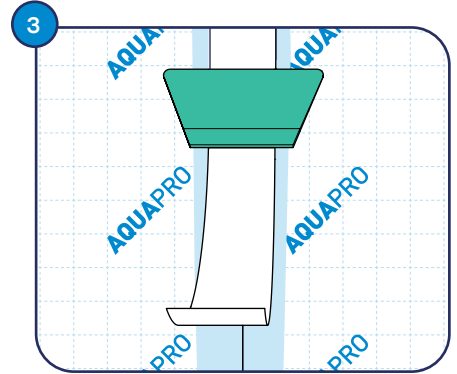
Lim og fest hjørne

AquaPro Innvendig og utvendig hjørne monteres i alle gulv vinkler, påfør AquaPro Adhesive 2K og monter hjørnet i det våte folielimet og glatt ut hjørnedelen med egnet verktøy uten skarpe kanter, eventuelle luftblærer eller bretter, overflødig lim glattes ut.



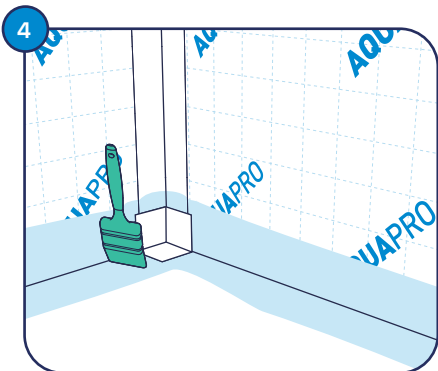
Påfør lim over plateskjøten

Påfør AquaPro Adhesive 2K med rulle eller pensel ca. 6 cm fra skjøten.



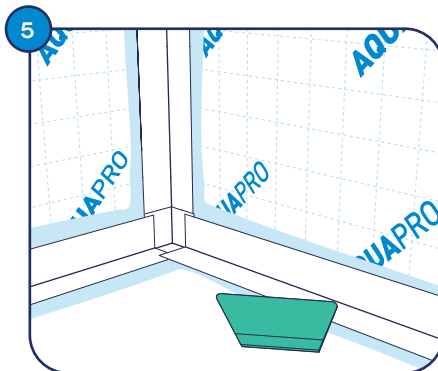
Montering av tettebånd i plateskjøten

Monter AquaPro tettebånd i det våte folielimet og glatt ut tettebåndet med egnet verktøy uten skarpe kanter, eventuelle luftblærer eller bretter, overflødig lim glattes ut.



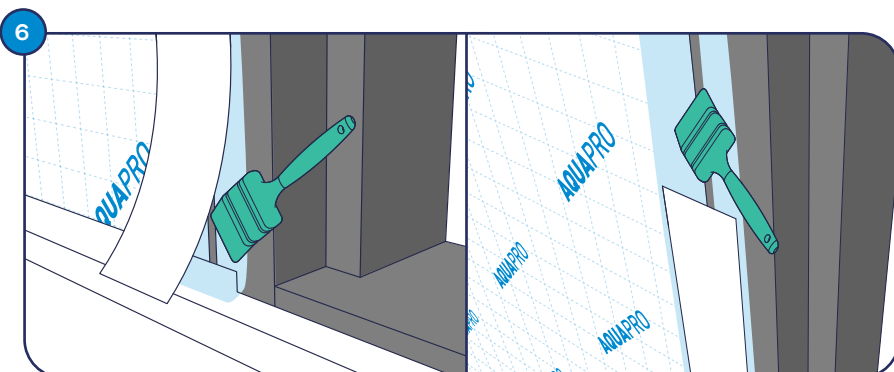
Overgang gulv til vegg

Påfør AquaPro Adhesive 2K med rulle eller pensel ca. 6 cm fra skjøten ut mot hver side



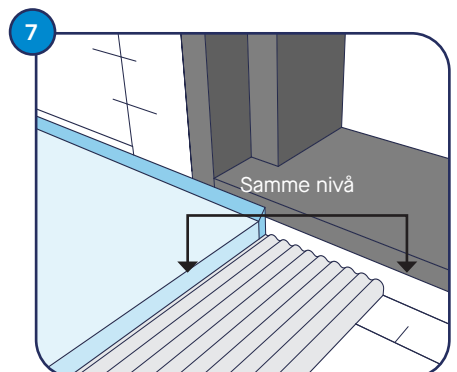
Montering av tettebånd i skjøten

Monter AquaPro tettebånd i det våte folielimet og glatt ut tettebåndet med egnet verktøy uten skarpe kanter, eventuelle luftblærer eller bretter, overflødig lim glattes ut.



Avslutning mellom vegg og dørkarm

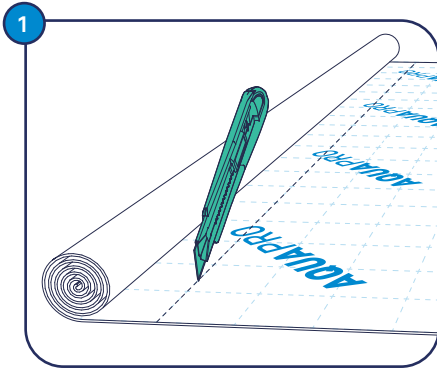
Dørkarm/skillevegg skal være i linje med underlag for tettebånd. Terskel eller blindterskel og rammen må monteres før AquaPro tettebånd påføres.



Forsegling mot terskel eller blindterskel

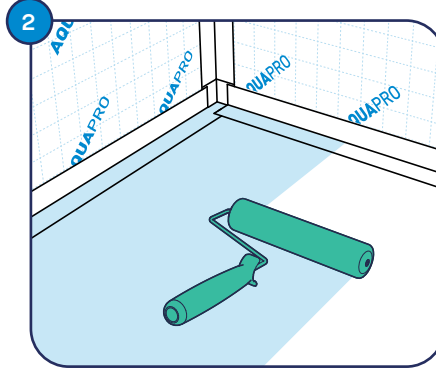
Forsegling mot terskel eller blindterskel skal gjøres ved å brette opp tettesjiktet og tilhørende tetting mot terskelen minst til nivå med ferdig gulv. Den øvre kanten av folien ved døråpningen må være minst 25 mm over membransjiktets nivå ved sluk.

Montering / Membranfolie på gulv



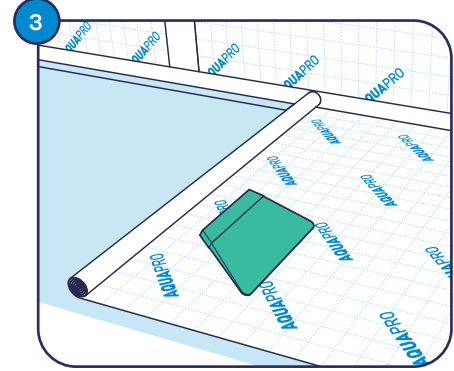
Forbered arbeidet

Kutt AquaPro membranfolie og remser i riktige lengder så arbeidet kan utføres effektivt.



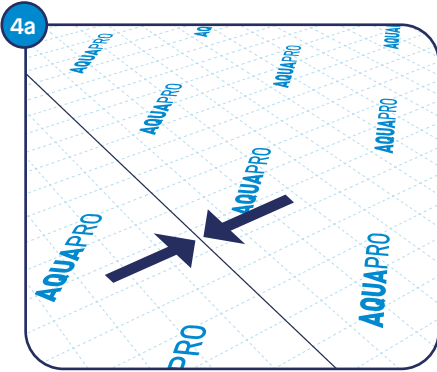
Påfør folie lim

Påfør AquaPro Adhesive 2K med rulle eller pensel på overflaten ca. 0,6-0,8 kg pr. m². Ikke påfør mer enn at du kan montere i løpet av cirka 15 minutter. Tørketidene kan variere på grunn av ytre forhold.



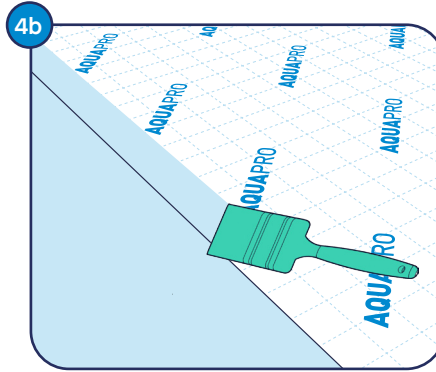
Montere folie på gulv

Monter første lengde AquaPro membranfolie mot hjørne, bruk et egnet verktøy/sparkel med runde hjørner for å glatte ut folien og presse ut eventuelle luftblærer eller bretter, overflødig lim glattes ut.



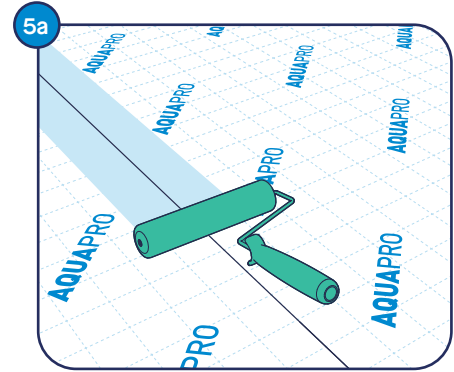
Videre montering på gulv kant mot kant

Monter neste lengde på samme måte kant mot kant.



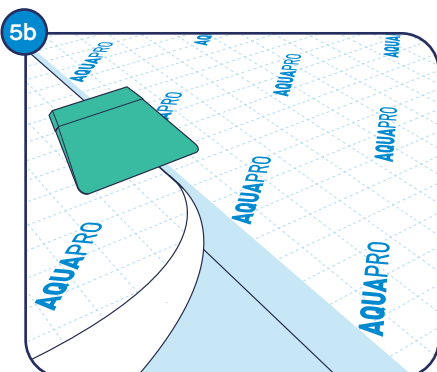
Videre montering på gulv med overlapping

Påfør AquaPro Adhesive 2K med rull eller pensel ca. 6 cm fra kanten.



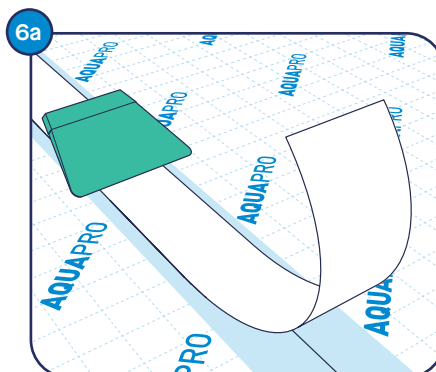
Videre montering på gulv kant mot kant

Påfør AquaPro Adhesive 2K med rulle eller pensel ca. 6 cm fra skjøten ut mot hver side.



Videre montering på gulv med overlapping

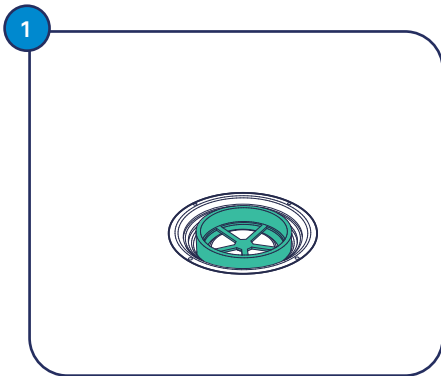
Monter neste lengde på samme måte med 5 cm overlapping. Bruk linjemarkeringene på folien til å få foliene i linje.



Videre montering på gulv kant mot kant

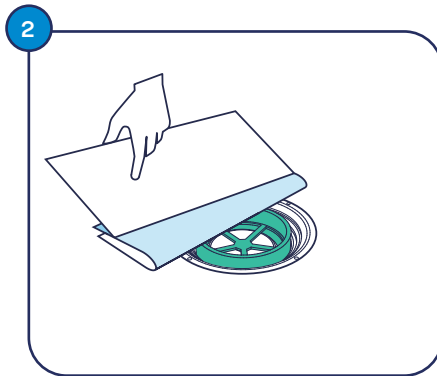
Monter AquaPro tettebånd i det våte folielimet og glatt ut tettebåndet med egnet verktøy uten skarpe kanter, eventuelle luftblærer eller bretter, overflødig lim glattes ut med egnet verktøy uten skarpe kanter, eventuelle luftblærer eller bretter, overflødig lim glattes ut.

Montering / Gulvsluk med skrubar klemring



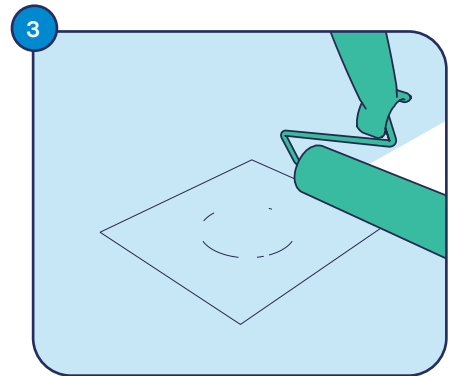
1 Sett fast skjæremal

Plasser skjæremalen i sluket med malens tagger i skruhullene for klemringen.



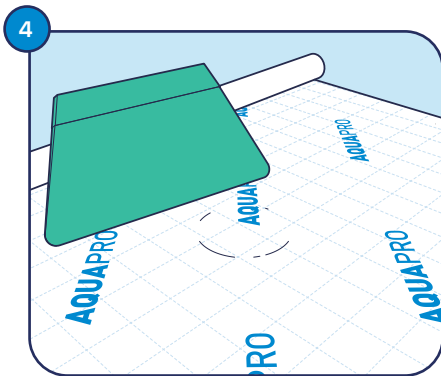
2 Plasser slukmansjett

Fjern halve releasepapiret på bakside av AquaPro Butyl slukmansjett, kleb mansjetten til underlaget sentrert over sluket. Fjern deretter den andre halvdel av release papiret og stryk godt over så mansjetten fester seg.



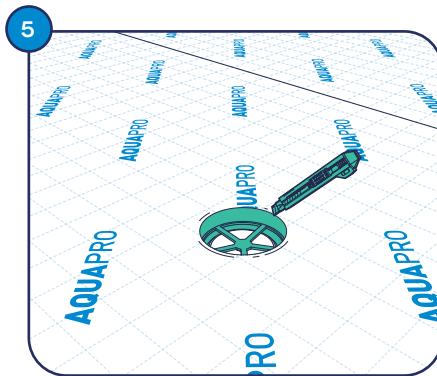
3 Påfør folie lim

Påfør AquaPro Adhesive 2K på område rundt og over butylmansjetten.



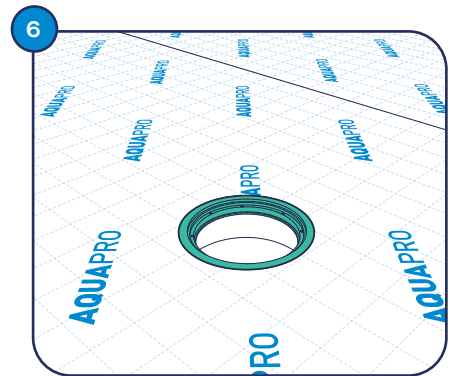
4 Montere folie

Monter hele lengde AquaPro membranfolie over sluket, bruk et egnet verktøy/sparkel.



5 Kutt hullet på innsiden av malen

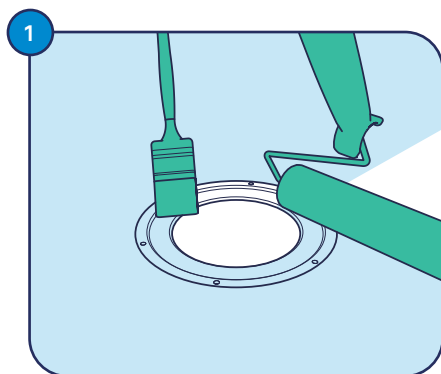
Bruk en vanlig teppekniv og hold den så vinkelrett mot malen som mulig. Skjær på innsiden av malen et jevnt, rundt hull.



6 Skru fast klemringen

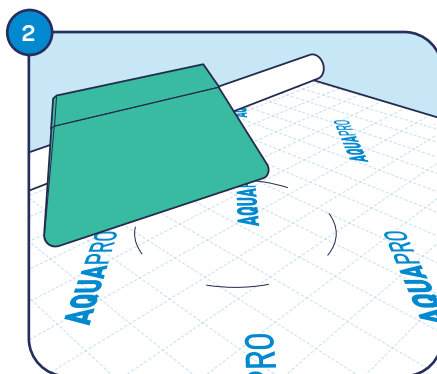
Dra ut skjæremalen av hullet og monter klemringen etter monteringsanvisningen for sluket (ikke bruk elektrisk drill).

Montering / Gulvsluk med limbar metallflens



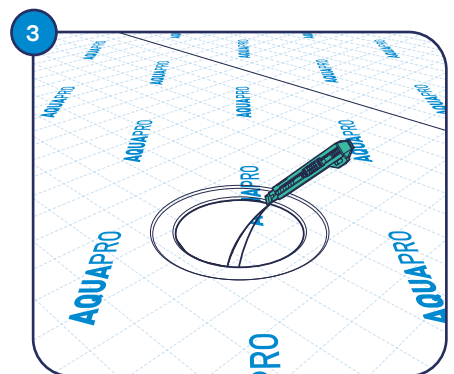
1 Påfør folielim

Påfør AquaPro Adhesive 2K på Aluminiumskant/ limflensen på gulvsluket helt frem til den vertikale kanten.



2 Montere folie

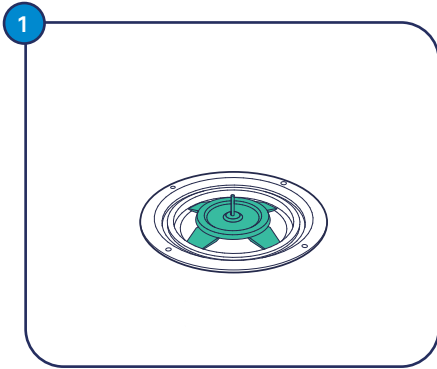
Monter hele lengde AquaPro membranfolie over sluket, bruk et egnet verktøy/sparkel.



3 Skjær hull til sluket

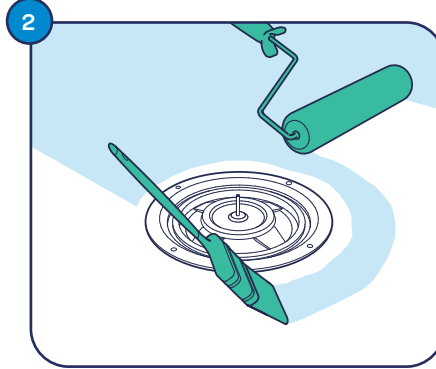
Skjær bort folien langs den vertikale kanten, og klem folien godt inn i limet. Fjern overflødig lim med papir eller en med en hanske.

Montering / Gulvsluk med fjærbelastet klemring



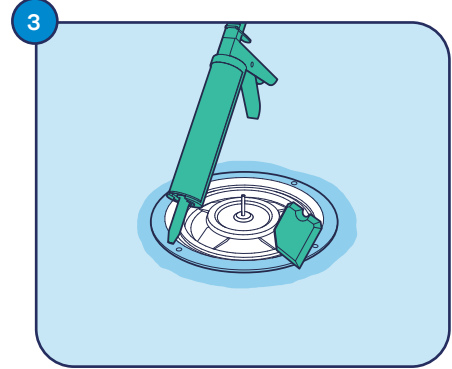
1 Sett kuttemal på plass

Skru på gulvdekselet og fjern klemringen. Kuttemalen plasseres i sluket.



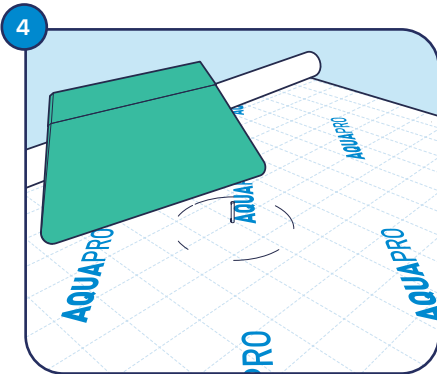
2 Påfør folielim

Påfør Aquapro Adhesive 2K på gulvet frem til 10mm fra plastkanten til sluket.



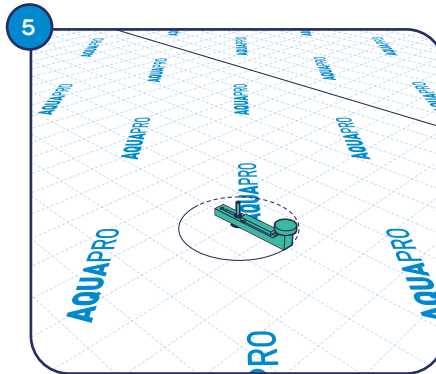
3 Påfør folieforsegling på flensen

Påfør AquaPro FoilSeal MS tubelim på flensen. Jevn det hele ut med en liten sparkel.



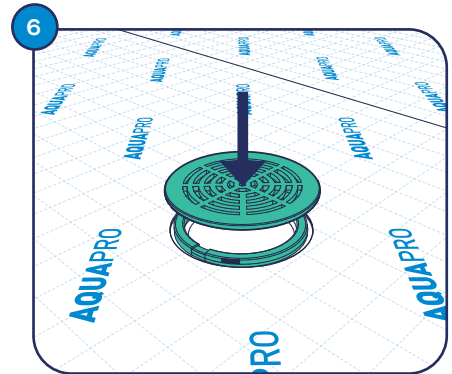
4 Montere folie på gulvet

Monter hele lengde med AquaPro membranfolie over sluket, bruk et egnet verktøy/sparkel. Press slik at tappen på kuttemalen skjærer gjennom.



5 Skjær et hull gjennom med Purus-kniven

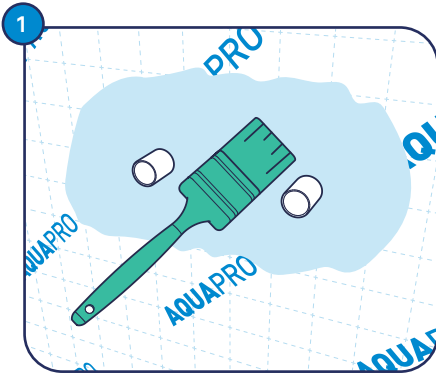
Kniven festes på pinnen som stikker opp gjennom membranen. Knivakselen dreies og hullet skjæres ut.



6 Fest klemringen i sporet

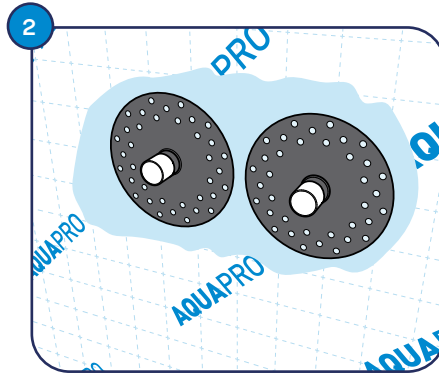
Fjern kuttemal og den løse biten av membranen. Klemringen plasseres i sporet med den brede siden opp. Legg risten ovenpå og trykk ned til klemringen er nederste posisjon.

Montering / Røruttak vegger



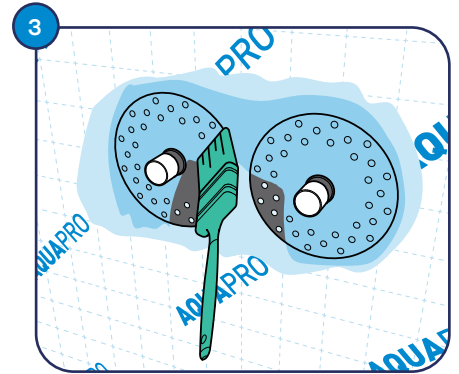
Påfør lim

Påfør AquaPro Adhesive 2K på veggen der AquaPro Rørmansjett skal festes samt ca. 2-3 cm utenfor. Påfør kun på veggflaten ikke ut på selve røret.



Monter rørmansjett og lim over

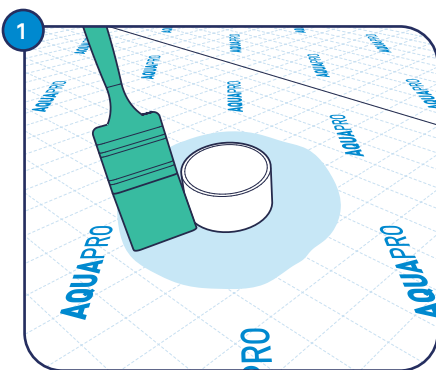
Forsikre deg om at røret ikke har noen skarpe kanter som kan skade mansjetten, eventuelt puss over med sandpapir. Tre AquaPro Rørmansjett over rørgjennomføringen og klem den fast i det våte folielimet.



Påfør lim på rørmansjett

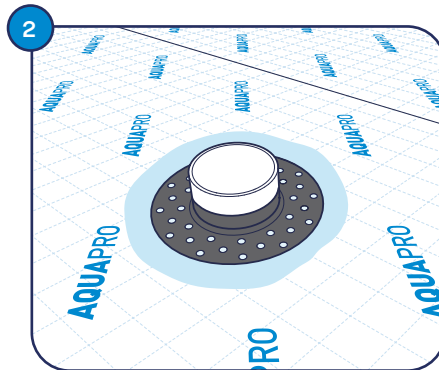
Smør AquaPro Adhesive 2K over mansjetten på veggen etter den er montert, kun på vegg ikkje ut på rørdelen. Flislegging eller lignende kan påbegynnes 8 timer etter at limet er påført.

Montering / Røruttak gulv



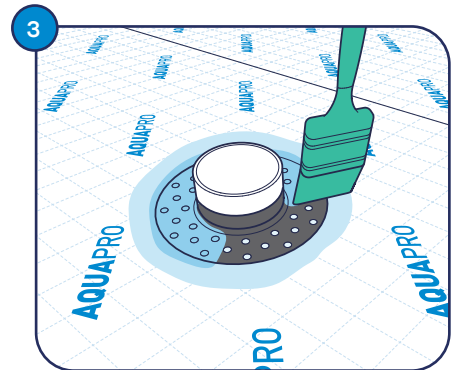
Påfør lim

Påfør AquaPro Adhesive 2K på gulvet der AquaPro Rørmansjett skal festes samt ca. 2-3 cm utenfor. Påfør kun på veggflaten ikke ut på selve røret.



Monter rørmansjett og lim over

Forsikre deg om at røret ikke har noen skarpe kanter som kan skade mansjetten, eventuelt puss over med sandpapir. Tre AquaPro Rørmansjett over rørgjennomføringen og klem den fast i det våte folielimet.



Påfør lim på rørmansjett

Smør AquaPro Adhesive 2K over mansjetten på gulvet etter den er montert, kun på gulv ikkje ut på rørdelen. Flislegging eller lignende kan påbegynnes 8 timer etter at limet er påført.



JOTUNS VÅTROMSPRODUKTER PÅ AQUAPRO LIGHT SYSTEMET PÅ VEGGER I VÅTROM

Jotun sparkel for våtrom er en spesialsparkel for bruk i våtrom til skjøt- og flekksparkling av bygningsplater, samt utjevning av betong og puss. Den egner seg også godt til helsparkling av Aquapro plater/skjøter, og i øvrig system med JOTUN Grunning/Lim for våtrom, JOTAPROFF AquaTech eller LADY Aqua.

Inneholder midler mot overflatesopp og mugg. Aqua Pro Light har bestått ETAG 022 Annex E, hos Sintef Byggforsk, og fått TG 20678.

Se neste side for monteringsillustrasjoner.



Følgende av Jotuns våtromsprodukter anbefales til underlaget AquaPro Light plate systemet:

- JOTUN Sparkel våtrom
- JOTUN Grunning/Lim for våtrom
- JOTAPROFF AquaTech eller LADY Aqua



Overgang vegg og gulv ved gulvbelegg og flis

1. Overgang vegg-gulv ved flis

Dersom gulvet har fliser, med underliggende membran, må det monteres en sokkelflis etterveggen er ferdig malt. Legg en fylldig tettestuge med Aqua Seal i overgang sokkelflis og vegg. La fugen tørke og mal 2 strøk med JOTAPROFF AquaTech/LADY Aqua med samme produksjonsnummer.

2. Overgang vegg-gulv ved gulvbelegg

Dersom gulvmembranen er gulvbelegg, må overgangen mellom gulvbelegg og Aqua Pro Light systemet sparkles. Deretter armeres overgangen mellom gulvbelegg og vegg med Aquapro tettesjiktremse limt med Aquapro folielim. Tettesjikt remsen legges i en sandwich i andre gangs sparkling.

Overgangen sparkles 2 ganger og mal 2 strøk med JOTAPROFF AquaTech/LADY Aqua slik at det blir estetisk pent over remsen. Jotun Grunning og lim for våtrom skal overlape sparkel med min. 3 mm over gulvbelegg.

Montering / Jotuns Våtromsprodukter på AquaPro Light vegger

1

AQUAPRO LIGHT

Ved montering av AquaPro membranplate må underlaget være montert i henhold til TG20678 (AquaPro Light). Forsegel skjøter, hjørner og tett rørgjennomganger med foliemembran som be skrevet. Sement- limprodukter og tetteband må slettes helt ut med nøysomhet. Kontroller med bred sparkelspade at det ikke er utstående grader eller forhøyninger.

2

SE OVER FØR START

Fjern eventuelle utstående ujevnheter av lim og sementprodukter før sparkling med Jotun Sparkel våtrom. Vær nøye med å ikke skade underliggende folie/fuktsperre.

Er underlaget veldig ujevnt kan det være hensiktsmessig å flekksparkle større ujevnheter før helsparklingen starter.

3

SPARKLING RUNDE 1

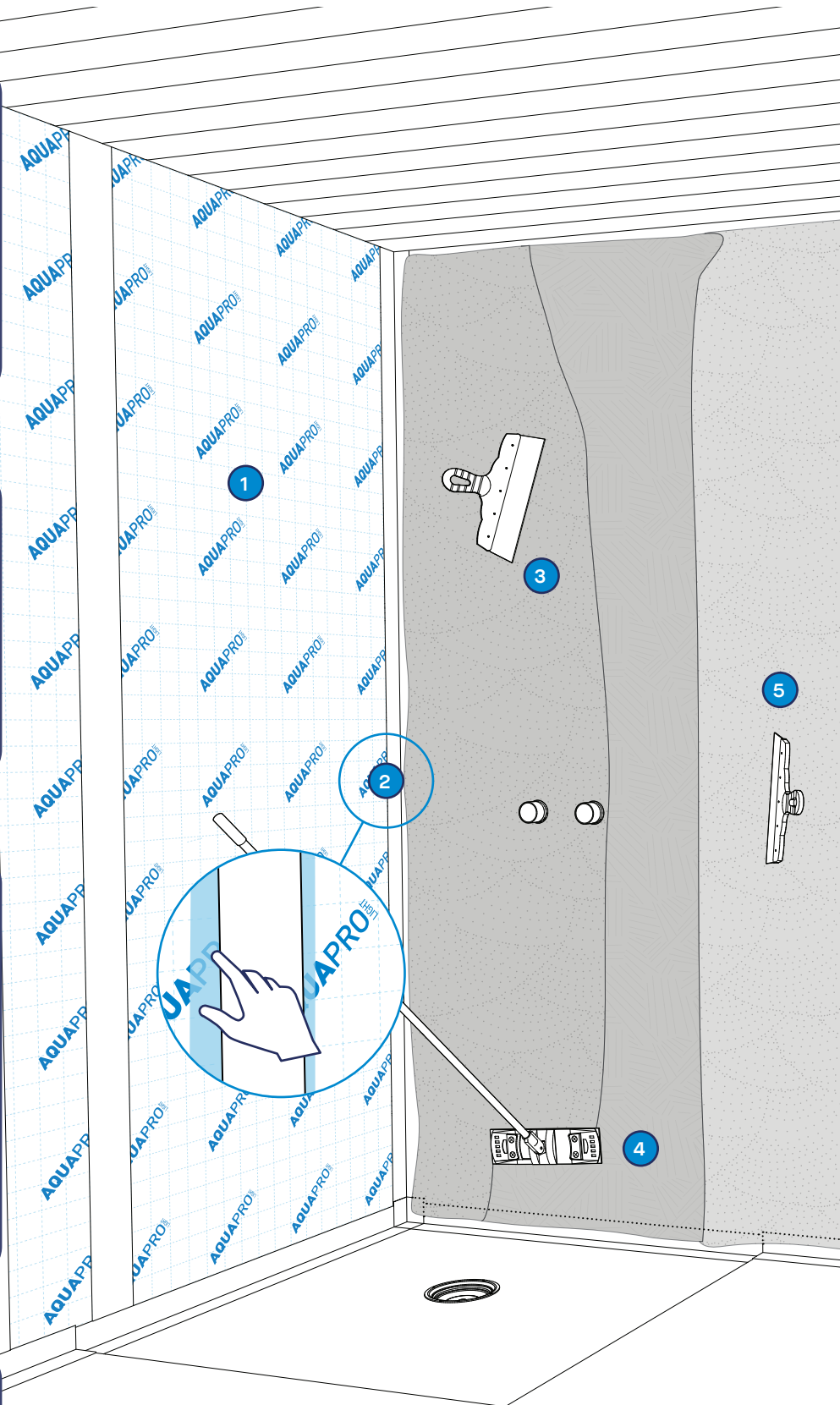
Første gangs helsparkling påføres fylldig og slettes av. Sparklingen avsluttes ca. 5 mm før overgang til rørgjennomføring. Tørk vekk sparkel fra eventuelle gulvbelegg. Eventuelle luftblærer i sparkelen fjernes med ytterligere sletting. Det er viktig at produktene har gode tørkeforhold. Bruk om nødvendig vifte på lav fart. Normalt er første gangs sparkling tørr etter 24 timer.

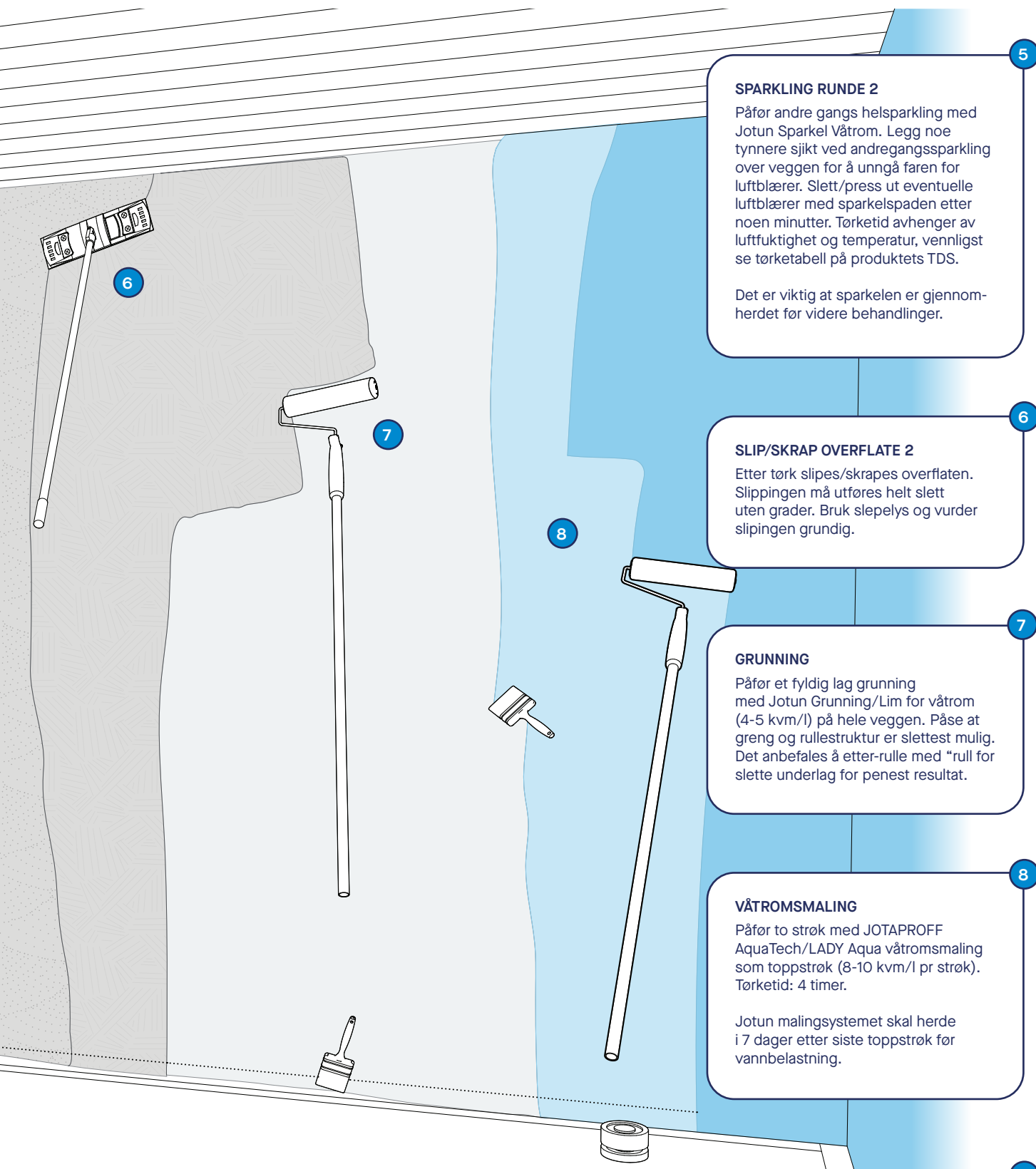
Kontroller om førstegangssparkling er tørr og gjennomherdet før andregangssparkling påbegynnes.

4

SLIP/SKRAP OVERFLATE 1

Etter tørk slipes/skrapes overflaten lett for ujevnheter og støv fjernes.




5
SPARKLING RUNDE 2

Påfør andre gangs hjelpsparkling med Jotun Sparkel Våtrom. Legg noe tynnere sjikt ved andregangssparkling over veggen for å unngå faren for luftblærer. Slett/press ut eventuelle luftblærer med sparkelspaden etter noen minutter. Tørketid avhenger av luftfuktighet og temperatur, vennligst se tørketabell på produktets TDS.

Det er viktig at sparkelen er gjennomherdet før videre behandlinger.

6
SLIP/SKRAP OVERFLATE 2

Etter tørk slipes/skrapes overflaten. Slippingen må utføres helt slett uten grader. Bruk slepelys og vurder slippingen grundig.

7
GRUNNING

Påfør et fyldig lag grunning med Jotun Grunning/Lim for våtrom (4-5 kvm/l) på hele veggen. Påse at greng og rullestruktur er slettet mulig. Det anbefales å etter-rulle med "rull for slette underlag for penest resultat.

8
VÅTROMSMALING

Påfør to strøk med JOTAPROFF AquaTech/LADY Aqua våtromsmaling som toppstrøk (8-10 kvm/l pr strøk). Tørketid: 4 timer.

Jotun malingsystemet skal herde i 7 dager etter siste toppstrøk før vannbelastning.

!
MERK!

Med Aquapro Light kan du kombinere platene med ulike overflateprodukter. Det gir deg mulighet til å kombinere og skreddersy ditt baderomsinteriør. Ulike overflater gir ulikt uttrykk og egenskaper. Eksempelvis kan man kombinere et slette og malte vegger med fliser i dusjhjørnet.

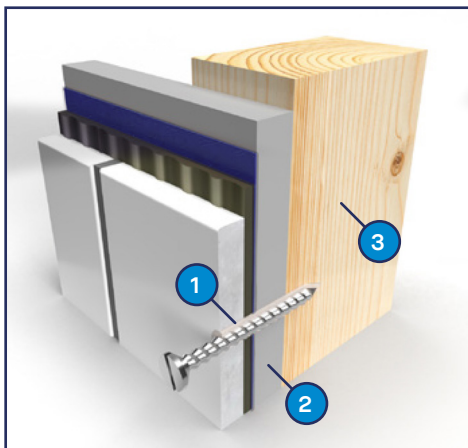
Etterfølgende installasjoner

Ved ettermontering der det skal bores hull gjennom tettlaget skal tetting skje i nivå med tettlaget. Skruefester med plugg skal tettes med Aquapro foilseal tubelim. Skruefester skal kun utføres i solid konstruksjon, som betong, murverk, trestendere eller annen spesiell konstruksjonsdetalje beskrevet av prosjekterende.

Det vanligste er at hullet fylles med tetningsmasse før pluggen/skruen, slik at massen tetter mot tetningssjiktet bak keramikken i henhold til figur 1 og 2.

ANDRE SPESIELLE KONSTRUKSJONSDETALJER:

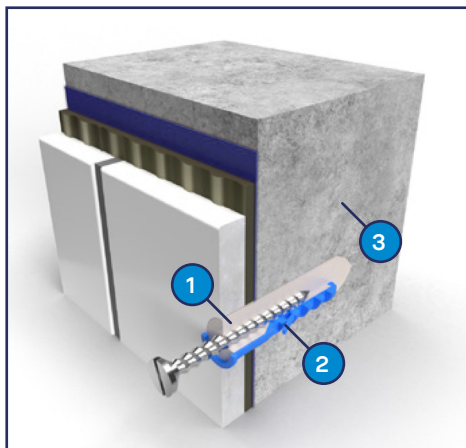
- Det er utviklet limsystemer for å kunne erstatte alle skruefester i våtrom.
- Forutsatt at monteringsanvisningen følges nøye, kan tyngre gjenstander monteres uten lekkasje problemer.



FIGUR 1. Feste i trebjelke

Skruen må bunne i trebjelken

1. Aquapro foilseal tubelim og evt. plugg
2. Platemateriale
3. Trebjelke



FIGUR 2. Innfesting i betongvegg

Skruen skal festes inn i betongen

1. Tettemasse
2. Plugg og Aquapro foilseal tubelim
3. Betongvegg

AQUAPRO

Membranplate og foliesystem

Membranfoliesystemet fra AquaPro er systemtestet og underlagt streng kvalitetssikring og produksjonskontroll på våre fabrikker for bruk i hele Europa og Norden. Systemet er testet og godkjent for Byggtillbehørs gruppen AS

