



Sundolitt Kub[®]

Monteringsveiledning - Januar 2017



Innhold

Dette trenger du	2
Oversikt elementer i Kub® systemet	3
Generelt / Planlegging	4
Grunnarbeid / såle	5
Bygging av vegg, smyglister	6
Armering av Kub® vegg	8
Armering ved tilbakefylling	9
Armering støttevegg og bjelke	10
Avstiving av vegg / Støping	11
Etterarbeid	12
Husk dette!	14
Mengdeberegning betong, jern etc.	15

Dette trenger du

Verktøy:

Hammer, tommestokk, krittssnor, målebånd, nivelleringskikkert, stikksag, kniv, snekkersag, vater, platesaks/baufil, drill, håndholdt sirkelsag, vinkelsliper, aluminiumssaks, hullsag.

Trelast:

Impregnert trevirke til dør- og vindusåpninger, 48x198 mm. Avstiving til vegg 48x98 mm. Kryssfinérplater 18 mm til forsterkning ved kapping av elementene.

Betong:

Se side 11 for detaljer rundt støping.

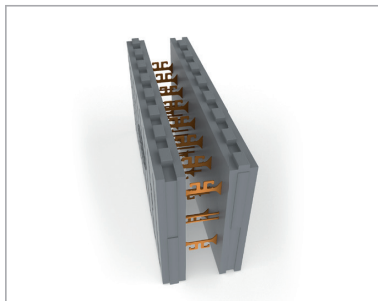
Armering:

10 mm og 12 mm kamstål. Forbruk beskrevet side 8-10. Bruk online mengdeberegningsprogram.

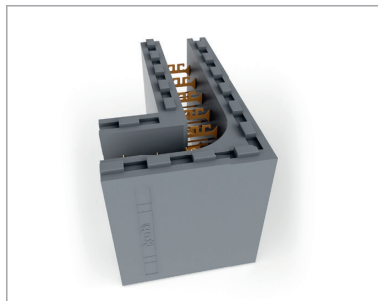
Festemidler:

Spiker 6" til treramme i dør-/vindusåpninger. Treskruer minst 140 mm til fastholding av 48x98 mm avstivning.

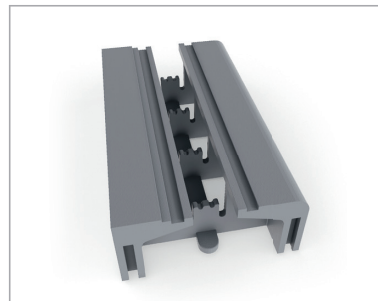
Elementer i Kub® systemet



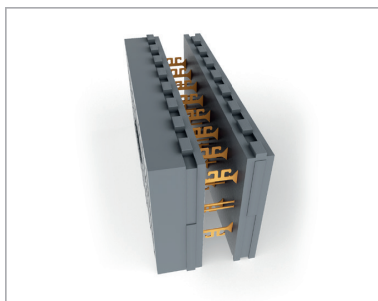
Sundolitt Kub® U17 rett element



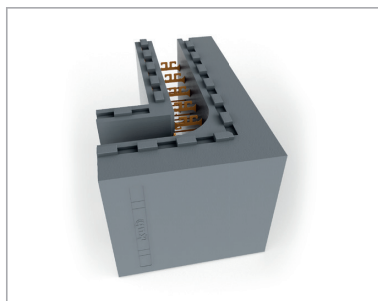
Sundolitt Kub® U17 hjørne utv.



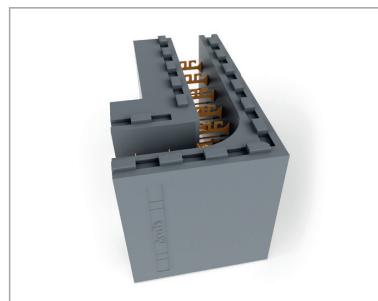
Sundolitt Kub® Såleblokk



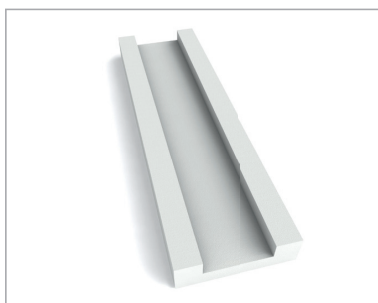
Sundolitt Kub® U11 rett element



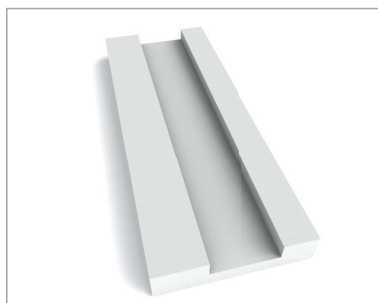
Sundolitt Kub® U11 hjørne utv.



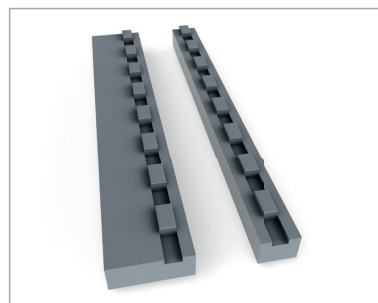
Sundolitt Kub® U11 hjørne innv.



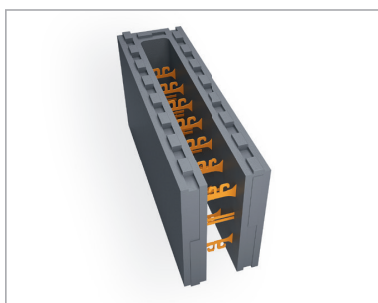
Sundolitt Kub® Smyglist U17



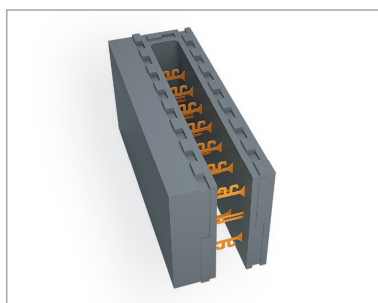
Sundolitt Kub® Smyglist U11



Sundolitt Kub® Topplister



Sundolitt Kub® Endeblokk U17



Sundolitt Kub® Endeblokk U11

Generelt / planlegging

Kub® isolerende byggsystem brukes til grunnmur og vegg for småhus med inntil 2 fulle etasjer over terreng. Avklar på forhånd høyde på vegg, høyde på tilbakefylling eventuelle støttevegger og bjelker. Les hele monteringsveiledningen før arbeidet startes.

Eksempel på beregningshøyde I

+ 5 x Kub® element	3000 mm
+ 1 x Såleblokk	290 mm
= Totalhøyde	3290 mm
- Oppfylling pukk/singel	450 mm
- Isolasjon S80	300 mm
- Betongplate/parkett	100 mm
- Himling	40 mm
= Netto høyde innvendig	2400 mm

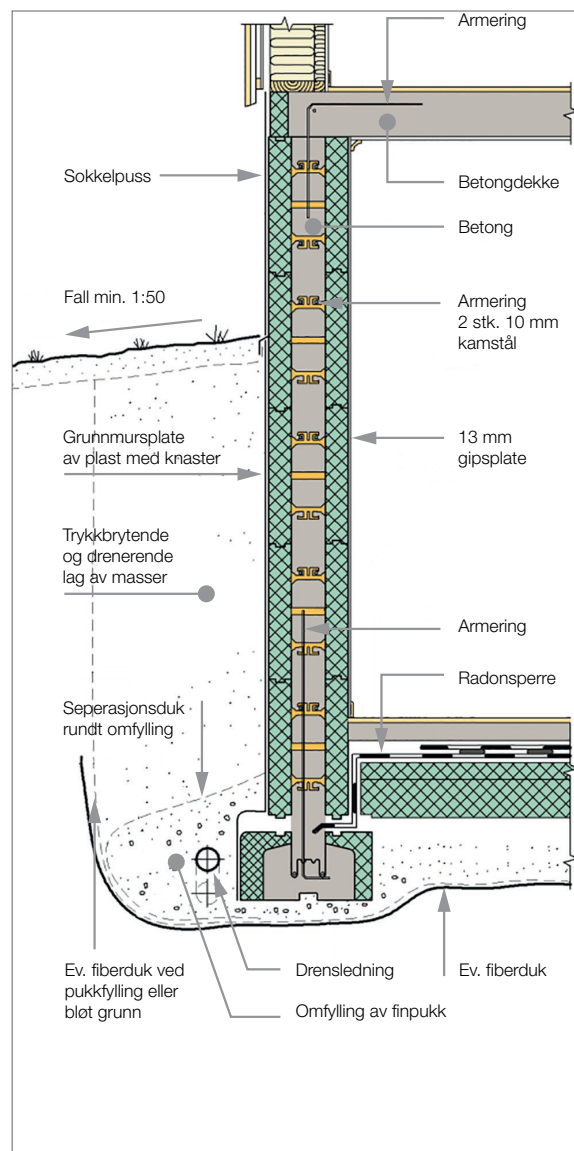
Eksempel på beregningshøyde II

2 x Topplist	150 mm
+ 4 x Kub® element	2400 mm
+ 1 x Såleblokk	290 mm
= Totalhøyde	2840 mm
- Såleblokk innvendig/isolasjon 80	300 mm
- Betongplate/parkett	100 mm
- Himling	40 mm
= Netto høyde innvendig	2400 mm

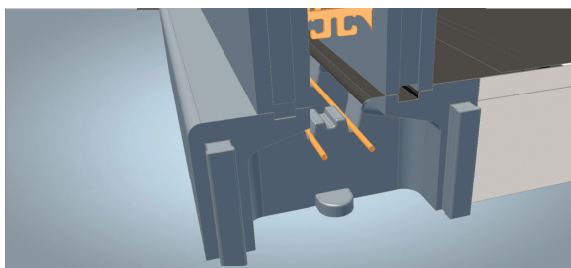
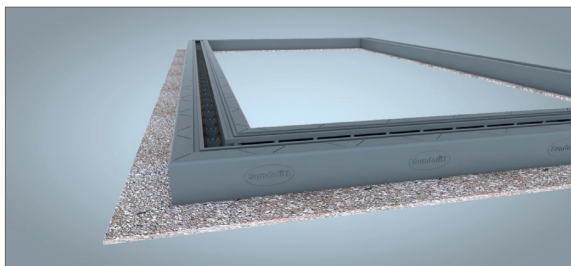
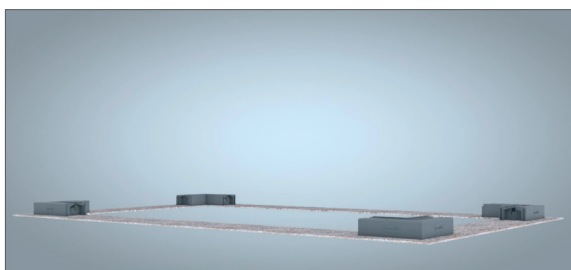
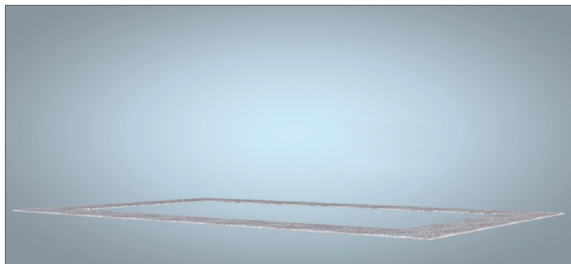
Som vist på illustrasjon til høyre.

Beregning høyde

Antall element i høyden bør beregnes på forhånd. Elementene har en høyde på 600 mm. Om ønskelig så leveres element med 300 mm høyde enten for topp eller bunn. Topplist kan også brukes for å justere høyde.



Grunnarbeid og såle



Grunnarbeid

Tomten graves ut og avrettes på vanlig måte. Før inn rør for vann, avløp og elektrisitet. Avrett og komprimer sålen i riktig høyde. Avrettingen bør ligge innenfor +/- 5 mm.

Såleblokk

Det bør benyttes Sundolitt Såleblokk som er tilpasset til Kub®. Start med å sette sammen hjørnene av vanlige såleblokk element ved å kappe dem i enden etter merker (45 grader). De monteres sammen med låsebøyler og legges ut etter hvert. Det kan bli både inn- og utvendige hjørner, etter utseende på huset.

Når hjørnene er på plass bygges langsiden. Mål opp lengdene og kapp de siste tilpasnings-elementet nøyaktig. Bruk festebøyler der det er kappet. Sundolitt Såleblokk armeres med 2 stk. 12 mm kamstål. Blokkene rettes opp i høyde og lengde og diagonalmålet kontrolleres. Støttearmering utføres som ved tradisjonell såle, beskrevet under.

NB! Den buede kanten på såleblokken skal alltid vende ut og det skal krafses singel inntil ut- og innvendig for å sikre posisjonering og styrke før støp

Radon-membran

Såleblokken er tilordnet for innstikk av membran. Plassér den mellom såleblokk og 1. Kub®-elementet på innervangen. Innstikk ca 40 mm forbi innervangen for å sikre kontakt med betongen. En remse brukes først som innstikk mellom såle og 1. Kub®-element. Når Sundolitt® EPS isolasjon er lagt inne i tomten kan radon-membran legges her og festes/limes sammen med remsen som er montert innledningsvis. Membranen kan plasseres i isolasjonslaget eller over/under betongplaten. Se egen monteringsanvisning.

Tradisjonell såle

Det kan også støpes en tradisjonell såle som stripefundament. Støttearmering i såle c/c 500 mm, minimum 120 mm ned i sålen og ca 600 mm over, Ø12 mm.

NB! Knastene på undersiden av Kub®-elementene på det første skiftet må fjernes om man støper tradisjonell såle i stedet for såleblokk.

Bygging av vegg

Start med å sette ut alle hjørneblokker. Disse er vendbare og stables motsatt for hvert skift for å sikre omfar.

Montér rette element og tilpass inntil et hjørne. Minst to plaststag på passbiten. Tilpass neste skift inntil samme hjørne.

Man kan også bygge fra hjørner og kappe der innvendig vegg skal komme. Det viktigste er at skrufestene i Kub[®]-veggen er posisjonert riktig i forhold til f.eks. montering av gipsplater med en viss bredde. Skrufeste i Kub[®]-veggen er plassert med c/c 150 mm.

Legg i armering i hvert skift. 2x10 mm kamstål. Rundt utsparinger 2x12 mm kamstål, forankringslengde 500 mm på hver side. Overlappende armering legges oppå hverandre og festes sammen.

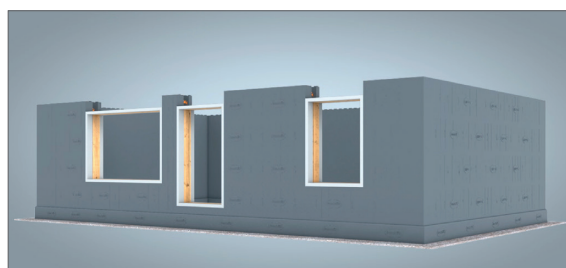
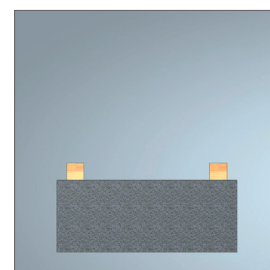
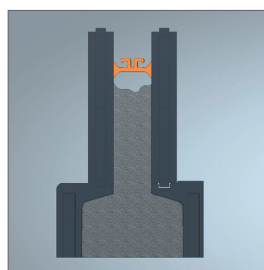
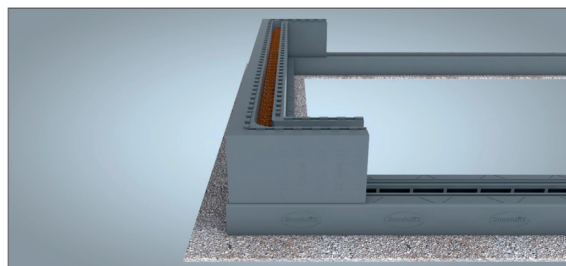
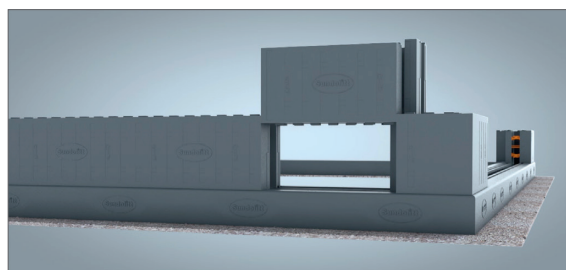
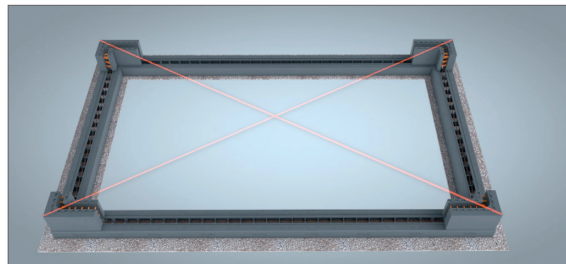
Husk støttearmering fra såle og opp i vegg som beskrevet på side 5 og 8. Ved behov for armering i nederste felt på elementene tres disse inn fra siden eller de øftes opp nedenfra.

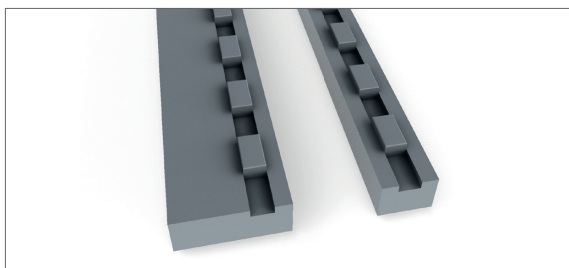
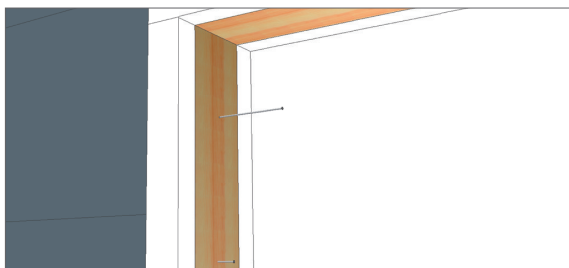
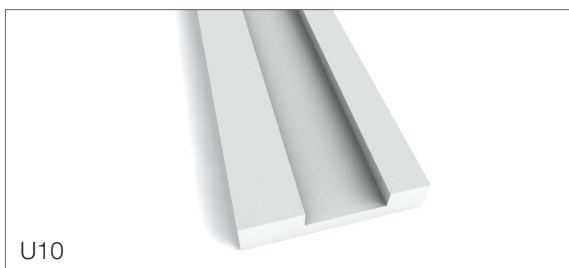
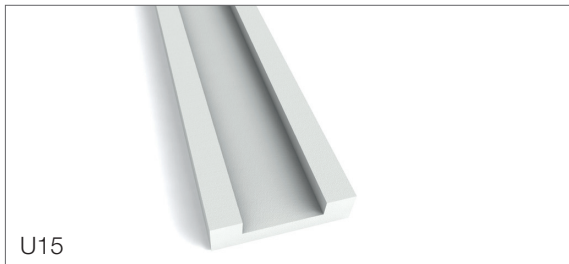
NB! I hjørneelementene legges de nederste inn ved å legge elementene på siden og feste de fra undersiden.

Det anbefales at man først støper såleblokk og 2/3 av første Kub[®]-skift, eller at man lager en tradisjonell blankett. Deretter fortsetter man å bygge vegg opp. Hvert skift bygges i samme retning som første skift og tilpasses inntil samme hjørne. Ved tilpasning er det mulig at noen knaster må fjernes for å få elementet til å tilslutte helt. Vend hjørner motsatt på annethvert skift for å sikre omfar.

Ved utsparing til vinduer og dører beregnes ekstra plass for plassering av smyglist. Disse bygger 100 mm og dette legges til på begge sider, samt topp og bunn, der smyglist brukes.

NB! Bruk låsebøyler der man har kappet elementene og der det ellers er behov og det støpes max 1 etg. i gangen.





Smyglister

Tilpass smyglisterne til vindu- og døråpninger ved å kappe med håndsag.

Smyglister kappes og monteres på en ramme av tre i 48x198 mm. Sett inn trerammer med smyglister i alle åpninger og stemple av horisontalt og vertikalt. Bor gjerne et hull i bunnen av åpningene for å sikre betongfylling under vinduer og dører.

Trerammene forankres i betongen ved å sette inn 6" spiker som ved betongfylling fester seg. Det skal forbores før spiker settes inn. På et 1,2x1,2 vindu brukes 3 stk spiker på hver side. Øk antallet ved større utsparinger.

Det anbefales å bruke impregnert trevirke i smyglisterne. Vinduer og dører plasseres så langt ut at trevirket ikke er synlig.

Topplister

Det kan være behov for tilpassing av høyde på veggen, eller andre steder som f.eks. utenpå etasjeskille eller ved utskjæring av vindusåpninger. Topplisterne er tilpasset 100 og 200 mm bredde og har en høyde på 75 mm. Det brukes kun en toppliste i gangen i høyden. Unntatt når de brukes til isolering utenpå etasjeskille med ekstra avstivning på utsiden.

NB! Ved bruk av Toppliste for å bygge opp høyde anbefales det å forsterke ekstra ettersom betongtrykket kan trykke ut veggen litt i dette området der det ikke er plaststeg i veggen.

Armering av Kub® vegg

Armeringsjern

Det skal benyttes kamstenger type B500NC etter NS 3576 og NS-EN 10025. Armeringen skal ha minst 500mm omfaringslengde ved skjøting, også i hjørner.

Armering i vegg

Kub® veggsystem armeres med horisontalarmering av 2 stk Ø10 mm kamstål i toppen av hvert skift, c/c 600mm. For de to øverste skiftene skal det i tillegg legges inn 2 stk Ø10 mm i nederste del av Kub®-elementet for å oppnå c/c 300 mm for horisontalarmeringen.

Dersom byggsystemet brukes i mer enn en etasje må alle vegger i tillegg ha en vertikal minimumsarmering Ø10 mm kamstål plassert sentrisk i avstand c/c 300 mm.

Fundamentering

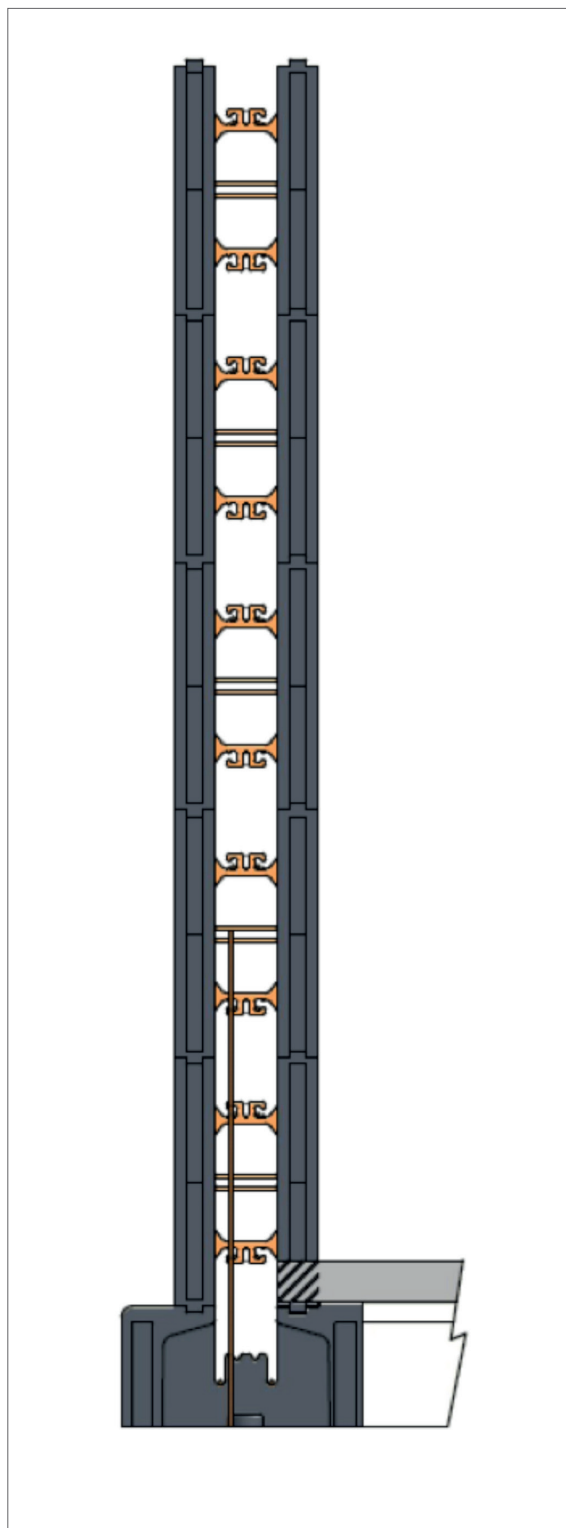
Kub® veggsystem skal normalt stå på et armert betongfundament, f.eks støpt i Sundolitt Kub® Såleblokk. Såleblokken armeres horisontalt med 2 stk Ø12 mm kamstål. Vegger med jordtrykk skal ha et betonggulv som horisontalt mothold i bunnen. Ved oppfyllingshøyder over 1,0 m må betonggulvet støpes i direkte kontakt med veggens betongkjerne minst gjennom kontaktpunkter med bredde 100 mm i innbyrdes avstand maks c/c 1,0 m.

Støttearmering

Veggsystemet forbindes vertikalt til fundamentet med Ø10 mm kamstål c/c 300 mm, fra fundamentet og minst 1200 mm over gulv. Vertikalarmeringen plasseres på utsiden av ytterste horisontalarmering.

Ved utsparinger

Ved åpninger i vegg for vinduer og dører skal det i tillegg armeres med minimum 2 stk Ø12 mm kamstål over, under og langs sidekantene, med forankringslengde minst 500 mm til hver side. Ved store utsparinger større enn 1,2 m eller ved punktlaster, må armeringsmengde beregnes spesielt. Se mer informasjon på side 10.



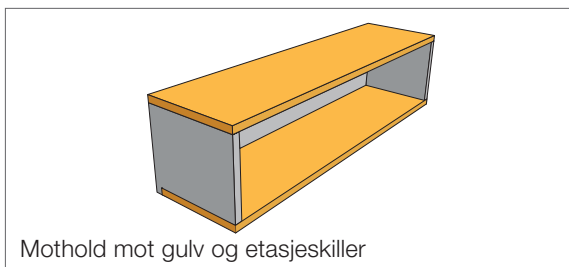
Armering ved tilbakefylling – to metoder

Prosjekteringsforutsetninger

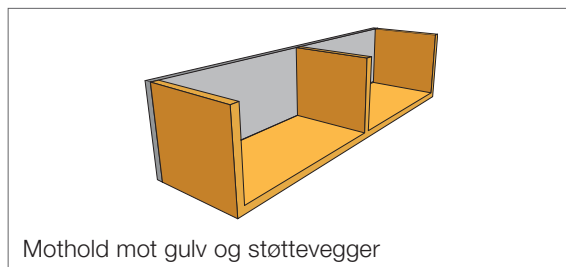
Vegger mot terreng forutsettes avstivet med støpte tverrvegger som beskrevet på side 10, eller mot etasjeskille som stiv skive. Oppfyllingshøyde $\leq 3,0$ m, og terrengfall 1:50 minst 3 m ut fra veggen. På utsiden av veggen må det være et trykkbrytende og drenerende lag av finpukk, grus eller sand som hindrer at det oppstår vanntrykk mot veggen, og som leder vannet uhin-

dret ned til drensledningen.

Ved tilfyllingshøyder på mer enn 1,0 m skal betonggulvet alltid støpes i kontakt med veggens betongkjerne, eventuelt som kontaktpunkter med bredde 100 mm og høyde lik dekkestørrelsen og maksimalt 1,0 m innbyrdes avstand. Tilfyllingshøyder = OK gulv til bakkenivå.



Mothold mot gulv og etasjeskiller



Mothold mot gulv og støttevegger

Vegg støttet mot gulv og etasjeskiller

Tilleggsarmering

Yttervegger mot terreng kan utføres slik at de er støttet og innspent mot etasjeskiller utført som stiv skive, som regel betongelementer eller betong, i overkant og fastholdt i fundament i bunn, uten bruk av støttevegger. Dette krever armering i tillegg til generell armering som beskrevet ovenfor. Ved utvendig oppfyllingshøyde opptil 2,3 m (over betongsåle) armeres veggen vertikalt med $\text{Ø}10$ mm kamstål c/c 300 mm på veggens innside og veggen skal også forankres med armeringsvinkler av $\text{Ø}10$ mm kamstål c/c 300 mm til overliggende dekke. Med denne løsningen må horisontale krefter fra jordtrykk mot vegg tas med i totalvurderingen av byggets stabilitet. Tilbakefylling av masser mot yttervegg utføres etter at vegger og etasjeskiller er utstøpt og tilstrekkelig herdet.

Tilslutning til etasjeskiller

Dekke skal ligge minimum 100 mm inn på veggens betongkjerne. For detaljer henvises til Byggforskserien Byggdetaljer 523.111.

Vegg støttet mot gulv og støttevegger c/c ≤ 6 m

Armering ved tilfyllingshøyde $\leq 2,0$ m

Veggen armeres som vist på side 8.

Armering ved tilfyllingshøyde $> 2,0 \leq 3,0$ m

Armering for tilfyllingshøyder i inntil 3 m er beskrevet i Sintef Teknisk Godkjenning Nr. 2216.

Vegg støttet mot gulv og støttevegger c/c

> 6 m ≤ 8 m

Armering ved tilfyllingshøyde $\leq 2,4$ m.

	Armering (mm)	
	Avstand mellom støttevegger	
	7 m	8 m
Vertikal forankring til fundamentet, utvendig side	$\text{Ø}12$ c/c 300, 1,5 m opp i vegg	$\text{Ø}12$ c/c 150, 1,5 m opp i vegg
Horisontal armering begge sider	$\text{Ø}12$ c/c 600 1)	$\text{Ø}12$ c/c 600 2)
Vertikal armering i veggens høyde, mot innside	$\text{Ø}10$ c/c 450 mm	$\text{Ø}10$ c/c 450 mm

1) c/c 300 mm i de to øverste skiftene (dvs de fire øverste armeringslagene). $\text{Ø}12$ erstattes med $\text{Ø}16$ i øvre armeringslag i det øverste skiftet.

2) c/c 300 mm i de to øverste skiftene (dvs de fire øverste armeringslagene). $\text{Ø}12$ erstattes med $\text{Ø}16$ i både øvre og nedre armeringslag i det øverste skiftet.

Armering støttevegg og bjelke over åpninger

Prosjekteringsforutsetninger

Kort støttevegg med høyde over kjellergulv ≤ 3 m

Fyllmasser mot mur skal være pukk, sand eller grus. Det kan også brukes lettere masser. Støtteveggen skal være en armert betongvegg som støpes i direkte kontakt med betongdelen i kjellerveggen. Veggens skal stå nede på fundamentet og gulvet skal støpes i direkte kontakt med støtteveggen. Avstand mellom støttevegger er beskrevet på side 9 og det kan brukes en eller flere støttevegger.

Armering støttevegg

Støtteveggen armeres horisontalt med 2 stk $\text{Ø}12$ mm kamstål c/c 300 mm. Det brukes bøyer i enden av støtteveggen horisontalt c/c 300 mm.

Støtteveggen armeres vertikalt med 2 stk (begge sider) $\text{Ø}10$ c/c 300 mm. I tillegg armeres ekstra på enden av støtteveggen med 4 stk $\text{Ø}12$ mm vertikalt som legges i omfar med oppstikkende støttearmering fra fundamentet.

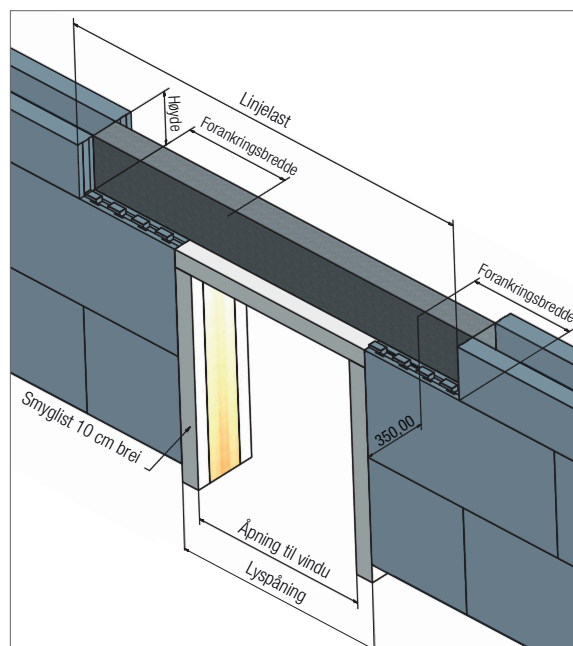
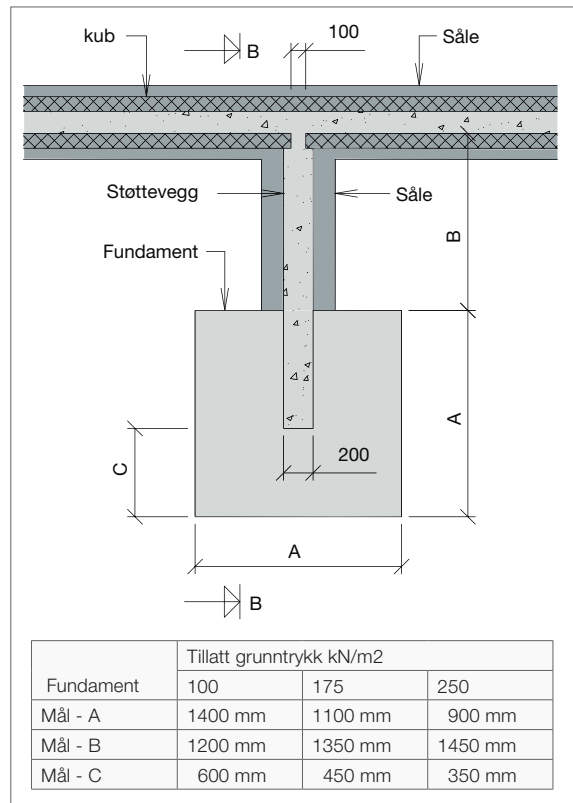
Støtteveggen forankres horisontalt med vinkeljern inn i Kub®-veggen med $\text{Ø}12$ mm c/c 300 mm.

Armering fundament

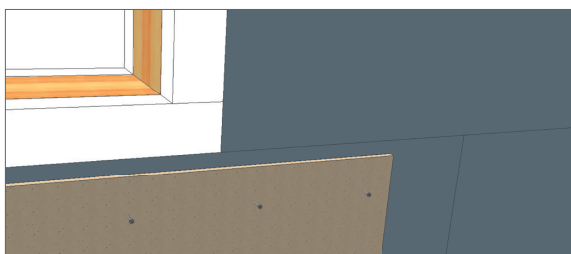
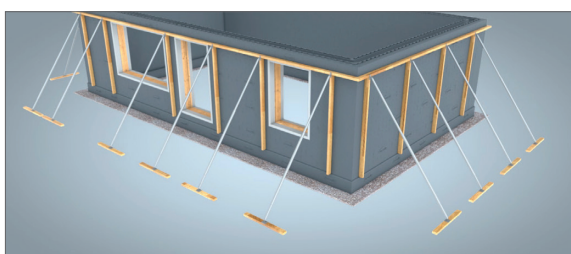
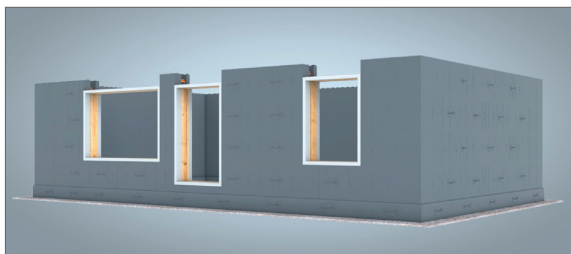
Fundamentet armeres horisontalt med $\text{Ø}10$ mm kamstål c/c 250 mm likt i begge retninger (kryssløst). Det skal også monteres støttearmering fra fundamentet og opp i støtteveggen med $\text{Ø}12$ mm c/c 300 mm og minst 500 mm opp i støtteveggen.

Bjelke over åpninger

For lysåpninger over 1200 mm (vindus-/dørbredde på 1000 mm) så skal det armeres ekstra i forhold til linjelast. Ta kontakt med teknisk avdeling hos Brødr. Sunde AS for mer informasjon om dette.



Avstivning av vegg/støping



Betongresept: (Mengdeberegning side 14)

- B30
- Tilslagets størrelse maks 16 mm
- Grovt tilslag reduseres med 25%
- Synkmål 18-20 cm

NB! Betongvibrator skal ikke brukes.

Vi anbefaler at synkmål kontrolleres på byggeplass for å sikre samsvar med resepten. For bløt masse fører til vesentlig høyere trykk og fare for skader. For fast masse kan føre til luftlommer enkelte steder.

Avstiving av vegger:

Til slutt fullføres oppretting og avstiving av alle vegger. Avstiving foretas med aluminiumstag eller 48x98 mm trevirke. Sett på vertikal avstiving utvendig eller innvendig ved alle hjørner og ved alle utsparinger, ellers

med en avstand på ca 2 m. Festes i plaststagene med skruer på minst 140 mm. I tillegg legges horisontal 48x98 mm i toppen over vertikal avstivning. Skråstag festes oppe i toppen på veggen, samt nede i bakken for å holde veggen fast i lodd under støping.

NB! Det skal forsterkes ekstra med kryssfinérplater eller lekter der det er svake punkter, skjøter, eller der det er behov inntil utsparinger. Dersom avstanden fra plaststag til utsparing er mer enn 100 mm så skal det sikres ekstra. Det skal krafses singel inntil såleblokken på begge sider for å sikre fundamentet og holde det i posisjon.

Støping av vegg:

Betongfylling utføres med mobil betongpumpe. For å redusere belastningen på veggen kjøres pumpen med redusert trykk. Begynn fyllingen i et av hjørnene og fortsett rundt til en runde er fullført. Anbefalt støpehastighet er 1 høydemeter pr time og det støpes maks 2,4 m i gangen.

Veggen skal støpes i to omganger ved å bygge såleblokk + ett skift Kub®-elementer og støpe dette først, se side 6. Dette gir mulighet for å fylle inn masse, gjøre ferdig røropplegg i grunnen og isolere, samt støpe plate. Dekk knastene på Kub®-elementet med topp-lister eller plast før støping om det skal bygges videre oppover etter støp.

Fjern betongrester med en gang etter støping.

Kub® som forskaling:

Vær obs på at Kub®-elementer i byggefasen må behandles som forskaling og vanlige prinsipper for betongarbeider legges til grunn. Plaststegene i Kub® er i utgangspunktet overdimensjonert for å tåle betongtrykket, men om de under transport eller på byggeplass påføres skade så vil strekkstyrken reduseres og man kan få utsprengning lokalt ved betongfylling. Dersom dette skulle skje så stanses betongfylling, biten med EPS som sprengte ut settes inn igjen, det stemples av og betongfylling fortsetter.

Etterarbeid

Støp av gulv

For vegger med jordtrykk må betonggulvet støpes i direkte kontakt med betongen i veggen. Det er nok med en punktvis kontakt i form av utsparing på 100 mm bredde i samme høyde som betonggulvet hver meter.

Tilfylling / belastning

Det anbefales at betongen får minst 4 uker tørke-/herdetid, avhengig av termiske forhold blant annet, før det tilbakefylles utvendig og veggen belastes. Eventuelle støttevegger, etasjeskillere og golvplate som bidrar som mothold må også være ferdig slik at de har fått sin beregnede styrke.

Utvendig behandling

Over terreng kan veggen pusses med 8 mm system/ fiberarmert puss med teknisk godkjenning som gjelder for aktuelt bruksområde og geografisk område. Anbefalt tørketid før puss er 4-6 uker. Alternativt kan yttervegg kles med GU-gips, lekter og kledning. Slik kledning forankres i betongen, alternativt festes den i innstøpte plastbindere i Kub®-elementene med skruer MTF Treskrue utv. fiberk.rusp. 6,0x80 d, Art.nr.511011 eller andre skruer med samme geometri. Ved innfesting av kledning i plastbinderne kan innfestningskapasitet avleses i tabell 5 i Sintef Teknisk Godkjenning nr. 2216.

Under terreng monteres grunnmursplate (knotteplast) i plast med avslutningslist ved bakkenivå. Kub®-veggen skal ferdigbehandles både utvendig og innvendig for å oppnå riktig brannmotstand og beskyttelse mot fukt.



Innvendig behandling

Alt EPS-materiale skal dekkes av min. ett lag 13 mm gipsplater festet til konstruksjonens bæresystem med festemidler av metall eller til innstøpte plastbindere i Kub®-elementene. Skjøtene tettes med remser og gipssparkel. Dette gir en brannmotstand på REI30, dokumentert ved brannprøving utført av Sintef NBL AS.

Som alternativ kan brukes 15 mm trepanel, 12 mm sponplater, 11 mm halvharde trefiberplater eller 9 mm kryssfinérplater. Men da må dette monteres på lekter av tre på minst 50 mm med mineralull isolasjon innlagt mellom lektene. Lektene festes i konstruksjonens bæresystem eller i plastbinderne.

Dampsperre innvendig

Ved bruk av gips rett på EPS så trengs det ikke dampsperre. Ved utlekting skal det monteres dampsperre mellom Kub® og lekt på alle vegger der tilfyllingshøyden utvendig er mindre enn halvparten av vegg høyden.

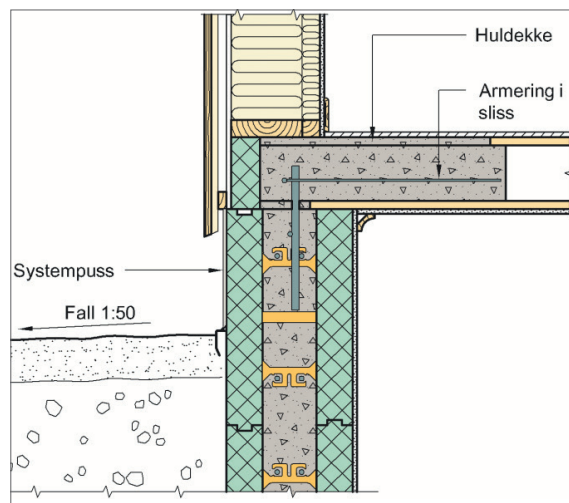
Våtrom og Kub®

I våtrom kan man påføre membran og flislegge på Kub®-elementene. Det går også an å pusse på Kub®-elementene før påføring av membran og flislegging. For detaljer, se byggdetalj 543.506 i Byggforskserien.

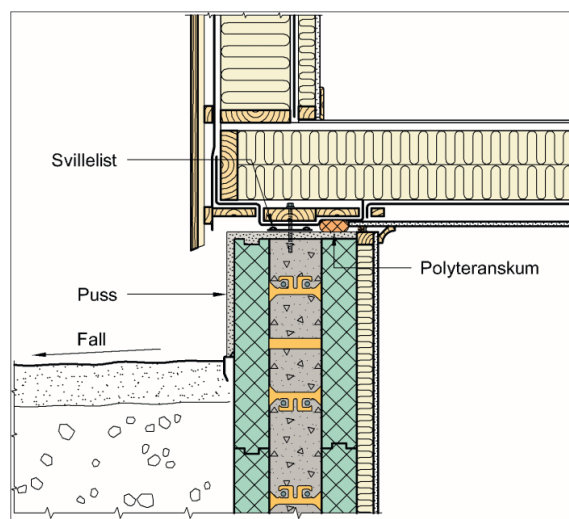
Etasjeskiller og Kub®

Ved bruk av betongdekke eller hulldekke så skal dekke støpes eller løftes på plass med et opplegg på minst 100 mm inn på betongkjernen i Kub®-veggen.

Ved bruk av trebjelkelag så kan eventuell utkraging utgjøre det samme som trebjelkelagets tykkelse. Se skisse for eksempel på utførelse.



Eksempel på tilslutning til etasje skille ved bruk av betongdekke.



Eksempel på tilslutning til etasjeskille ved bruk av trebjelkelag.

Husk dette!

Avstiving og sikring av veggene

Avstiving og oppretting gjøres for å sikre at veggene holder seg i loddrett posisjon når man fyller betong, samt for å unngå utsprengning av veggene. Den ene siden av veggene skal avstives for å holde veggene i lodd, og støttestagene forankres ned i bakken for å holde dem i posisjon begge veier.

Der det blir kappet i elementene vil det kunne bli svake punkter, spesielt rundt utsparringer for vindu og dører, og da er det viktig å gå over nøye for å forsterke med kryssfiner / lekter der det er behov for det. **Dette må gjøres før betongfylling starter.**

Om bygging av Kub® foregår over flere dager og det er fare for sterk vind så bør man sikre veggene etter hvert mens man bygger seg oppover i høyden. Dette gjøres ved å skru fast 48x98 trestendere i plaststagene i Kub®-elementene og å bruke skråstag for å sikre veggene.

Sikkerhet

HMS skal alltid ivaretas på en byggeplass og riktig bruk av stillas/arbeidsplattformer og verneutstyr er svært viktig for å unngå skader på personer og utstyr. Dette må ivaretas av ansvarlig på byggeplassen. EPS materialet i Kub® er brennbar isolasjon og må ikke utsettes for glør eller flammer i anleggsfasen.

Vareleveranse

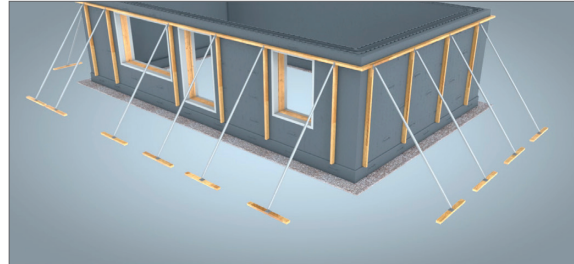
Sjekk alltid at varene ikke har transportskader eller andre feil, og at antall er riktig, før produktene tas i bruk.

Direkte sollyss

Kub®-elementer må ikke tildekkes av dampsperrer eller annen plast (ikke medfølgende emballasje) dersom det er fare for direkte sollyss. Dette kan føre til høy temperatur på Kub®-overflaten og fare for deformasjon.

Lagring av elementene

På byggeplass og under transport skal alle Kub®-elementer lagres stående. Dette gjøres for å unngå feil belastning på plaststegene som kan føre til skader på

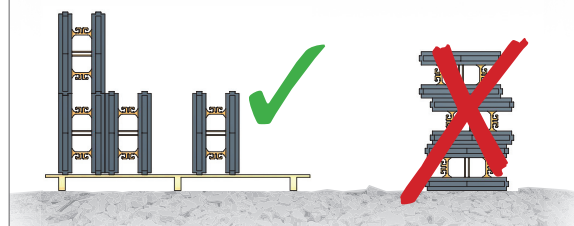


disse.



Kub® skal lagres stående

Kub have to be stored in upright position



Plast blir sprø ved lave temperaturer så da må elementene håndteres forsiktig slik at de innstøpte plaststegene ikke skades. Husk at elementene alltid skal stå, og ikke ligge på siden.

Mengdeberegning materialer

Hvor mye trenger jeg?

Sundolitt Kub® byggsystem

For mengdeberegning så kan man få det gjort av våre dyktige konsulenter på ordre.norge@sundolitt.com eller man kan gjøre det selv på www.sundolitt.no

Betong

For å beregne betongforbruk så brukes disse målene.

- Såleblokk 70 liter/m
- Kub® vegg 150 liter/m²

Husk å trekke fra for vindu og dører og legge til litt for oppstart av betongpumpe. Betong beregnes automatisk i vårt mengdeberegningsprogram på nettsiden.

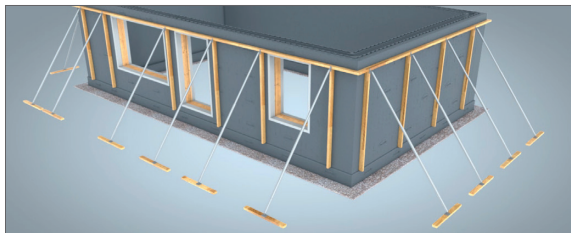
Armering

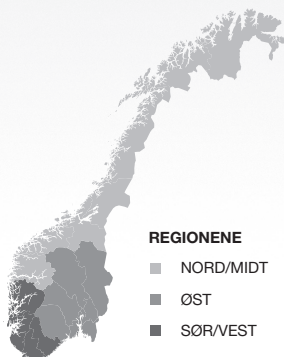
Mengde med armering kommer an på hvor mye støtvegger, utsparinger etc det er på bygget.

Armeringsmengde beregnes automatisk i vårt mengdeberegningsprogram på nettsiden. Se ellers på sidene 8-10 for grunnlag for å beregne mengder.

Trestender til avstiving

Det legges en horisontal 48x98 øverst på veggen, samt også vertikalt med ca 2 m mellomrom. Beregn mengde ut fra dette. For et bygg med 50 m omkrets trenger man ca 150 m 48x98. Mengde med treverk beregnes automatisk i vårt mengdeberegningsprogram på nettsiden. Det er nok å avstive veggen på den ene siden.





REGIONENE

- NORD/MIDT
- ØST
- SØR/VEST

Brødr. Sunde as

P.b. 8115, Spjelkavik
6022 Ålesund
Telefon: 70 17 70 00
e-post: norway@sundolitt.com

www.sundolitt.no

Ordremottak: ☎ 70 17 70 00
E-post: ordre.norge@sundolitt.com

